

252050



1959

252050

MEMORIA DESCRIPTIVA

que se acompaña a

la solicitud de una

patente de INVENCION, por veinte años en España, a favor de  
los señ. D. ROBERTO MARTIN DE VILLAR y D. JOSE ANTONIO GON-  
ZALEZ, ambos de nacionalidad española, con domicilio en VALLADOLID,  
calle Jacinto Lebeiz, nº 7

por

"Asociación Científica para el Desarrollo de U. E."

-----

Inventores: los solicitantes.-

-----

-----



252050

1835

La invención que se refiere al presente debería constituirse una novedad industrial, con carácter técnico y con cargo que la crea una esfera del privilegio de explotación exclusiva. En por ello se solicita, se venir con las prescripciones del decreto vigente sobre propiedad industrial, artículo 25 de julio de 1.921, tanto refundido publicado el 30 de abril de 1.900.

5

Hasta hoy las máquinas conocidas en la industria de la alimentación para el tostado de café funcionan por cargas, a saber que se tuesta solamente una cantidad determinada de grano y se termina su tostado por rotación durante un tiempo determinado.

10

El tostado de café según los métodos nuevos se realiza en dos etapas: tostado propiamente dicho y enfriado. Para conseguir estos fines se utilizan las máquinas de distinto funcionamiento, siendo una de ellas un tambor giratorio orificio en su superficie y con lo de acción de apertura hacia el exterior y se le introduce en los granos de café. La segunda máquina es una superficie horizontal en la que se deposita el café tostado y sobre la que se realizan las maniobras en buena dicha superficie evitando completamente el contacto con el aire para su enfriado.

15

20

Las máquinas que nos ocupan y cuya protección se solicita, se componen de un tambor giratorio orificado en todo su perímetro, sobre el interior un helicóide que obliga a un avance continuo y orden del café. La alimentación viene desde un tubo receptor combinado con un pequeño helicóide que facilita la entrada del café en el tambor del tostador. Este tambor al tostado se encuentra cubierto por una envoltura constitutiva de la cámara calefactora y en su per-

25

30

10 - 11 - 12 - 13 - 14 - 15 - 16 - 17 - 18 - 19 - 20 - 21 - 22 - 23 - 24 - 25 - 26 - 27 - 28 - 29 - 30 - 31 - 32 - 33 - 34 - 35 - 36 - 37 - 38 - 39 - 40 - 41 - 42 - 43 - 44 - 45 - 46 - 47 - 48 - 49 - 50 - 51 - 52 - 53 - 54 - 55 - 56 - 57 - 58 - 59 - 60 - 61 - 62 - 63 - 64 - 65 - 66 - 67 - 68 - 69 - 70 - 71 - 72 - 73 - 74 - 75 - 76 - 77 - 78 - 79 - 80 - 81 - 82 - 83 - 84 - 85 - 86 - 87 - 88 - 89 - 90 - 91 - 92 - 93 - 94 - 95 - 96 - 97 - 98 - 99 - 100

10  
 20  
 30  
 40  
 50  
 60  
 70  
 80  
 90  
 100



252050

202080



y cada cámara de enfriamiento recibe una corriente de aire que la atraviesa con una velocidad -14-. La cámara de enfriamiento presenta un orificio -15- en su punto extremo, favorable al trabajo helicoidal.

65 El funcionamiento de la máquina en cuestión, con ya indicado el título de la presente, es continuo.

70 De talve la eliminación -7- poseerá la aspiración - sucedida y medida el helicoidal -8- se irá aumentando el trabajo -8- de manera continua y definitiva. El helicoidal -9- hará avanzar el café a lo largo del trabajo durante un tiempo determinado suficiente para que al llegar al extremo abierto de dicho trabajo se encuentre perfectamente tostado. El café cae entonces en la tolva -11- oculta en la envoltura general y se deposita en el interior de la cámara de enfriamiento por la que se obligado a avanzar a una velocidad determinada de tal manera que la corriente de aire establecido en el interior de dicha cámara sea suficiente para que el café a su salida se encuentre lo suficientemente frío para que pueda ser manejado con comodidad.

80 con estas las ventajas que la producción continua de la máquina aportan, debido principalmente a la gran sencillez con que está concebida tanto en su fabricación como en su funcionamiento.

85 Noche la descripción precedente es necesario añadir que los detalles de realización de los aparatos pueden variar, sin que por ello cambie la esencia de la invención que se le ha de resguardar de los géneros que anteceden y lo que se reivindica en lo siguiente.

**NOTA**

90 En resumen: La patente de invención que se solicita

252050



de la que se cubren las reivindicaciones siguientes:

95

1ª.- Una máquina para el procesamiento de café, -  
 caracterizada esencialmente por el hecho de recibirse en con-  
 juncción tres cámaras cilíndricas, la primera de ellas dotada  
 de una tolva de alimentación y constituida por un elemento de  
 reducción de diámetro en cuyo interior gira un elemento cuyo eje  
 se encuentra en paralelo axial con el de helicoides de mayor  
 diámetro situados dentro del segundo elemento cilíndrico, el  
 cual viene rodeado en su superficie exterior y presenta su extremo  
 opuesto abierto y en incidencia sobre una tolva receptora que  
 deposita el producto en una cámara inferior de enfriamiento,  
 siendo entre cámaras el tercer elemento tubular, que está consti-  
 tuído también por un helicoides.

100

105

2ª.- Una máquina para el procesamiento de café, -  
 según la anterior reivindicación, caracterizada esencialmente  
 por el hecho de que el segundo elemento tubular, que presenta  
 su superficie exterior, junto con el elemento conductor, es-  
 tá rodeado en un envoltorio dotado de una salida superior  
 regulable mediante sus componentes; rodeando también el envol-  
 vimiento parte de la tolva de procesamiento del producto tocando a la cá-  
 mara de enfriamiento.

110

115

3ª.- Una máquina para el procesamiento de café, -  
 según las anteriores reivindicaciones, caracterizada esencial-  
 mente por el hecho de que en la cámara de enfriamiento existe  
 una corriente de aire frío producida por medios mecánicos, por  
 ejemplo un ventilador establecido en uno de los extremos de la  
 cámara, y cuyo cámara presenta en el extremo opuesto una salie-  
 ra del producto frío.

120

4ª.- Una máquina para el procesamiento de café, -  
 según las anteriores reivindicaciones, caracterizada esencial-  
 mente por el hecho de que el tercer elemento tubular, que está  
 constituido por un helicoides, presenta en su extremo superior  
 una salida regulable mediante sus componentes; rodeando tam-  
 bién el envoltorio parte de la tolva de procesamiento del pro-  
 ducto tocando a la cámara de enfriamiento.

252050



ante por el hecho de que el giro de los helicoides dentro de  
los cilindros tubulares de inclinación regulable en combinación  
con la potencia del foco colorido, para que a lo largo del ho-  
carrillo se obtenga el tinte perfecto, en un caso, y el enfri-  
amiento en condiciones apropiadas, en el segundo.

133

3ª.- Se reivindica por último, como objeto sobre el  
que ha de recaer la patente de invención que se solicita "una  
hoja de memoria en un tamaño de 10 x 15".

134

Todo tal y como queda descrito y reivindicado en la  
presente memoria que consta de seis hojas escritas e máquina  
de las seis caras y dibujos que se acompañan.

Madrid, 18 de Septiembre 1.909

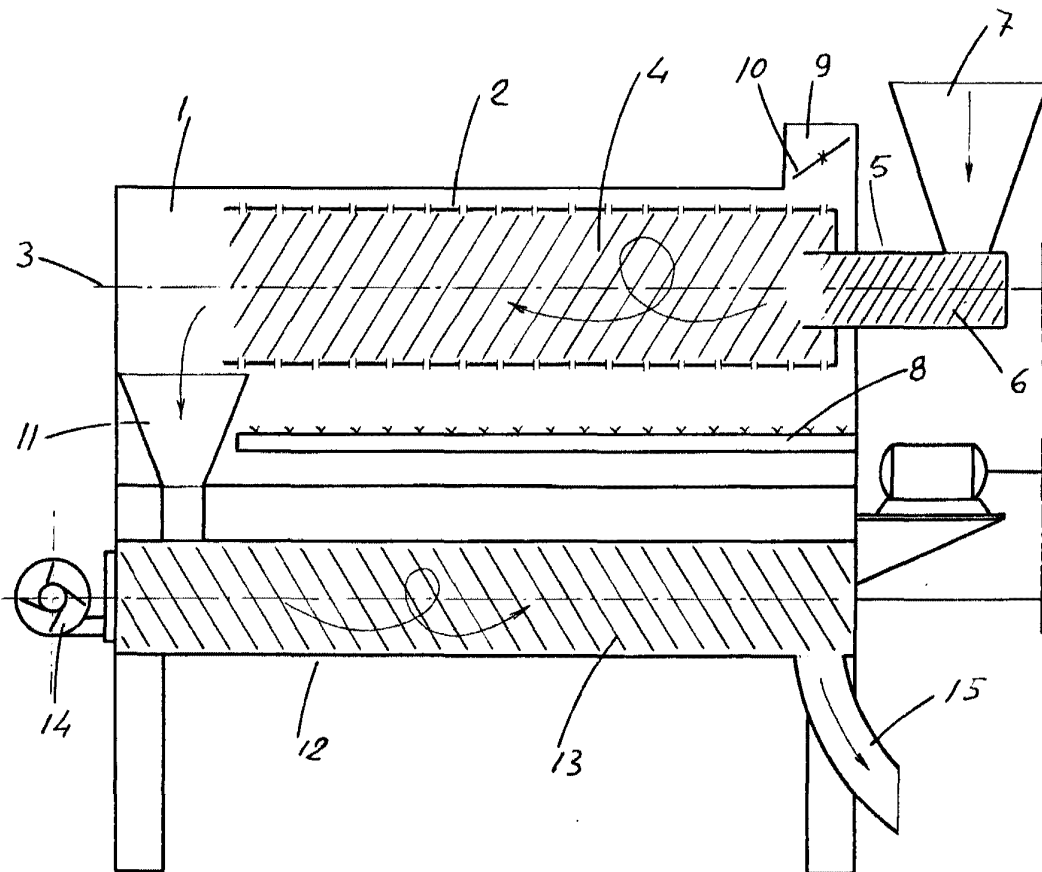
ALFONSO GARCIA

135

D. RAMON NAVARRETE CORTES. Y  
D. VICTOR ESPARZA SORIA

FOLIA ÚNICA

352632



ESCALA VARIABLE  
MADRID, 15 DE septbre DE 1959  
ALFONSO UNGRÍA

11