

<p>Don Fernando Ferrás del Molino.</p> <p>7A REPRESENTANTE</p>
<p>Don Manuel Ferrás de Colzadilla y Don José Manuel Ferrás Español.</p> <p>7B TITULAR (ES)</p>
<p>Don Manuel Ferrás de Colzadilla y Don José Manuel Ferrás Español.</p> <p>7C INVENTOR (ES)</p>
<p>Barcelona, Paseo Maragall nº 6, 167-169.</p> <p>DOMICILIO DEL SOLICITANTE</p>
<p>Don Manuel Ferrás de Colzadilla y Don José Manuel Ferrás Español.</p> <p>71 SOLICITANTE (S)</p>
<p>UNA MINIPLANTILLA DE DESCARGA METABOL.</p> <p>5A TITULO DE LA INVENCIÓN</p>
<p>A 61 F 5116</p> <p>61 CLASIFICACION INTERNACIONAL</p> <p>67 FECHA DE PUBLICIDAD</p>
<p>90 PRIORIDADES:</p> <p>91 NUMERO</p> <p>92 FECHA</p> <p>93 PAIS</p>

11 NOV. 1980

MODELO DE UTILIDAD



MINISTERIO DE INDUSTRIA  
REGISTRO DE LA PROPIEDAD INDUSTRIAL

<p>14-7-1980</p> <p>FECHA DE PRESENTACION</p>
<p>252044</p> <p>NUMERO</p>

19 ES 21 10 Y

## MODELO DE UTILIDAD

por "UNA MINIPLANTILLA DE DESCARGA METATARSAL", a fa-  
vor de Don Manuel Farré de Calzedilla y Don José Ma-  
nuel Farré Español, ambos de nacionalidad española,  
residentes en Barcelona, Paseo Maragall, nºs. 167-168.

---

## MEMORIA DESCRIPTIVA

El presente modelo de utilidad hace referencia  
a una miniplantilla de descarga metatarsal, especial-  
mente concebida para su uso en aplicaciones ortopédi-  
cas, para aliviar los dolores y molestias metatarsa-  
les y descargar el pie en esa zona y cuyas caracte-  
rísticas quedan descritas a continuación.

Sabido es la necesidad de numerosas personas,  
por padecer dolores y callosidades, de emplear plan-  
tillas correctoras que descarguen la presión sobre  
la región metatarsal. Sin embargo, el empleo de plan-  
tillas queda limitado por la imposibilidad de utili-  
zar zapatos abiertos o sandalias, ya que en éstos las  
plantillas convencionales no pueden sujetarse ni adap

tarse adecuadamente.

Asimismo, son numerosas las personas que rechazan el uso de plantillas visibles o de tamaño grande, por razones varias. Todo ello queda resuelto favorablemente con el uso de la miniplantilla objeto del presente modelo de utilidad, las cuales han sido representadas gráficamente en la lámina adjunta, a modo de ejemplo no limitativo de realización práctica.

En dicha lámina, la Fig. 1 dibuja una vista de la miniplantilla.

La Fig. 2, es una vista por su cara inferior y

La Fig. 3, es un detalle de la sujeción de la miniplantilla al calzado.

Siguiendo los diseños, se observa la miniplantilla -4-, constituida por una placa de material suave, por ejemplo corcho, debidamente forrada con la forma del primero y quinto metatarsianos y de longitud hasta el inicio de las falanges. A la altura de los restantes metatarsianos posee una escotadura semicircular -5-, para descargarlas mientras el espesor de la placa aumenta en la zona delantera para ayudar a la descarga del pie.

Por detrás de la escotadura -5-, posee un saliente ovoidal -6-, que constituye el apoyo retrocapital para excavar el arco anterior del pie. Este saliente posee su espesor máximo en su línea media, ejerciendo una presión energética pero suave.

El conjunto está forrado de material resistente adecuado y posee en su cara inferior adherida longi-

tudinalmente una de las dos partes de una cinta auto-  
adherente -7- de tipo velcro, mientras la otra parte  
-8-, queda adherida sobre el calzado -9-. La mini-  
plantilla -4- quedará pues debidamente sujeta merced  
5 a la citada cinta autoadherente -7-, pero con la par-  
ticularidad de que el usuario podrá adelantar o atra-  
sar la posición de la miniplantilla, regulando su po-  
sición hasta encontrar la más adecuada con un perfec-  
to apoyo retrocapital; esta operación podrá efectuar-  
10 la con solo desadheriendo las dos cintas -7- y -8- y  
volviendo a unir las cuando tenga definida la posición  
deseada.

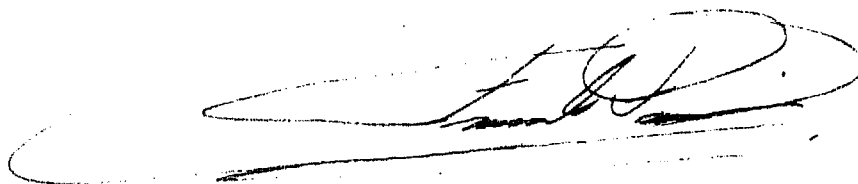
Descrito suficientemente el objeto de la inven-  
ción, es de hacer notar que al ser llevado a la prác-  
tica podrán variar las formas, dimensiones, propor-  
15 ción y disposición de los distintos elementos, así ce-  
mo los materiales utilizados, sin que por ello se al-  
tere, ni modifique, su esencialidad.

## REIVINDICACIONES

- 1ª - Una miniplantilla de descarga metatarsal, caracterizada por estar constituida por una placa de material suave, adecuadamente revestida, poseyendo la forma del primero y quinto metatarsianos, con longitud hasta el inicio de las falanges y una escotadura semicircular a la altura de los restantes metatarsianos, aumentando el espesor de la placa en esa zona de lantera para ayudar a la descarga del pie, poseyendo por detrás de la escotadura un saliente ovoidal, que constituirá el apoyo retrocapital de excavación del arco anterior del pie, saliente con su espesor mayor en su línea media y poseyendo en su zona inferior una cinta doble autoadherente, situada longitudinalmente, una de las cuales está fijada a la miniplantilla y la otra se fijará al calzado, de forma que el usuario podrá adelantar o retrasar la posición de la miniplantilla buscando la posición más ventajosa de descarga.
- 2ª - UNA MINIPLANTILLA DE DESCARGA METATARSAL.

La presente memoria descriptiva consta de cuatro hojas escritas a máquina por una sola de sus caras y otra de dibujos que la ilustran.

Madrid, 14 de Julio de 1980-



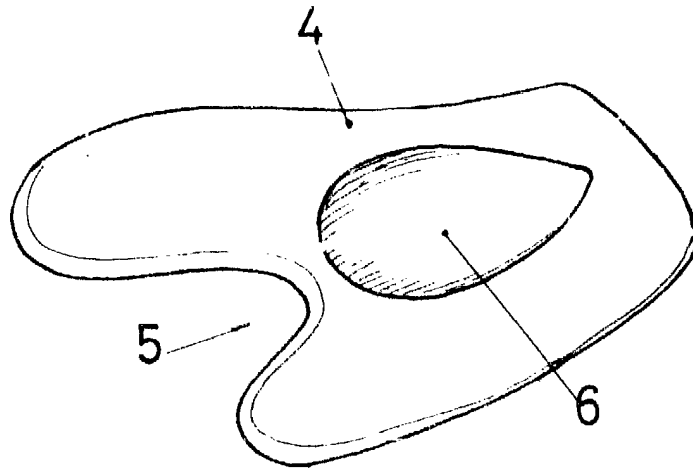


FIG. 1

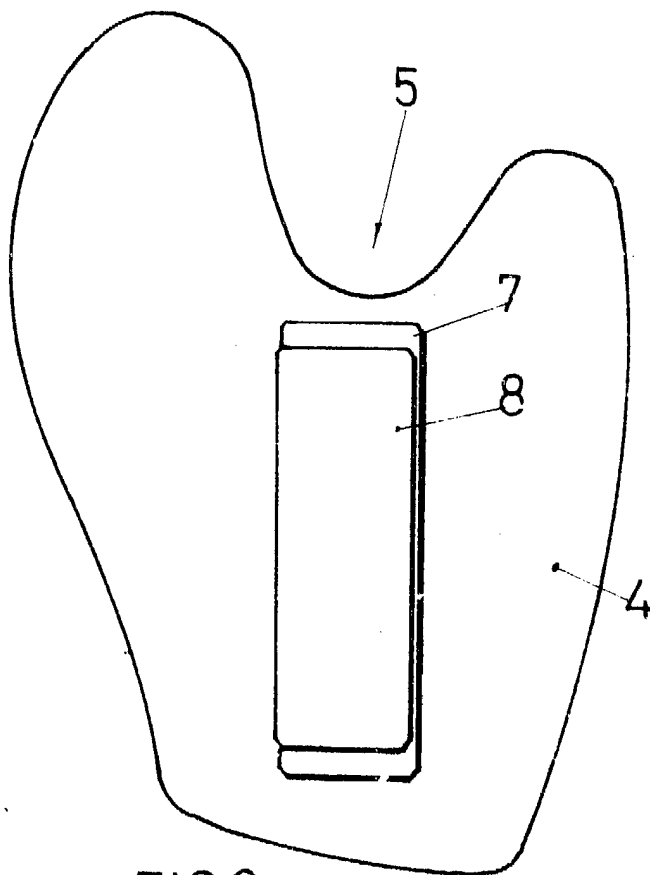


FIG. 2

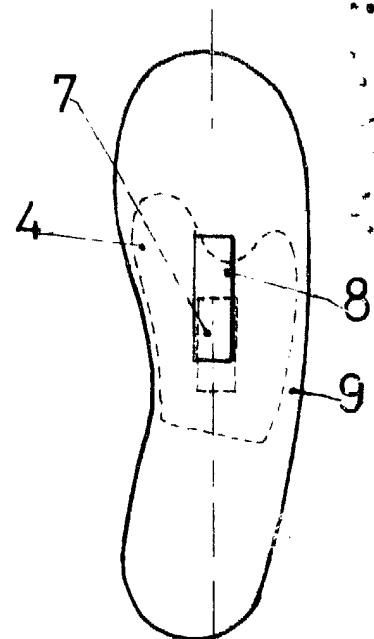


FIG. 3