



ESPAÑA

252042  
MICROFILMADO  
MICROFICHAS  
9º NOV. 1980

19 ES	11	NUMERO	10 Y
21	22	FECHA DE PRESENTACION	
		14 JUL. 1980	

MODELO DE UTILIDAD

30 PRIORIDADES:	31 NUMERO	32 FECHA	33 PAIS
-----------------	-----------	----------	---------

47 FECHA DE PUBLICIDAD	51 CLASIFICACION INTERNACIONAL
	A 67C 7/38

54 TITULO DE LA INVENCIÓN
"ASIENTO DE POSICION VARIABLE INCORPORADO A DISPOSITIVOS LAVA-CABEZAS PARA PELUQUERIAS"

71 SOLICITANTE (S)
Don José DIAZ VAZQUEZ

DOMICILIO DEL SOLICITANTE
c/. San Quintin, 84 - Barcelona

72 INVENTOR (ES)

73 TITULAR (ES)

74 REPRESENTANTE
Don Jaime COMAS CARRERAS

MEMORIA DESCRIPTIVA

El presente modelo de utilidad se refiere a un asiento de posición variable incorporado a dispositivos lava-cabezas para peluquerías, que se caracteriza por ofrecer varias e importantes ventajas con relación a las ejecuciones estáticas del mercado, en las que la graduación de la inclinación de la persona usuaria para poder someterse a la operación del lavado se efectúa de una manera muy precaria y elemental, sin que figuren, en ningún caso, elementos de inmovilización para evitar desplazamientos indebidos o fuera de tiempo.

- 5. Con la nueva realización que ahora se propone, el asiento, que forma parte de toda la estructura del propio dispositivo de lavado, dispone de medios de deslizamiento que permiten no sólo la inmovilidad lineal de aquel asiento sino también la de su respaldo, que está articulado al primero y que, en ningún momento, pierde el apoyo contra el cuerpo que soporta la bandeja o cubeta de lavado. Dichos medios son de montaje y funcionamiento simples y actúan por propio impulso hacia adelante y hacia atrás de la persona sentada sometida al tratamiento, sin necesidad de tener que realizar ninguna operación mecánica complicada.

20. Para la mejor comprensión de la presente memoria descriptiva, se acompaña una hoja de dibujos en la que, tan sólo a título de ejemplo y no limitativo, se representa un caso práctico de ejecución de un asiento de las características mencionadas.

En dichos dibujos:

- 25. Las Figs. 1 y 2 son sendas vistas en alzado lateral de un conjunto de asiento y lava-cabezas, en dos posiciones extremas de actuación;

La Fig. 3 corresponde a un alzado frontal del conjunto

de la Fig. 2;

La Fig. 4 es una vista en alzado posterior de la propia Fig. 2;

La Fig. 5 es una planta inferior de la Fig. 1;

5. La Fig. 6 muestra, en planta inferior y en alzado, el asiento propiamente dicho, separado del resto de un sillón del que forma parte;

La Fig. 7 es otro detalle en alzado y en planta del dispositivo de guía utilizado para el desplazamiento del referido asiento.

10. El objeto de la demanda está constituido por una unidad o conjunto dividido en una sección lavadora y en otra de apoyo de la persona usuaria sometida a tratamiento. La primera consta de una columna hueca inclinada (1), de cualquier forma (prismática, cilíndrica u otra), a la cual va fijado un larguero inferior (2), poseedor de una pata (3) para apoyo sobre el suelo. La columna (1) aloja las conducciones de agua caliente y fría, de las cuales unas finalizan en los grifos (4) y otra, a través de un flexible (5), en el rodador manual (6), todo ello para el lavado de la cabeza, operación que ha de realizarse dentro de la bandeja o cubeta convencional (7), situada sobre la columna (1) y prevista de la escotadura (8) para el cuello dirigida (Fig. 1) hacia la parte de asiento que a continuación se describirá.

25. Esta última está compuesta por un sillón formado por los laterales (9), a los que se aplican unos apoyabrazos (10) de quita y pon. Los referidos laterales (9) son fijos al larguero de soporte (2), sobre cuyo lomo van unidos unos travesaños en "U" (11) (Figs. 3, 4 y 7), portadores de unas barras paralelas (12), transversales a aquellos perfiles en "U" (11) y destinadas a actuar de guías para

unos listones en "V" invertida (13) que, en correspondencia con tales barras, se hallan fijados por sus vértices a la base del asiento (14), el cual presenta además, dos pares de perfiles en ángulo recto (15), los cuales, una vez montado el conjunto, vienen a situarse debajo de las barras (12) y a obrar además de topes de limitación de carrera para aquel asiento (14), el cual es deslizable, a través de los perfiles en "V" (13), sobre las referidas barras de guía (12). En las Figs. 3 a 7 se aprecian claramente todos estos elementos.

10. El asiento (14) se halla articulado, por su borde interior, a un respaldo (16) que, por su parte alta, viene a apoyarse contra la pared frontal de la columna (1) por mediación de una bola o rodillo (17), desplazable sobre una placa de material consistente (18) montada en aquella misma columna (1) (Fig. 1 a 3). Como aparece claramente en los dibujos, la inclinación de la aludida columna es necesaria para la buena actuación del respaldo (16), siempre en posición oblicua.

15. Observando las figuras se comprende al instante la forma de actuación del conjunto descrito, la cual puede resumirse en los puntos siguientes:

20. a) El asiento (14) es susceptible de avance y retroceso impulsado en uno y otro sentido por la propia persona que descansa en él. Este desplazamiento es posible gracias al apoyo de los elementos (13) sobre las barras fijas (12). Se trata de un roce duro para evitar movimientos involuntarios del citado asiento.

25. b) Las posiciones máximas que puede adquirir dicho asiento están limitadas por el tope que contra los travesaños en "U" (11) encuentran los perfiles en ángulo (15), los cuales tienen además la

función de evitar que el asiento (14) pueda ser levantado de sus guías. El efecto de enganche conseguido se debe a que los aludidos perfiles se sitúan por debajo de las barras (12).

c) Al estar articulado el asiento (14) al respaldo (16),

5. éste necesariamente sigue el movimiento de aquél, ascendiendo y descendiendo apoyado contra la columna (1) a través del elemento rodante (17), que asegura el buen deslizamiento. En las Figs. 1 y 2 se aprecian estos desplazamientos de asiento y respaldo, que permiten que la persona sometida a lavado pueda aplicar, de forma exacta, el  
10. cuello dentro del entrante (8) de la bandeja o cubeta de lavado (7).

d) Gracias a los elementos explicados, la persona usuaria no necesita accionar ninguna palanca u otro dispositivo para cambiar la posición de su asiento y respaldo, pues basta un impulso lo suficientemente acusado sobre el primero, en el sentido de avance o retroceso, para conseguir el desplazamiento explicado. Por ser duro el  
15. apoyo y deslizamiento en el dispositivo de guías, no hay peligro de que, una vez hallada la posición correcta para el lavado, la misma se pierda involuntariamente debido a los movimientos normales del usuario.

20. Serán independientes del objeto de la invención los materiales, formas y dimensiones de los distintos elementos que componen un asiento de posición variable de conformidad con lo expuesto, características del dispositivo de guía y demás detalles de orden secundario que no afecten a su esencialidad.

N O T A

R E I V I N D I C A S I O N E S

Se reivindica como objeto el presente Modelo de Utilidad:

- 5. 1ª.-Asiento de posición variable incorporado a dispositivos lava-cabezas para peluquerías, que se caracteriza esencialmente por estar constituido por un cuerpo de asiento al que se halla articulado un respaldo, el primero dotado, en su cara inferior, de medios de guía para permitir su desplazamiento en avance y retroceso voluntarios a lo largo de un soporte fijo del conjunto que forma parte de una columna portadora superiormente de la bandeja o cubeta de lavado, mientras que el segundo dispone de medios para su deslizamiento, por apoyo rodante, sobre la propia columna, la cual, a fines prácticos, es hueca e inclinada, lo primero para alojamiento de las conducciones de agua y demás y lo segundo, para ajustarse a la oblicuidad que siempre adopta el propio respaldo.
- 10. 2ª.-Asiento de posición variable incorporado a dispositivos lava-cabezas para peluquerías, según la reivindicación anterior, que se caracteriza por el hecho de que el conjunto destinado a la persona usuaria comporta no sólo el asiento y el respaldo articulados mencionados sino unos laterales con apoyabrazos de quita y pon, los primeros fijos a un larguero que, prolongándose de la parte baja de la aludida columna inclinada, finaliza en patas de apoyo sobre el suelo, hallándose fijados al lomo de tal larguero una de las partes de la guía del conjunto asiento-respaldo, parte que viene de terminada, preferentemente, por unos perfiles transversales en "U", con unas barras tendidas paralelas dispuestas en su fondo y previstas para que en ellas se apoyen, con roce duro, otros perfiles en
- 15.
- 20.
- 25.

"V" invertida, que van unidos a la base del asiento y que coinciden con dichas barras para permitir la movilidad lineal deseada, apareciendo además unos medios para evitar que el aludido asiento pueda ser levantado de las mencionadas guías, las cuales constan, en su

5. forma elemental, de perfiles en ángulo que unidos asimismo a la base de aquel asiento, vienen a situarse debajo de las barras fijas antes mencionadas y, al propio tiempo, obran de topes en combinación con los perfiles en "U" antes referidos para limitar las posiciones máximas que puede adquirir el asiento-respaldo sobre su soporte general.

10. 3ª.-Asiento de posición variable incorporado a dispositivos lava-cabezas para peluquerías, según las reivindicaciones 1 y 2, que se caracteriza por el hecho de que la parte alta del respaldo articulado al asiento dispone de un elemento de roce por rodadura, tal como una bola, que permite que aquella región se apoye constantemente contra la cara delantera de la columna inclinada portadora de la bandeja o cubeta de lavado, estableciendo contacto tal con dicha columna por mediación de una placa de material consistente para garantizar una buena movilidad en sentido ascendente y descendente, en constante inclinación del referido respaldo, al compás de los desplazamientos de avance y retroceso del asiento, que efectúa, por propio impulso, la misma persona usuaria.

20. 4ª.-ASIENTO DE POSICION VARIABLE INCORPORADO A DISPOSITIVOS LAVA-CABEZAS PARA PELUQUERIAS.

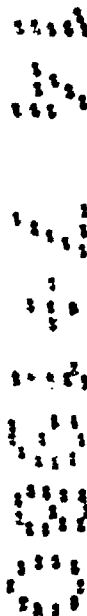
Sean cuales fueren las circunstancias que concurren con la esencialidad propia de la misma.

Consta la presente memoria descriptiva de ocho páginas mecanografiadas por una sola cara y va acompañada de una hoja de

dibujos aclarativos.

Madrid, 14 julio 1980

P. A.



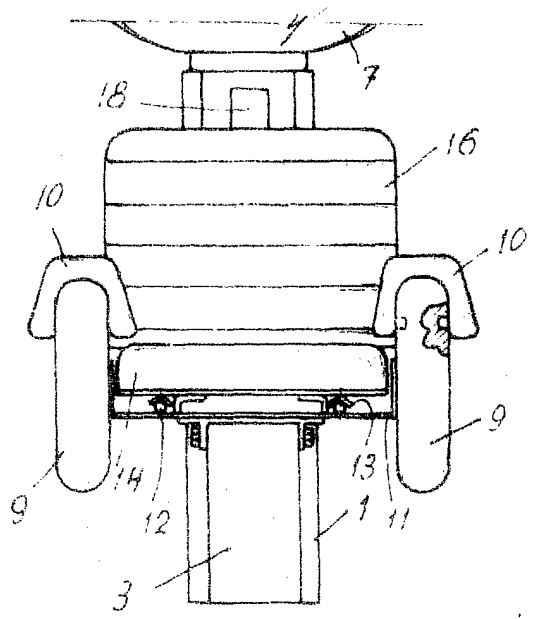


Fig. 3

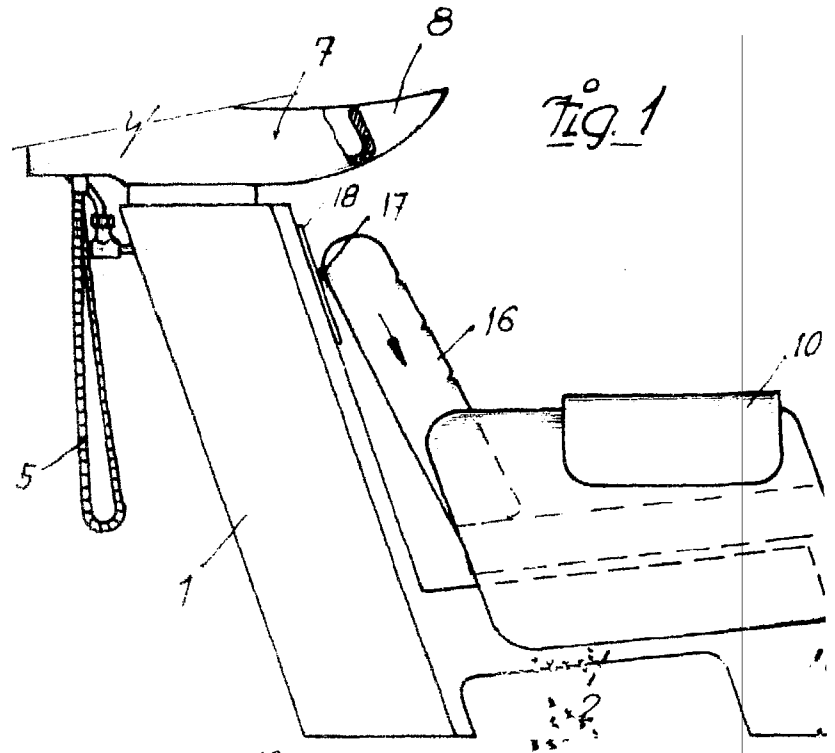


Fig. 1

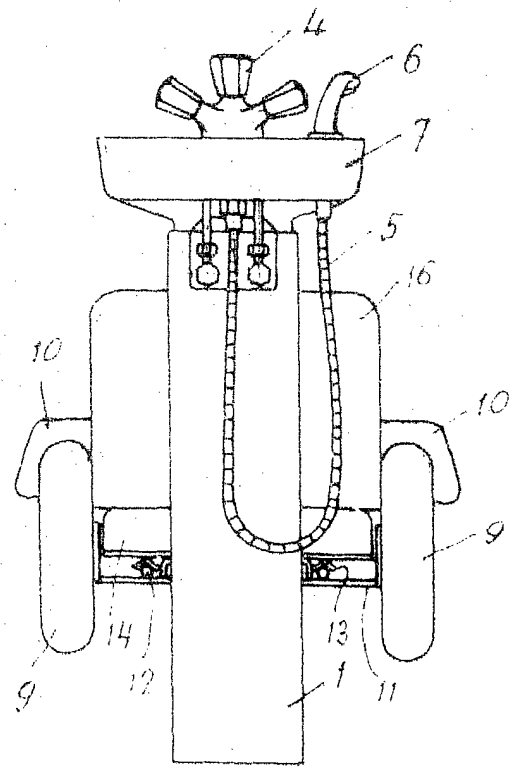


Fig. 4

Fig. 6

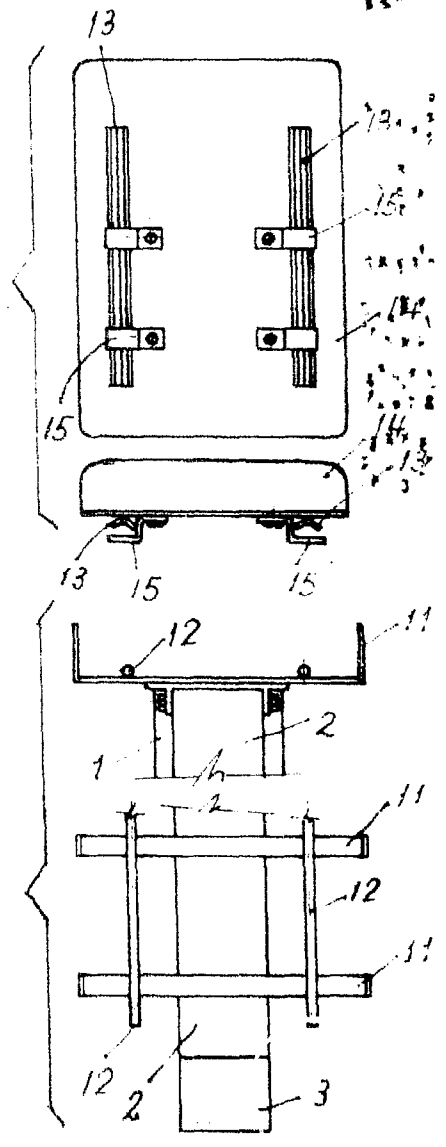


Fig. 7

Escola variable

Fig. 1

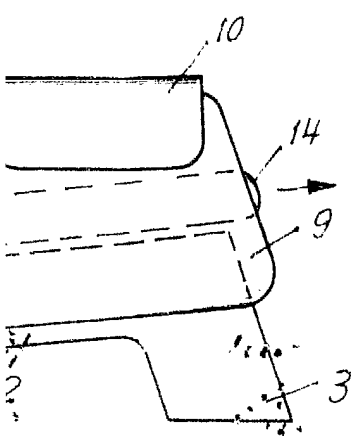


Fig. 2

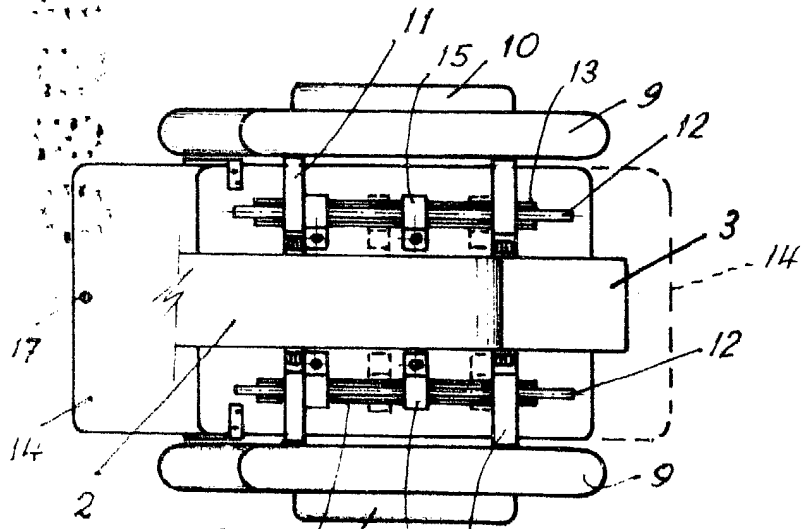
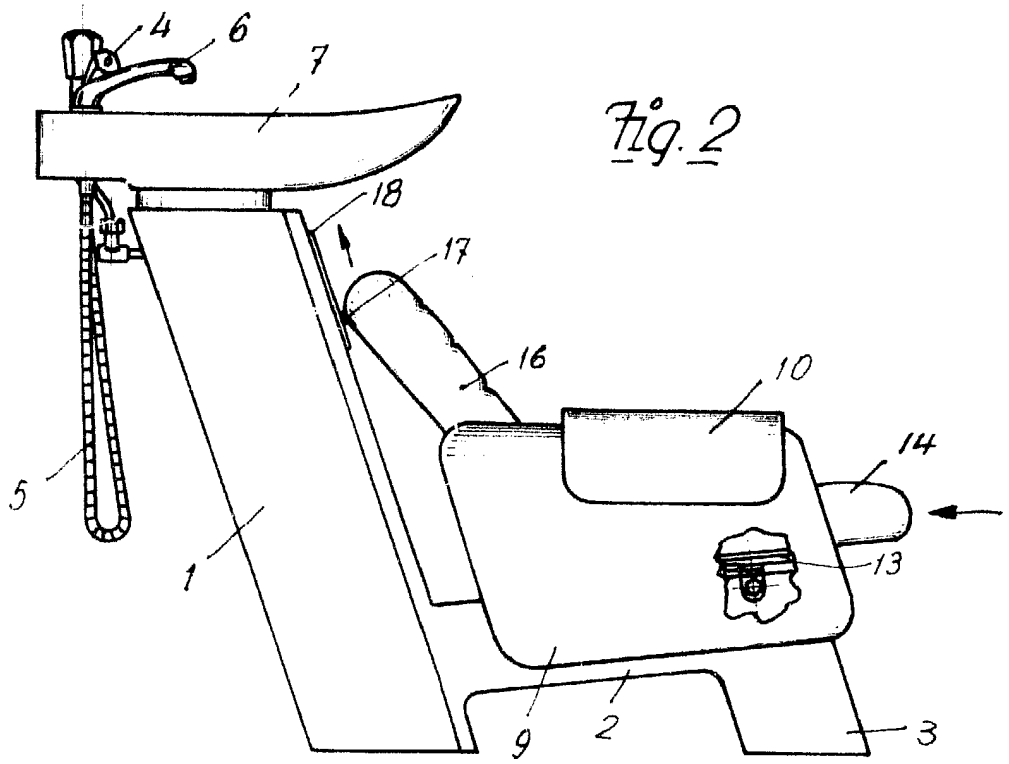


Fig. 5

Madrid, 14 Julio 1980  
R.A.