

252041

20 OCT. 1950

... ..
... ..



252041

... ..

... ..

... ..

... ..

... ..

... ..

... ..

... ..

... ..

... ..

... ..

... ..

252041



200

1. La ...

2. ...

3. ...

4. ...

5. ...

6. ...

7. ...

252041

200



[Faint, illegible text, likely bleed-through from the reverse side of the page]

252041

20



... de
... ..
... ..

... ..
... ..
... ..
... ..

... ..
... ..
... ..
... ..

... ..
... ..
... ..
... ..

... ..
... ..
... ..
... ..

... ..
... ..
... ..
... ..

... ..
... ..
... ..



252041

20 OCT 1954

En virtud de lo que se ha acordado en el seno de la Comisión de Asesoría y Asistencia Técnica, se ha acordado lo siguiente:

1. Se ha acordado que se continúe con el estudio y elaboración de los planes de trabajo de la Comisión de Asesoría y Asistencia Técnica, en el marco de lo que se ha acordado en el seno de la Comisión de Asesoría y Asistencia Técnica, tal como queda reflejado en los antecedentes.

2. Se ha acordado que se continúe con el estudio y elaboración de los planes de trabajo de la Comisión de Asesoría y Asistencia Técnica, en el marco de lo que se ha acordado en el seno de la Comisión de Asesoría y Asistencia Técnica, tal como queda reflejado en los antecedentes.

FIN

Los señores miembros de la Comisión de Asesoría y Asistencia Técnica, en el marco de lo que se ha acordado en el seno de la Comisión de Asesoría y Asistencia Técnica, tal como queda reflejado en los antecedentes, han acordado lo siguiente:

1. Se ha acordado que se continúe con el estudio y elaboración de los planes de trabajo de la Comisión de Asesoría y Asistencia Técnica, en el marco de lo que se ha acordado en el seno de la Comisión de Asesoría y Asistencia Técnica, tal como queda reflejado en los antecedentes.

2. Se ha acordado que se continúe con el estudio y elaboración de los planes de trabajo de la Comisión de Asesoría y Asistencia Técnica, en el marco de lo que se ha acordado en el seno de la Comisión de Asesoría y Asistencia Técnica, tal como queda reflejado en los antecedentes.

252041



[The body of the document contains several paragraphs of extremely faint, illegible text, likely a typed letter or report.]



20

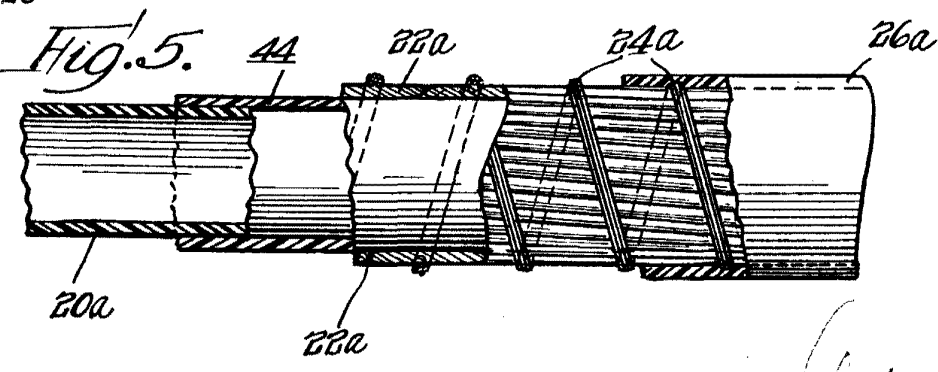
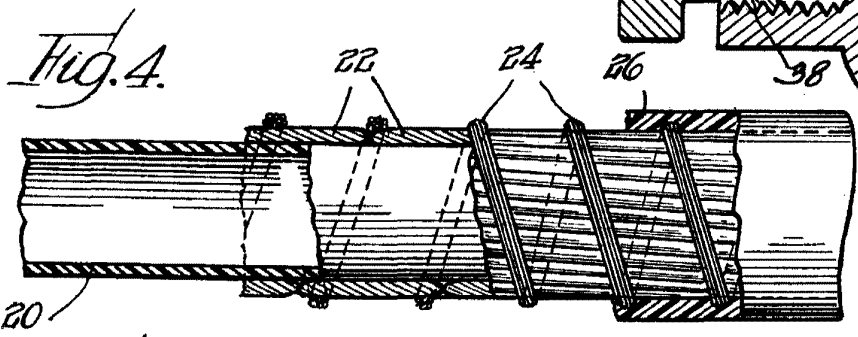
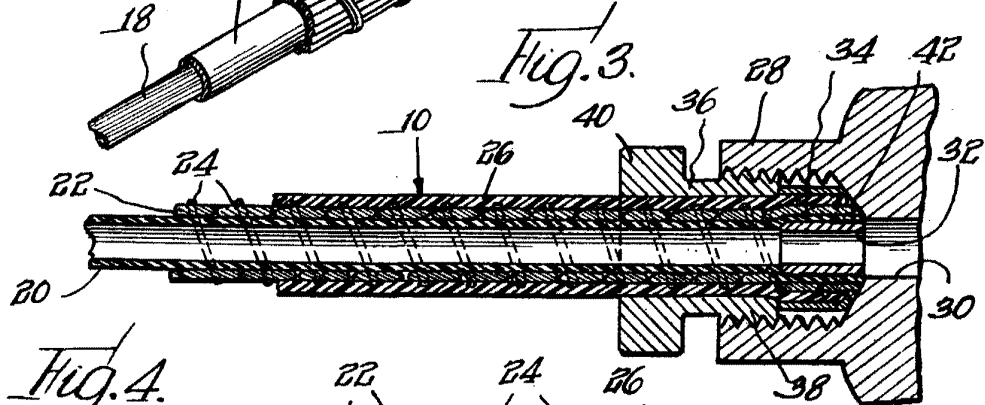
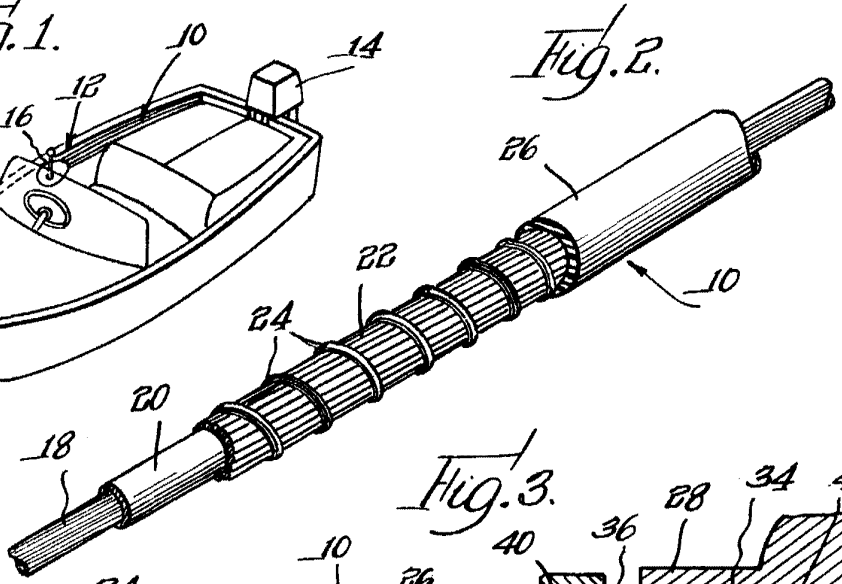
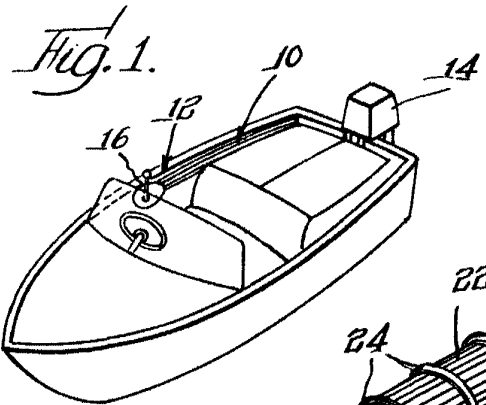
252041

20 OCT. 1948

Alberto de Eizaburu
Por Poder



252044



Carls