



ESPAÑA

MICROFILMADO  
MICROF CHAS

232038  
FECHA DE PRESENTACION  
11 JUL 1980

802

MODELO DE UTILIDAD

1<sup>o</sup> NOV. 1980

30 PRIORIDADES:		
31 NUMERO	32 FECHA	33 PAIS

47 FECHA DE PUBLICIDAD	51 CLASIFICACION INTERNACIONAL A65C 13/10
------------------------	--

54 TITULO DE LA INVERCION

"DISPOSITIVO PARA CIERRE DE BOLSAS".

71 SOLICITANTE (S)

MATENVA, S.L.

COMICILIO DEL SOLICITANTE

Arquitecto Alfaro, nº 30 - VALENCIA -21

72 INVENTOR (ES)

73 TITULAR (ES)

74 REPRESENTANTE

DON JOSE LOPEZ CORTES.-



M E M O R I A   D E S C R I P T I V A  
= = = = =   = = = = =

5        La presente memoria y los dibujos anexos tienen la finalidad de describir las características constitutivas y funcionales de un original dispositivo especialmente ideado para cerrar bolsas, que supone indudablemente una notable mejora en las operaciones de envasado de productos comerciales.

10        Aunque su aplicación puede ser muy variada, el dispositivo objeto de la invención resulta particularmente apropiado para el cerrado de bolsas de malla provistas en su boca de un hilo, cinta ó cordón que, hasta ahora, venía siendo atado manualmente para el cerrado de la bolsa. Huelga aclarar que este sistema manual de cerrado de las bolsas, mediante -  
15        atado manual de los extremos del hilo ó cinta de su boca, resulta costoso, por la mano de obra que invierte y de bajo rendimiento por lo entretenido de la operación de anudado que hay que efectuar. Para eliminar estos inconvenientes se ha creado el dispositivo a que nos venimos refiriendo, mediante el cual puede cerrarse la bolsa en una rapidísima y fácil operación, ahorrando la consiguiente mano de obra y alcanzando un gran  
20        rendimiento, a lo cual se une la obtención de un buen cierre.

25        Consiste en esencia el dispositivo de cierre a que nos venimos refiriendo en un pequeño disco de plástico laminar preferentemente rígido, aunque algo flexible, al que se le han practicado en su centro varios cortes entrecruzados para formar unas estrechas aberturas capaces de permitir el paso a



través de ellas de las cintas, cordones ó hilos de que están provistas las bolsas cerca de su boca, para el estrechamiento y cierre de la misma, con la particularidad de que para mantener cerrada la boca de dicha bolsa, basta deslizar el disco ensartado en la cinta ó hilo, hasta tropezar con el lado de la bolsa, de manera que dicho disco queda anclado en la cinta ó hilo sin que pueda retroceder, con lo cual mantiene cerrada la bolsa.

Para facilitar la comprensión de las características generales expuestas, se acompaña una lámina de dibujos en la que se ha representado un ejemplo de realización de uno de estos dispositivos, con la salvedad de que no debe interpretarse en sentido restrictivo sino amplio y general.

Dichos dibujos representan en sus figuras como sigue:

Fig. 1.- Vista frontal en alzado del dispositivo de cierre.

Fig. 2.- Sección diametral por A-B, de la figura 1.

Fig. 3.- Vista frontal del dispositivo aplicado al cierre de una bolsa, de la cual se representa solamente la zona superior inmediata a la boca.

Fig. 4.- Vista de perfil de la porción de bolsa mostrada en la figura 3, también con el dispositivo de cierre aplicado.

Como se aprecia en las figuras anteriormente relacionadas, el dispositivo que motiva el presente Modelo de Utilidad, consta de un disco -1-, obtenido mediante troquelado de una lámina de plástico, en cuya operación de troquelado se le practi



can tambien tres cortes -2- dispuestos entrecruzados en el centro.

5 Para su aplicación al cierre de una bolsa de malla -3-, provista de una cinta -4-, cerca de su boca, pasada por ojetes -5-, los dos extremos de dicha cinta se pasan a través del corte -2- del disco -1- y una vez se ha estrechado la boca de la bolsa tirando de los extremos de la referida cinta -4-, el disco -1- se corre hacia la bolsa, deslizándolo sobre la cinta, en la que se halla ensartado, de manera que la flexi-  
10 bilidad de los bordes internos de los cortes, se anclan sobre la cinta, manteniéndola cerrando la boca de la bolsa, que es lo que se trata de conseguir.

15 El dispositivo descrito y representado podrá fabricarse en variedad de tamaños, grueso de la lámina, clase de plástico e incluso de formas geométricas diferentes a la circular tomada como ejemplo, siendo tambien posible que disponga de más ó menos cortes que los que se han representado.



**R E I V I N D I C A C I O N E S**  
=====

5 1.- Dispositivo para cierre de bolsas, esencialmente caracterizado por el hecho de estar constituido por una porción laminar de plástico, rígido, de cualquier forma geométrica, debidamente troquelado, dotada en su zona central de varios cortes entrecruzados, formando estrechos orificios, para pasar a su través los dos extremos de la cinta ó hilo unida abarcando a la zona inmediata a la boca de una bolsa, de malla ó de otra composición, de manera que despues de cerrar la boca de la bolsa tirando de los dos extremos de la cinta ó hilo, se desliza la porción laminar de plástico hasta situarla junto a la bolsa, quedando anclada allí, sujetando los dos extremos de la cinta ó hilo, manteniendo cerrada la bolsa.

2.- "DISPOSITIVO PARA CIERRE DE BOLSAS".

15 De conformidad en un todo en lo esencial y fines industriales a lo descrito en la precedente memoria descriptiva y graficamente representado en los adjuntos planos para su mejor comprensión.

Esta memoria consta de CINCO hojas escritas o mecanografiadas por una sola cara a doble espacio.

Madrid, 11 JUL 1980

Por autorización de la interesada.-

JOSE LOPEZ CORTES  
P. P.



Fig.1

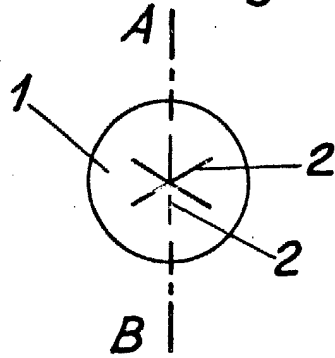
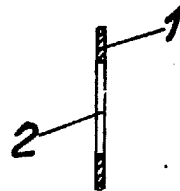


Fig.2



Sección A-B

Fig.3

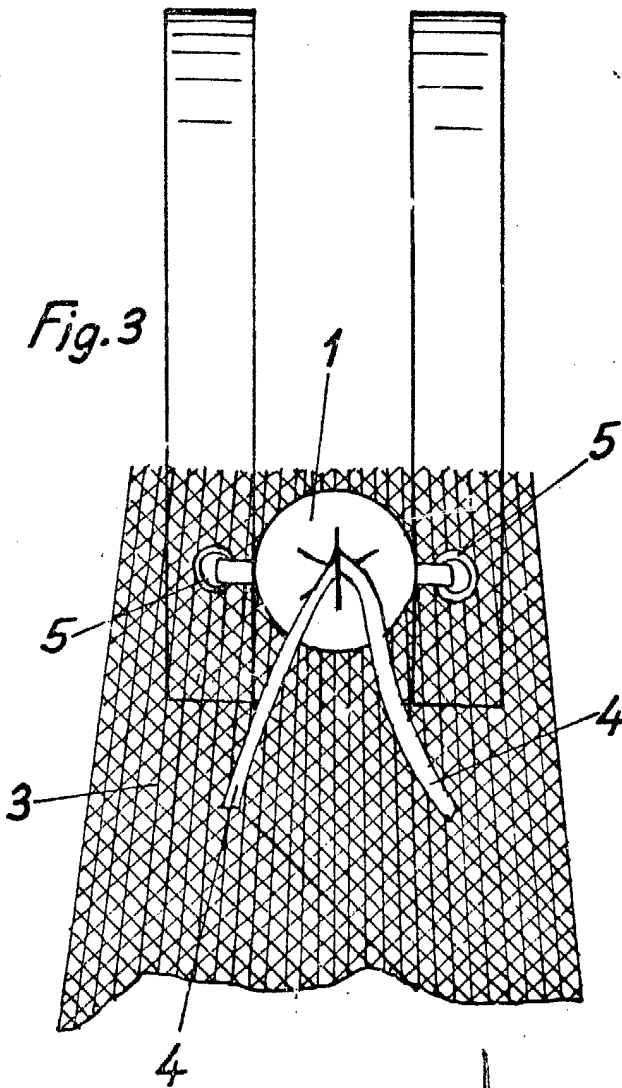
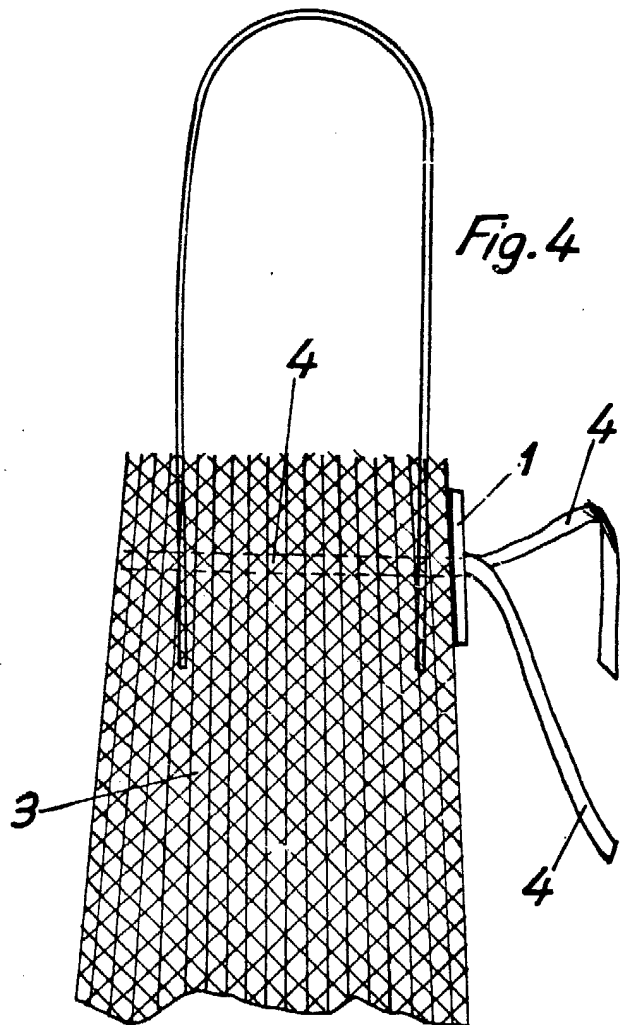


Fig.4



JOSE LOPEZ CORTES  
P.P. *[Signature]*

Escala variable  
MADRID 11 JUL 1980