

19	ES	11	252027	10	Y
		21			
		22	FECHA DE PRESENTACION		



ESPAÑA

MODELO DE UTILIDAD

1 NOV. 1980

30 PRIORIDADES:	32 FECHA	33 PAIS	.....
31 NUMERO			.....
			.....

47 FECHA DE PUBLICIDAD	51 CLASIFICACION INTERNACIONAL
	E 05 C 13 / 08

54 TITULO DE LA INVENCIÓN
DISPOSITIVO DE BLOQUEO PARA CERRADURAS

71 SOLICITANTE (S)
D. IGNACIO SARASUA ALDAZ

DOMICILIO DEL SOLICITANTE
ORIO (Guipuzcoa) c/ Eusko Gudariak nº 29

72 INVENTOR (ES)
EL SOLICITANTE

73 TITULAR (ES)
EL SOLICITANTE

74 REPRESENTANTE
PALOMA RODRIGUEZ DE RIVAS Y VILLEGAS

La simplificación en todo orden de cosas es uno de los principales fines de la investigación, y sobre todo la eliminación de aquellos elementos que en un conjunto presentan por su complejidad o sofisticada concepción mas posibilidades de deterioro o avería.

En el caso concreto de los mecanismos de las cerraduras con condena se da la circunstancia de un aglutinamiento de piezas que ofrecen muchas posibilidades de averías fortuitas.

En la cerradura que ahora se preconiza se ha conseguido una simplicidad absoluta que elude toda posibilidad de averías de tipo mecánico ya que su funcionalidad se consigue por simple encaje mediante presión, o la libertad por esfuerzo contrario, desde una de las manetas o pomos, la cual es solidaria del cuadradillo o eje de accionamiento del pestillo, siendo adaptable a cualquier modelo de los existentes en el mercado.

En esencia se trata de colocar en la superficie de la puerta, de forma fija, una placa axial con el orificio de paso del cuadradillo eje presentando la misma un cajado poligonal.

Este cuadradillo por su extremo libre presenta solidaria una chaveta antagonica con el cajado de la placa base, de forma que enfrentada en la posición idónea entroncaran por simple encaje formando un todo que impide el giro del cuadradillo y por lo tanto del pestillo, bastando ejercer el movimiento contrario para que efectua su función libremente.

35 Queda completo el conjunto cuando al encontrarse encajado el cuadradillo eje en un collarin unido al pomo de ataque y todo ello cubierto por un embellecedor base en donde se articula el collarin, el cual presenta un rebaje o canal periferico en donde se acomoda una junta t6tica elastica que obliga en la manipulacion, una presi6n determinada y voluntaria que evita cierres casuales o desplazamientos del conjunto por simples portazos.

40 El desplazamiento del conjunto queda limitado por la configuracion estructural interior del embellecedor o plafon base, el cual presenta una cavidad adecuada.

45 Por la superficie opuesta de la puerta queda acoplado otro pomo con posibilidad de mando de giro cuando el conjunto de condena se encuentra liberado, presentando en la base inferior de este pomo, axial, un cajeadado para encaje del cuadradillo eje con suficiente margen para que esete se desplace longitudinalmente en la funcion de bloqueo.

50 Caso de hacerse necesario el desbloqueo del conjunto desde este punto, extremo poco comun, pero no imposible, por urgencias o cualquier otro motivo, se preve en el centro geom6trico de la base externa un orificio que comunica con el cajeadado interior y que mediante una bayoneta o aguja por simple presi6n sacara la chaveta de su alojamiento de la placa base.

60 Para la mejor comprension del objeto descrito, adjunto a la presente solicitud se acompaia

una hoja de dibujos, en la que a simple título de ejemplo, no limitativo, se representa una forma preferente de realización, susceptible de todas aquellas variaciones de detalle que no supongan alteración fundamental de las características esenciales del mismo.

En dichos dibujos sus figuras representan como sigue:

FIGURA PRIMERA.- Vista en planta del conjunto.

FIGURA SEGUNDA.- Detalle del sistema de bloqueo.

Las figuras han sido dotadas de referencias idénticas, enumerándose a continuación los valores señalados, así como la relación que guardan entre sí y su conjunto.

El dispositivo se conforma a partir de una placa base -1- acoplada a la superficie de la puerta -3-, que centralmente presenta un cajeadado poligonal -2- axial con el orificio de la puerta en donde se acopla el cuadradillo eje -4- que acciona el mecanismo del pestillo o picaporte. El cuadradillo -4- por su extremo correspondiente al acoplamiento de la placa -1- presenta solidario una chaveta 959 de características estructurales antagónicas con el cajeadado -2- de forma que entroncados por machiembrado impidan el giro del cuadradillo-4- mandado por cualquiera de los pomos -6- y -7- .

El extremo del cuadradillo -4- que queda externo a la chaveta -5- se inserta en un collarín -8-

unido a la base interior del pomo -6- formando un todo inseparable, presentando el collarin -8- en su periferia un rebaje o canal -9- en donde se acomoda una junta elastica torica que regula la presión necesaria para el desplazamiento del conjunto por el pistón o cajeado -10- determinado por el embellecedor base, el cual, en su interior presenta un cajeado -11- que limita el desplazamiento maximo longitudinal -12- del conjunto.

100 Por el lado opuesto de la puerta -3- se acopla y articula otro pomo -7- que interiormente por su base presenta un cajeado -13- en donde se acopla el extremo libre del cuadradillo -4-, presentando el citado pomo -7- por su base opuesta un canal practicamente imperceptible que permite el paso de una bayoneta o aguja mediante la cual se empuja el extremo del cuadradillo -4- que se desplaza sacando de su alojamiento la chaveta -5-, desbloqueando el conjunto cuando por motivos de seguridad o urgencia se haga necesario.

110 La forma, los materiales y las dimensiones podran ser variables siempre que no alteren, cambien o modifiquen la esencialidad del fin para el que ha sido creado, debiendo interpretarse todos sus conceptos en el sentido mas amplio y nunca en forma limitativa.

115 Por último, se declaran de novedad en todo el Territorio Nacional las siguientes particularidades características sobre las cuales ha de recaer la CONCESION del privilegio de MODELO DE UTILIDAD

120

que se solicita, conforme y al amparo del vigente  
Estatuto que rige sobre la Propiedad Industrial.

-----

.....

.....

.....

.....

.....

.....

.....

.....

R E I V I N D I C A C I O N E S

125

130

135

140

145

150

---

PRIMERA.- "DISPOSITIVO DE BLOQUEO DE CERRADURAS", caracterizado por conformarse a partir de una plataforma base que presenta un cajeadado poligonal central y que se instala fija en un lateral de la puerta, de forma axial con el orificio previsto en la misma para el paso del cuadradillo eje, el cual presenta solidario en el extremo coincidente con dicho lateral una chaveta poligonal de características estructurales y dimensionales acordes y antagónicas con el cajeadado de la placa base en donde por simple presión encajara por machiembreado, impidiendo en esta situación el giro del cuadradillo, el cual es accionado por un pomo extremo en el que se inserta el extremo libre del citado cuadradillo, y en el que como prolongación de la base del pomo se prevé un piston cilíndrico que perifericamente presenta un canal o rebaje en el que se acomoda una junta elástica tórica que obliga para el desplazamiento del conjunto a ejercer una determinada presión, quedando todo ello cubierto, a excepción del pomo, por un embellecedor que en su base interior configura estructuralmente un cajeadado que limita el desplazamiento longitudinal de la chaveta poligonal, así como un gollete a modo de piston que permite la articulación del pomo en sentido de giro y longitudinalmente.

SEGUNDA.- "DISPOSITIVO DE BLOQUEO DE CERRADURAS" según reivindicación primera, caracterizado también porque el extremo opuesto de la puerta lleva acoplado otro embellecedor base en el que se articula

155 el correspondiente pomo de accionamiento que en su base inferior presenta un cajado en donde entronca el extremo libre del cuadradillo eje con hueco suficiente para el desplazamiento longitudinal del mismo, asi como un orificio axial desde su base externa que  
160 comunica con el cajado de acoplamiento del cuadradillo eje, practicamente imperceptible, y que permite el paso de una bayoneta o aguja para efectuar el desbloqueo del conjunto cuando por accidente o imprevisto se haga necesario desde esta para de la puerta.

165 TERCERA.- "DISPOSITIVO DE BLOQUEO DE CERRADURAS /

-----  
Todo ello tal y como se describe en el cuerpo de la Memoria precedente que consta de ocho  
170 hojas mecanografiadas a dos espacios por una sola de sus caras, acompañandose otra de dibujos para la mejor comprension del objeto descrito.

Madrid, once de julio de 1.980  
P.A. de D. IGNACIO SARASUA ALDAZ  
PALOMA RODRIGUEZ DE RIVAS.

175.-

*Paloma Rodriguez de Rivas*

FIGURA 1

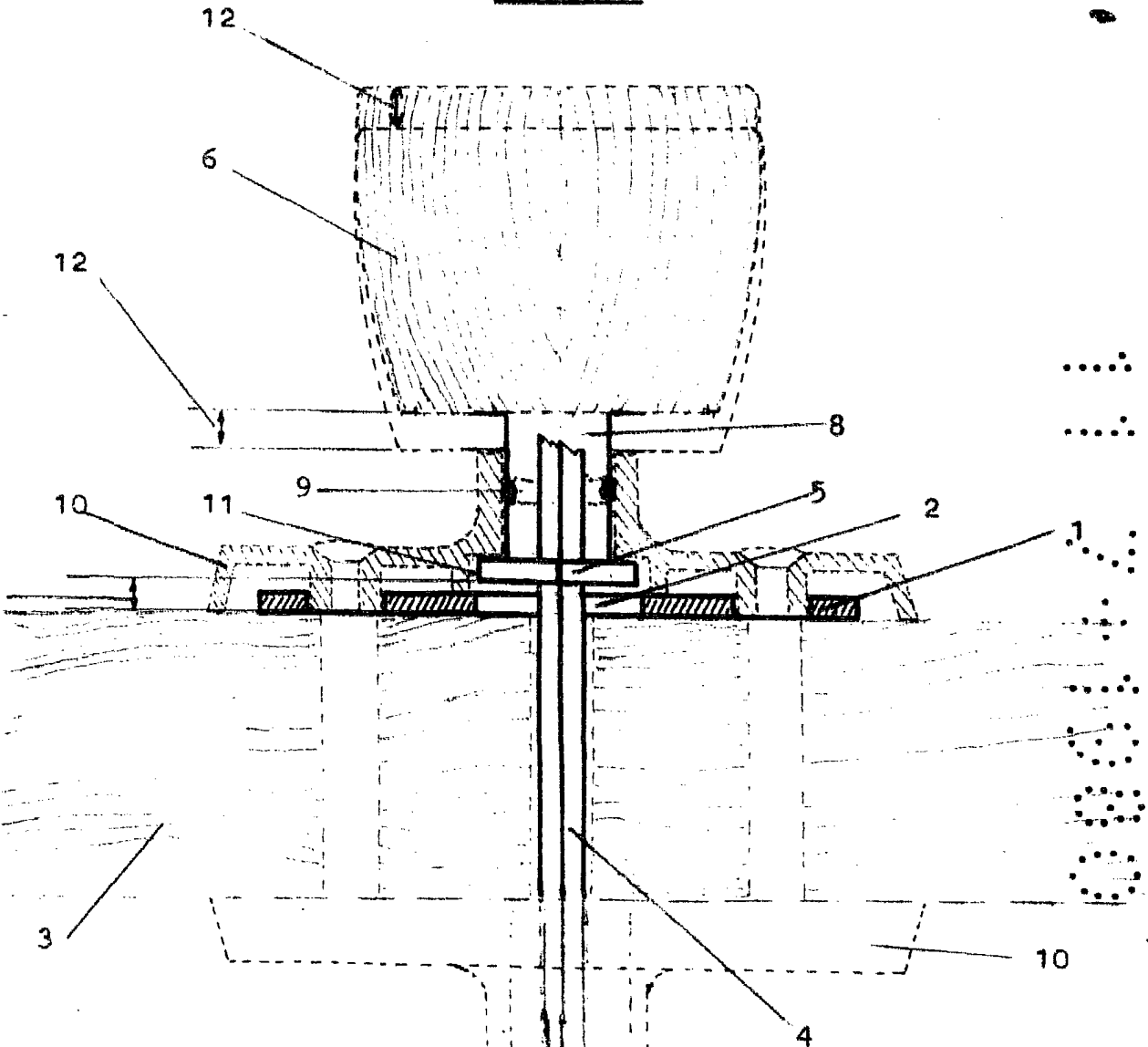
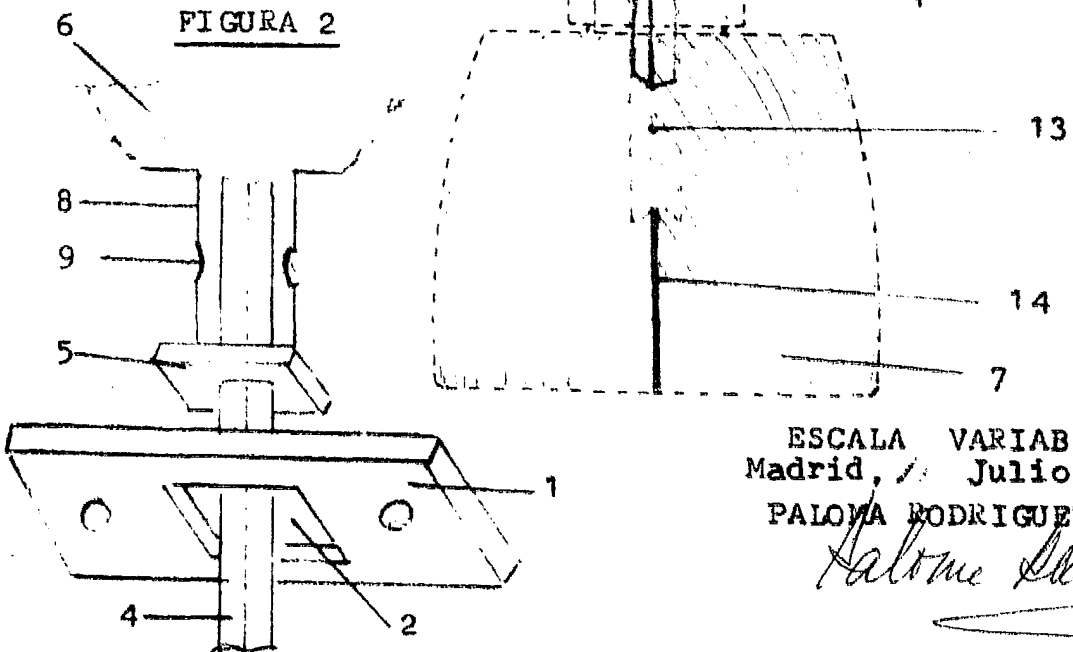


FIGURA 2



ESCALA VARIABLE  
Madrid, Julio 1980  
PALOMA RODRIGUEZ RIVAS.

*Paloma Rodríguez Rivas*