



ESPAÑA

19 ES	11	NUMERO	10 Y
	21	252026	
	22	FECHA DE PRESENTACION	
		11 JUL 1980	

MODELO DE UTILIDAD

1 NOV. 1980

30 PRIORIDADES:	32 FECHA	33 PAIS
31 NUMERO		
--	--	--

47 FECHA DE PUBLICIDAD	51 CLASIFICACION INTERNACIONAL
	E 05 G 7/00

54 TITULO DE LA INVENCIÓN
"Pasamoneda"

71 SOLICITANTE (S)
FICHET S.A.E.

DOMICILIO DEL SOLICITANTE
calle Ali-Bey, nº 84, BARCELONA

72 INVENTOR (ES)

73 TITULAR (ES)

74 REPRESENTANTE
M. Curell Suñol

R-3101-102

M O D E L O D E U T I L I D A D

por VEINTE años

5. solicitado en España a favor de FICHET S.A.E., entidad española, domiciliada en calle Ali-Bey, nº 84, BARCELONA, por "Pasamonedas" - - - - -

MEMORIA DESCRIPTIVA

10. La presente invención se refiere a un pasamonedas, siendo apto para la entrega de monedas, valores, documentos y artículos diversos, con las debidas medidas de seguridad en previsión de robos con intimidación. Por estas razones, este pasamonedas es especialmente indicado para su adopción en entidades bancarias y similares, en oficinas de correos, farmacias y otros lugares donde se deban transmitir monedas u objetos de valor entre uno y otro lado de un mostrador, taquilla o análogo. - - - -

15. El expresado pasamonedas se caracteriza porque está constituido por una arqueta fijable sobre un mostrador cerrado por un encristalado, que presenta unas caras anterior y posterior dotadas de una ventanilla situada cada una de ellas en lados contrarios de la divisoria, estando dotada cada ventanilla de

una trampilla deslizable transparente en cuya cara interior posee una ranura transversal, habiendo en el interior de la arqueta una corredera perpendicular a ambas trampillas, con sus bordes extremos aguzados en correspondencia con la ranura de estas

- 5. ventanillas, siendo factible la posición cerrada de ambas trampillas con penetración holgada de los bordes aguzados de la corredera en las citadas ranuras, así como la apertura de una u otra de las trampillas, con penetración acoplada del borde de la corredera en la ranura de la restante trampilla, sin que sea posible abrir a la vez esta segunda trampilla, por quedar trabada por la corredera, hasta que sea cerrada la primera trampilla.

- 15. Otros objetos y características de la invención se irán dando a conocer en detalle a lo largo de la descripción que sigue, haciendo referencia a los dibujos ilustrativos que la acompañan. En los dibujos: - - - - -

Figura 1, es una vista en perspectiva que representa el pasamoneda objeto de la invención, situado en su lugar de servicio. - - - - -

- 20. Figura 2, es una vista del pasamoneda en una sección longitudinal, en plano horizontal, con ambos lados cerrados. -

Figura 3, es una vista análoga a la de la figura 2, estando abierto uno de los lados del pasamoneda. - - - - -

Figura 4, es una vista parcial, en perspectiva, correspondiente a una forma de ejecución práctica del pasamoneda.

5. El presente pasamoneda consiste en una arqueta 1, substancialmente prismática alargada, que tiene en dos de sus caras mayores oponentes una ventanilla dotada de una trampilla deslizante 2a y 2b respectivamente que, en posición abierta queda oculta en el interior de la arqueta. - - - - -

Las citadas trampillas 2a y 2b tienen un asidero 3 y una ranura transversal interior 4 que en el presente ejemplo gráfico está en sentido vertical. - - - - -

10. En el interior de la arqueta 1 se contiene una corredera transversal 5 cuyos bordes frontales tienen un aguzado 6 cuyo perfil permite la inserción en una de las ranuras 4. Para el desplazamiento de las trampillas 2a y 2b y de la corredera 5 hay unos medios de guiado que se describirán más adelante. -

15. El espacio interior de la arqueta 1 queda dividido por la corredera 5 formando un hueco libre 7 entre trampillas 2a y 2b, apto para la colocación de moneda u objetos, y un espacio inservible 8 que puede ser hueco o relleno. El conjunto de la arqueta posee la adecuada solidez para evitar el ser forzada, siendo también resistente a las balas. - - - - -

20. La colocación de la arqueta 1 se efectúa sobre un mostrador 9 o similar, dotado de un encristalado blindado divisor 10 de los de tipo normal, y de manera que la única comunicación entre ambos lados sea a través de la arqueta debidamente fijada.

25. El funcionamiento del pasamoneda es tal que sus trampillas 2a y 2b pueden permanecer cerradas a la vez, como se re-

presenta en la figura 2, y también con una de dichas trampillas en posición abierta, según la figura 3. En esta segunda posición es posible introducir en el espacio 7, desde el correspondiente lado, las monedas, valores, documentos u objetos que interesen, siendo cerrada seguidamente la trampilla para poder ser abierta a continuación la trampilla opuesta con el objeto de poder ser retirado desde el otro lado el contenido. - - - - -

5.

Fundamentalmente, el pasamoneda impide la situación

abierta simultánea de sus dos trampillas 2a y 2b, dado que la corredera 5 se interpone para impedirlo al no tener hueco suficiente para poder liberar la ranura 4 de la trampilla en posición cerrada, o sea que, según la figura 3, la trampilla 2a no puede ser abierta en tanto no sea cerrada la trampilla 2b, o viceversa. - - - - -

10.

15.

La figura 4 se refiere a un caso concreto de realización práctica en el que las trampillas de cristal 2a y 2b poseen en sus bordes superior e inferior un perfil acanalado 11 unido a una pletina 12 que posee la ranura o entalladura 4 para penetración del frente aguzado 6 de la corredera 5, deslizando este conjunto en una guía 13 solidaria al armazón fijo de la arqueta 1. Unas escotaduras en dichas guías 13, referenciadas por 14, permiten el acceso de la corredera 5 a las entalladuras 4. - -

20.

En cuanto a la corredera 5 tiene también sus movimientos

guiados en una forma tal como la representada en la misma figura 4, consistente en un orificio coliso 15 en el que penetran sendos tetones alargados 16, habiendo entre ambos elemen-

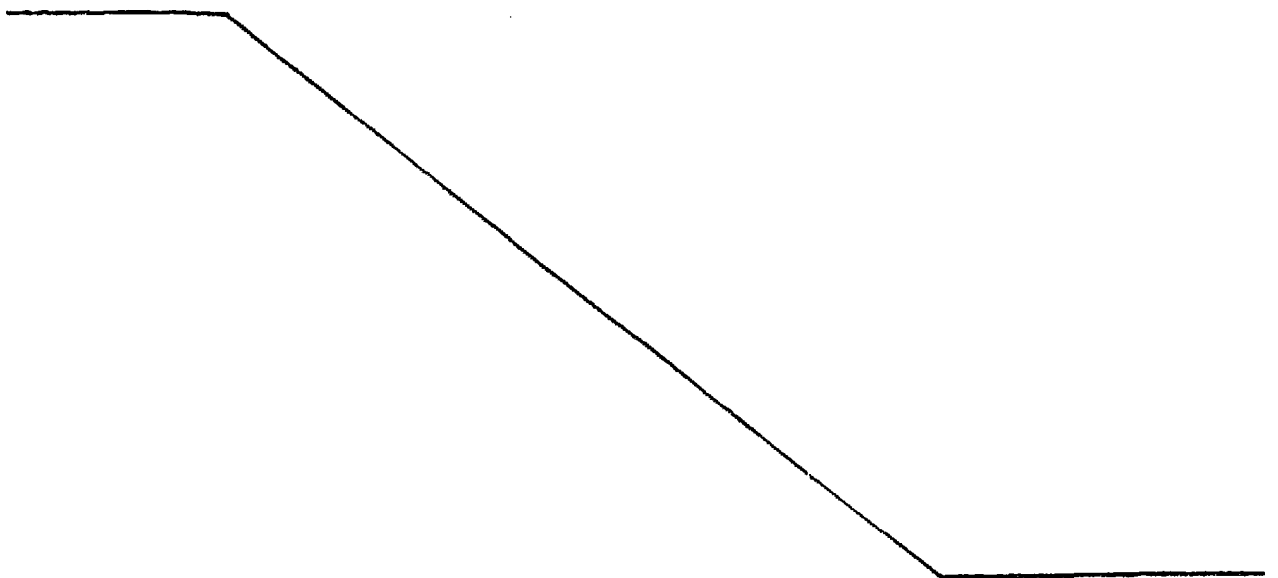
25.

tos el necesario huelgo en sentido longitudinal. - - - - -

5. La ventaja más sobresaliente de la presente arqueta 1, aparte su estructura de alta resistencia, consiste en ofrecer una amplia capacidad para el contenido a pasar de uno a otro lado, siendo en todo caso mayor que la proporcionada por los dispositivos empleados ordinariamente para la misma finalidad, lo cual facilita la entrega de grandes cantidades de moneda, o de artículos de cierto volumen. - - - - -

10. Describas convenientemente las características de la invención, se hace constar que en la misma podrán introducirse cuantas variantes de detalle pueda aconsejar la experiencia, siempre que con ello no se modifique la esencialidad de la misma. - - - - -

15. A los efectos consiguientes, se declaran de novedad, utilidad y propiedad para España, sus territorios y plazas de soberanía, las reivindicaciones que siguen. - - - - -



REIVINDICACIONES

1.- Pasamoneda, caracterizado porque está constituido por una arqueta fijable sobre un mostrador cerrado por un encristalado, que presenta unas caras anterior y posterior dotadas de una ventanilla situada cada una de ellas en un lado contrario de la divisoria, estando dotada cada ventanilla de una trampilla deslizante y transparente en cuya cara interior tiene una ranura transversal, habiendo dentro de la arqueta una corredera perpendicular a ambas trampillas, con sus bordes extremos aguzados en correspondencia con la mencionada ranura de estas trampillas, y medios de guiado para los movimientos de las trampillas y de la corredera, siendo factible la posición cerrada de ambas trampillas con penetración holgada de los bordes aguzados de la corredera en las correspondientes ranuras de aquellas trampillas, así como la apertura de una de las trampillas con penetración acoplada del borde de la corredera en la ranura de la restante trampilla, y siendo imposible la apertura de esta segunda trampilla al quedar bloqueada por la corredera, hasta que sea cerrada la primera trampilla. - -

20. 2.- "PASAMONEDA" - - - - -

Todo ello conforme se describe y reivindica en la presente memoria que consta de seis hojas, foliadas y mecanografiadas por una sola de sus caras, y de cuatro figuras que la ilustran.

MADRID 1
 A. A. M. CURELL SURCOI

Handwritten signature

FIG. 1

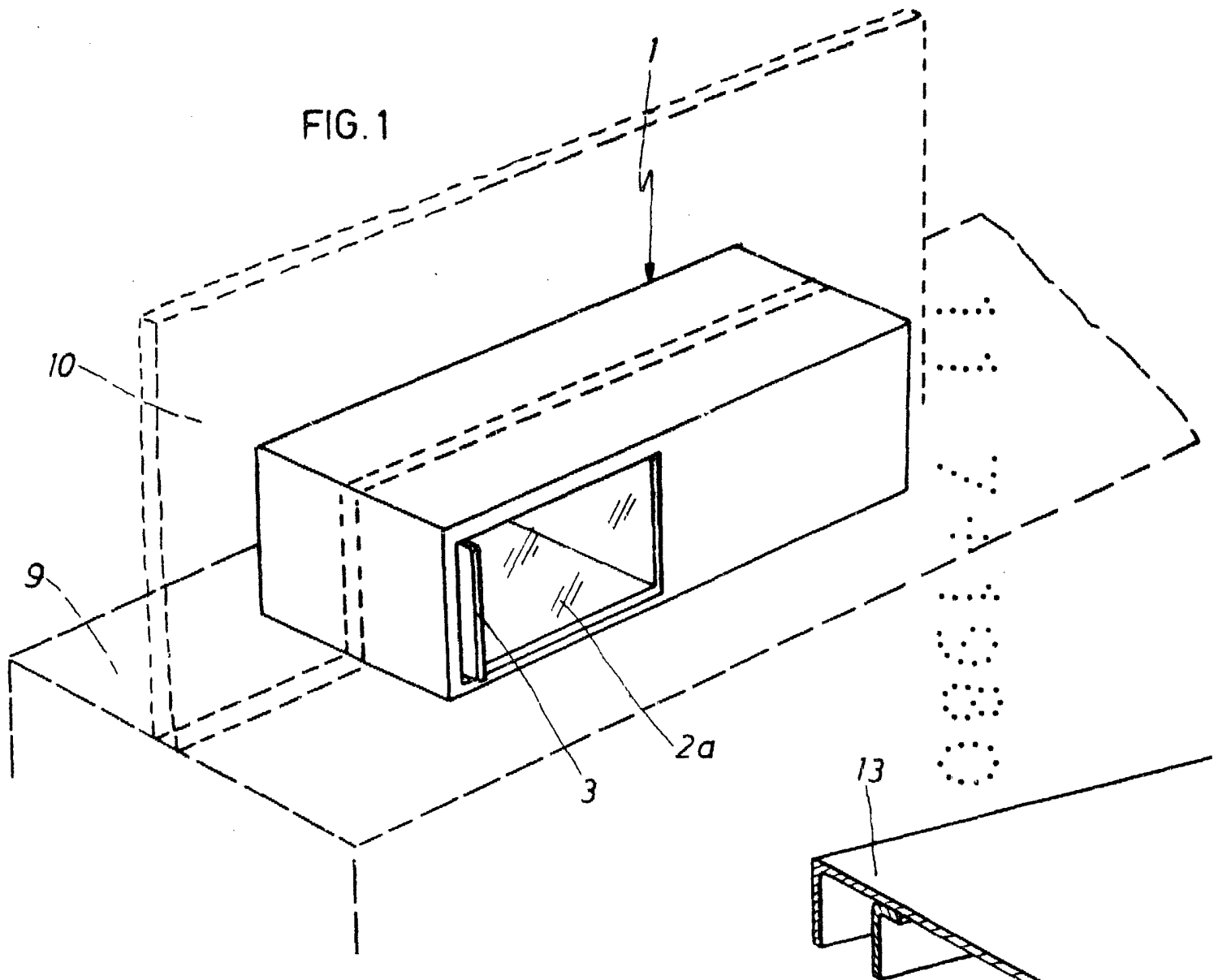
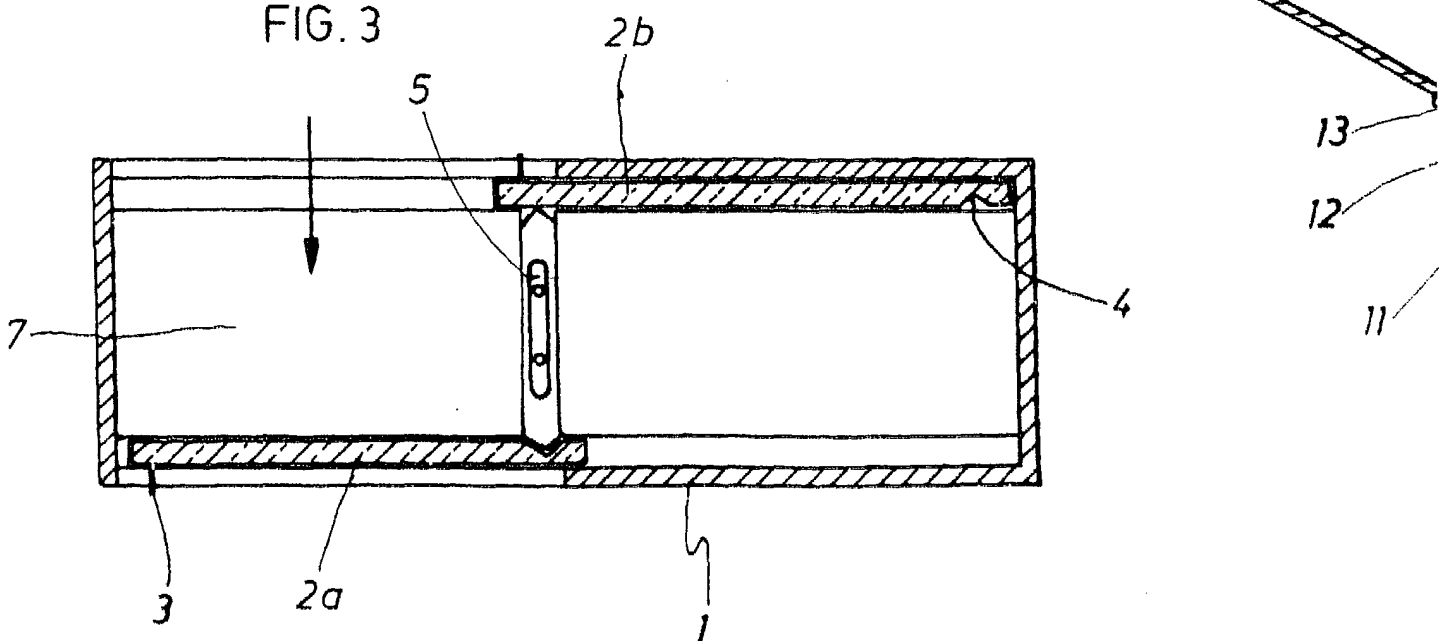


FIG. 3



MADRID 1 JUL 1952
 P. M. GUST SURON

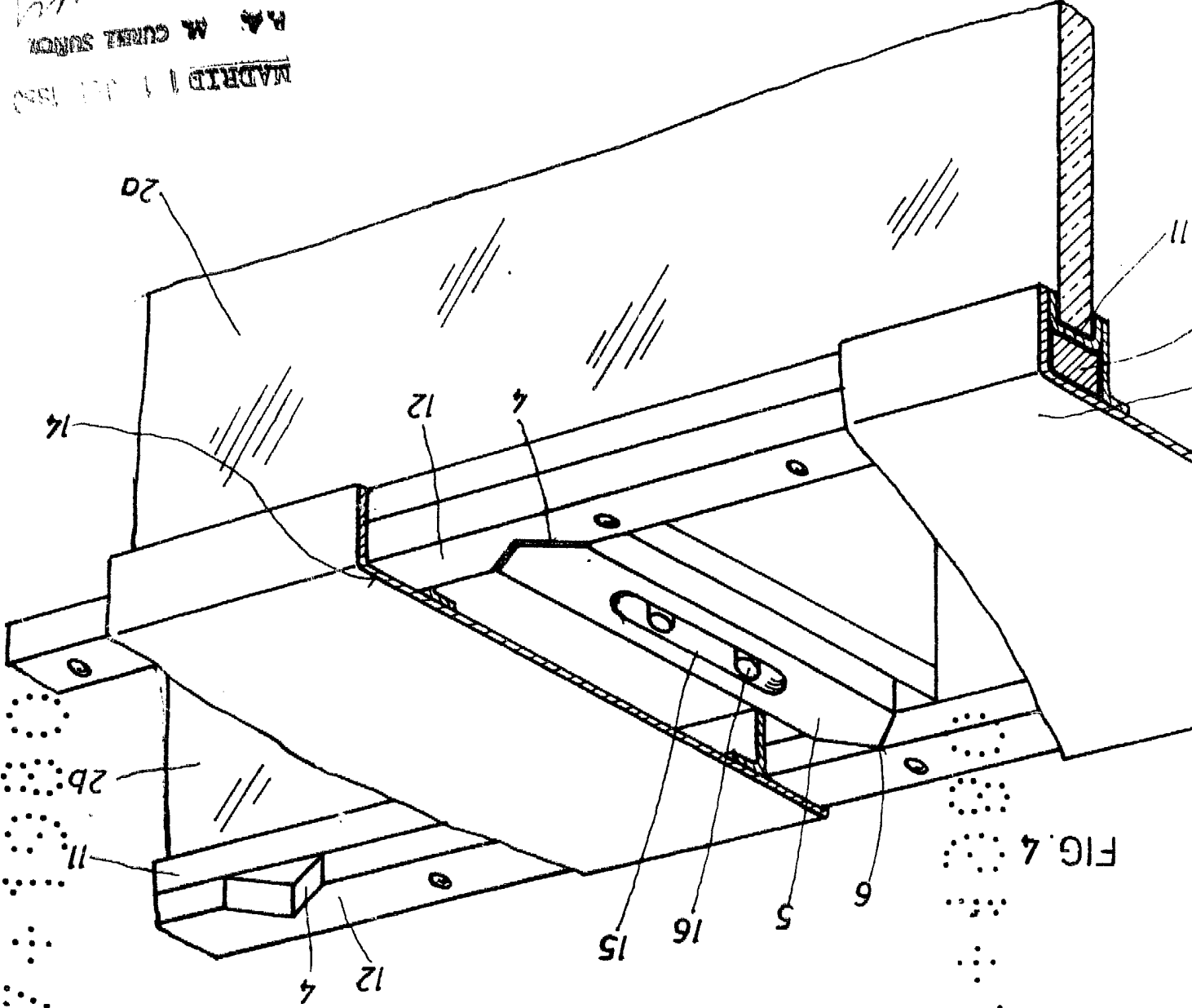


FIG. 4

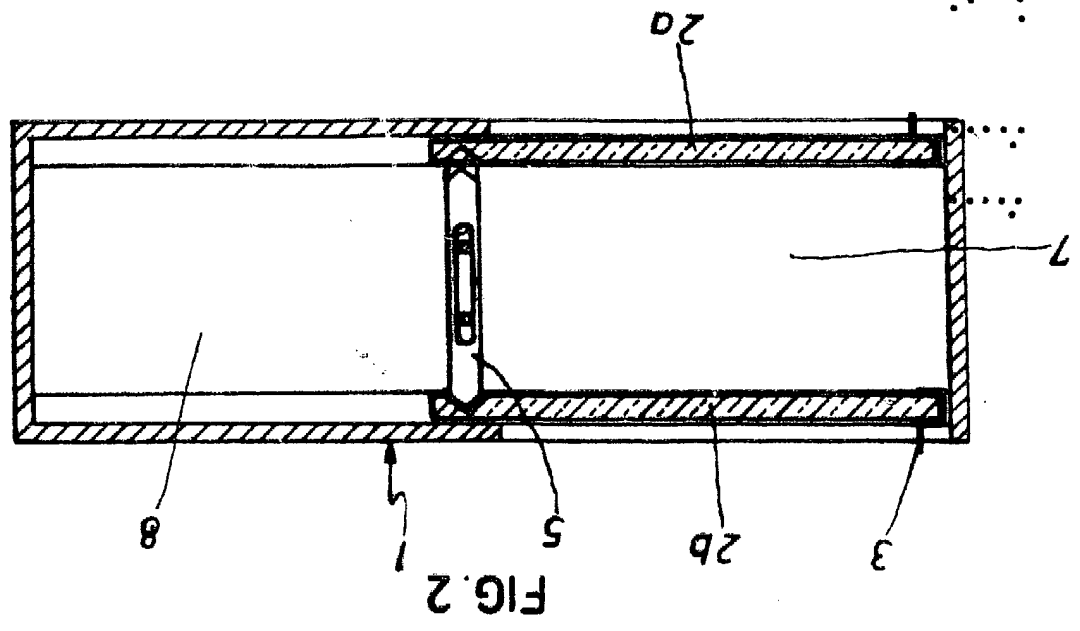


FIG. 2