



ESPAÑA

19	ES	11	NUMERO	252009	10	Y
		21				
		22	FECHA DE PRESENTACION	10 - Julio - 1980		

1 NOV. 1980

MODELO DE UTILIDAD

30	PRIORIDADES:	32	FECHA	33	PAIS
	31	NUMERO	MICROFILMADO		
			MICROFICHAS		

47	FECHA DE PUBLICIDAD	51	CLASIFICACION INTERNACIONAL
			E 05C 9/06

64	TITULO DE LA INVENCIÓN
	"CERRADURA DE SEGURIDAD CON LLAVE DE TRES PALAS"

71	SOLICITANTE (S)
	D. Jesus GARCIA MORENO

	DOMICILIO DEL SOLICITANTE
	Sta. Coloma de Gramanet (Barcelona) Pompeu Fabra, 83

72	INVENTOR (ES)

73	TITULAR (ES)

74	REPRESENTANTE
	D. Pedro SUGRAÑES MOLINE Agte. Of. Prop. Ind.

MEMORIA DESCRIPTIVA

Se refiere el presente Modelo de Utilidad a una cerradura de seguridad cuya maniobra se efectua mediante el uso de una llave de tres palas, para lo cual los elementos esenciales que comprende estan convenientemente ideados para que su interrelación mecánica se produzca eficazmente en orden a la consecución del efecto perseguido.

Es conocido que las cerraduras normales utilizan llaves de una o de dos palas y son maniobradas mediante dos o cuatro golpes (también denominadas vueltas en algunos casos). Esta tecnología conocida admite innumerables variantes que pertenecen al acervo propio de los especialistas y que por consistir en modificaciones carentes de valor propiamente innovador vienen regidas, en su mayoría por las exigencias particulares de los casos de aplicación específicos, y por los niveles de calidad predeterminadamente asumidos.

Muy por el contrario, la cerradura que utiliza llave de tres palas a que se refiere el presente Modelo de Utilidad no puede realizarse, en su esencialidad, con la simple extrapolación de los conocimientos previos derivados de las cerraduras conocidas, ya que es preciso superar problemas de indole técnica importantes derivados de la distribución de las palas en la llave, dispuestas equidistantemente a 120° sobre la tija longitudinal, impli-

cando todo ello una notable actividad inventiva.

Es esencialmente característico de esta cerradura el hecho de comprender una pluralidad de gorchas provistas de cuatro o siete pasos (o calles), y un pestillo correspondientemente provisto de tres o seis barbas, respectivamente utilizables para maniobras de una o dos vueltas de llave que equivalen a tres o seis golpes.

Esta característica estructura implica, entre otras, la importante ventaja de que la extracción de la llave debe efectuarse necesariamente después de haber sido completados todos los golpes del recorrido, lo cual no ocurre generalmente en las cerraduras de una o dos palas.

Por otra parte, un presunto violador de la cerradura debería disponer de los tres secretos y utilizar una pala trucada distinta para cada golpe de una misma vuelta.

También caracteriza a la cerradura, el hecho de que el ojo de su tapa comprende tres aberturas dispuestas equidistantemente a 120° en correspondencia con la llave que tiene tres palas (o paletones) dispuestos a 120° sobre la tija, concurriendo la particular circunstancia de que una de dichas aberturas esta provista de un resalte-guia que se corresponde con una acanaladura-guia prevista en una de las palas a fin de establecer su correspondencia unívoca.

En la hoja de dibujos que acompaña a la presente

memoria se ilustra a simple titulo de ejemplo no limitativo una cerradura de seguridad con llave de tres palas, según el presente Modelo de Utilidad.

5 La figura 1 es una sección por I-I de la figura 2. La figura 2, es una vista de lado que muestra los elementos componentes esenciales del mecanismo habiéndose suprimido parte de las gorjas con el fin de ilustrar con mayor claridad el modo de operar la llave sobre el pestillo, y las características de este.

10 La figura 3, muestra también la cerradura vista de lado en posición de abierto.

La figura 4, representa la propia cerradura en fase avanzada de cierre.

15 Y, las figuras 5 y 6 son ilustrativas de la llave de tres palas.

20 Tal como se ve en las figuras relacionadas, esta cerradura, comprende el pestillo 1 característicamente provisto de las tres barbas 2, además del pie de contra 3. También comprende la cerradura las gorjas 4 asimismo característicamente provistas de cuatro pasos (o calles) 5 cada una; ello implica que en la cerradura de este ejemplo la maniobra total de cierre o apertura se efectua con un solo giro de la llave , produciéndose tres golpes (uno para cada barba).

25 Oportunos resortes 6 mantienen la debida tensión contra los bordes superiores de las gorjas 4 y todo el conjunto se halla alojado en el interior de una opor-

tuna caja 7, provista de la tapa 7'. El ojo 8 de la cerradura tiene, también característicamente, las tres aberturas 9, 10 y 11, de las cuales una de ellas está provista de un resalte-guia 12.

5 Completa los elementos esenciales de esta cerradura la llave 13, que comporta característicamente las tres palas 14, 15 y 16, de las cuales una de ellas lleva la acanaladura-guia 17 que se corresponde con el antes citado resalte-guia 12 del ojo 8, de modo que su correcto posicionamiento queda totalmente asegurado.

10

La cerradura según este nuevo modelo comporta una gorja de contra, tal como es ya conocido en la tecnología.

15

El funcionamiento de la cerradura es sencillo y el mismo queda claramente explicado con la ayuda de las figuras 3 y 4. En efecto, al ser introducida la llave 13 tomando la precaución de hacer corresponder las guias 12 y 17, la pala 15 queda preparada para alinear las gorjas 4 y permitir el paso del pie de contra 3 desde la calle extrema 51 donde se halla inicialmente ubicado a la siguiente, para lo cual la barba 2 situada en primer término es empujada. Y así sucesivamente mediante el progresivo giro de la llave.

20

25

En la figura 4 el giro de la llave ha sido casi completado, faltando únicamente empujar a la última barba 2

para que el pie de contra 3 pase a alojarse en la calle extrema 54, con lo que el pestillo 1 quedará situado en posición de máxima salida. La retirada del pestillo 1 se produce mediante la maniobra inversa.

5

Naturalmente, y sin que ello implique novación alguna respecto de la esencial estructura descrita, la cerradura podrá equipar los complementos propios de la especialidad, cual son tirantes laterales para el accionamiento de pestillos complementarios (superior e inferior de la puerta), cierre de resbalón, y otros muchos que discrecionalmente son combinados con el mecanismo fundamental al objeto de potenciar al máximo su ventajosa utilización.

10

15

En la ejecución práctica del objeto del presente Modelo de Utilidad podrán variar todos cuantos detalles constructivos y configurativos no afecten, cambiándola o modificándola, a su propia esencialidad.

REIVINDICACIONES

Se reivindica como objeto del presente Modelo
de Utilidad:



5 1º.- Cerradura de seguridad con llave de tres
palas, que se caracteriza por el hecho de comprender una
pluralidad de gorjas provistas de cuatro o siete paños,
y un pestillo correspondientemente provisto de tres
seis barbas, respectivamente utilizables para manobras
de una o dos vueltas de llave que equivalen a tres
seis golpes.



10 2º.- Cerradura de seguridad con llave de tres
palas, según la reivindicación 1), que se caracteriza por
el hecho de que el ojo de su tapa comprende tres aberturas
dispuestas equidistantemente a 120º en correspondencia con
15 la llave que tiene tres palas dispuestas a 120º sobre la
tija, concurriendo la particular circunstancia de que una
de dichas aberturas esta provista de un resalte-guia que
se corresponde con una acanaladura-guia prevista en una
de las palas a fin de establecer su correspondencia unívoca.



20

3º.- CERRADURA DE SEGURIDAD CON LLAVE DE TRES
PALAS.

Consta la presente memoria de siete hojas de di-
bujos foliadas y mecanografiadas por una sola cara

acompañadas de dos hojas de dibujos.

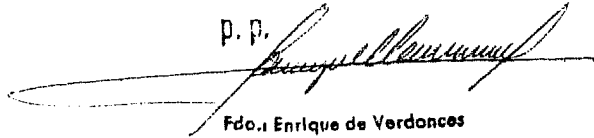
Madrid, 10 JUL. 1980

D. Jesus GARCIA MORENO

p.a.

PEDRO SUGRAÑES MOLINE

P. P.



Fdo.: Enrique de Verdances



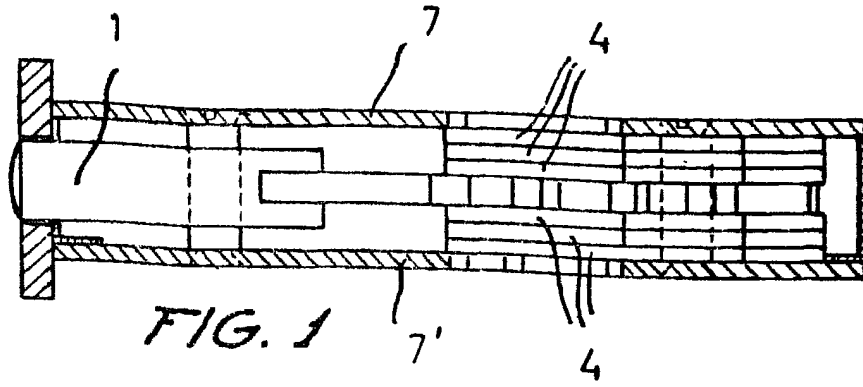


FIG. 1

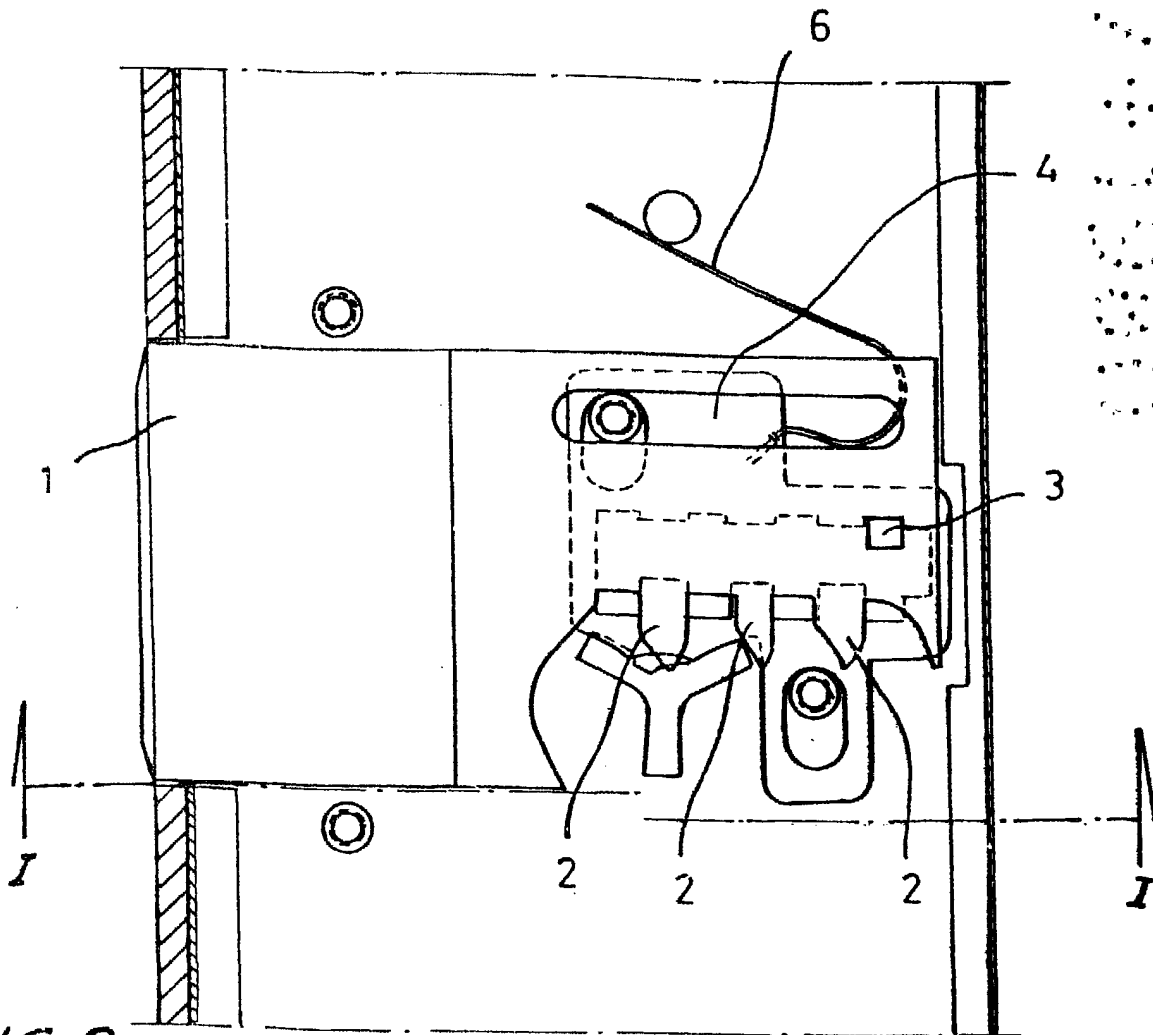


FIG. 2

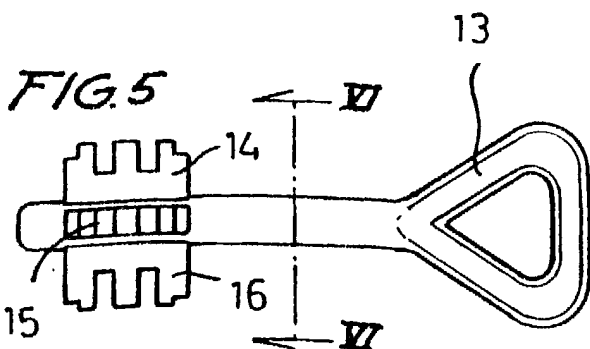


FIG. 5

ESCALA VARIABLE

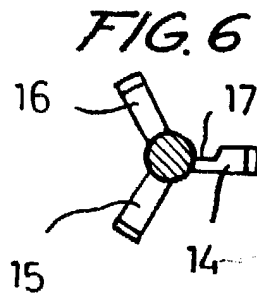


FIG. 6

MADRID. 10 JUL 1980
p.a.

PEDRO SUERAÑES MOLINE

P. P. *[Signature]*

Fdo.: Enrique de Verdoncas

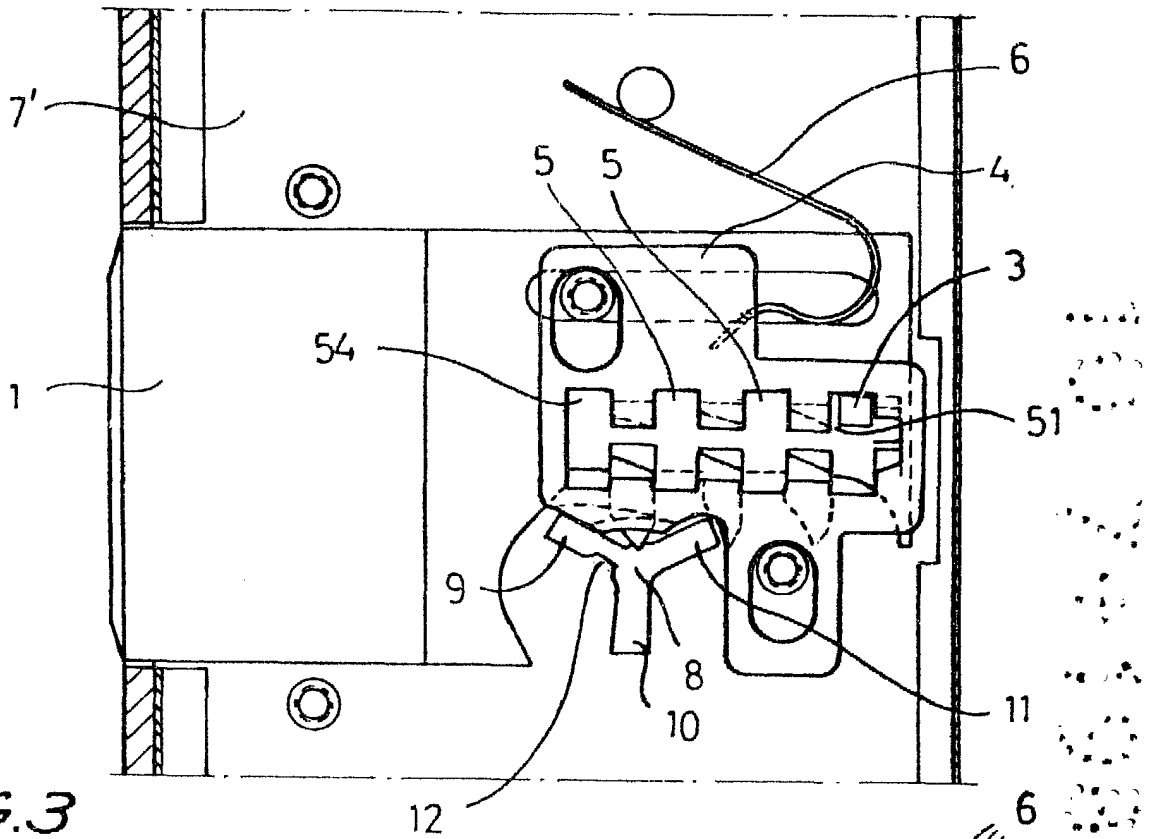


FIG. 3

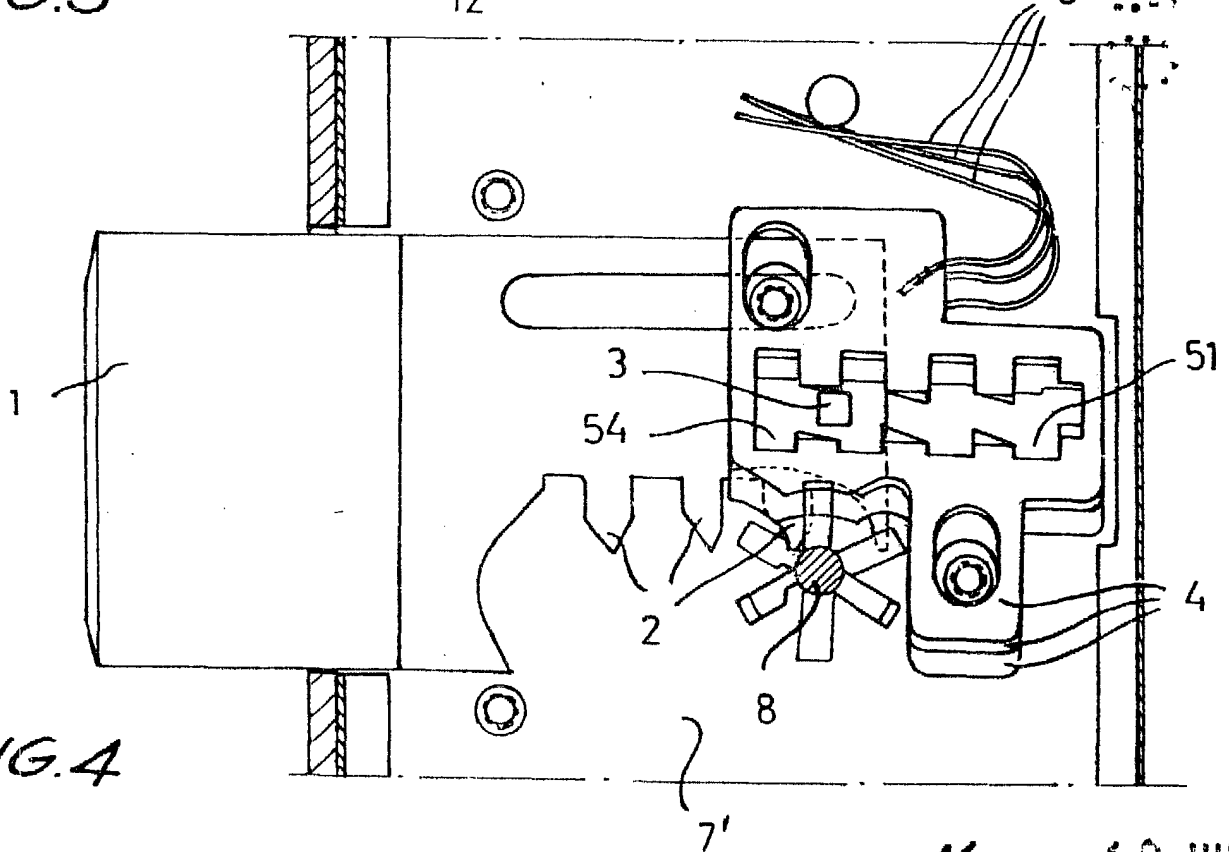


FIG. 4

MADRID. 10 JUL 1980
pa.

PEDRO SUGRAÑES MOLINE

p. p.

Fdo. Enrique de Verdoneces

ESCALA VARIABLE