



ESPAÑA

(16) ES (1) (21) (22)	NUMERO 252.004/4	(16) Y
	FECH. DE PRESENTACION 10-7-80	

MODELO DE UTILIDAD

17 SET. 1981

(30) PRIORIDADES:

(31) NUMERO	(32) FECHA	(33) PAIS
-------------	------------	-----------

(67) FECHA DE PUBLICIDAD

(61) CLASIFICACION INTERNACIONAL  
 In. Cl.ª A47C 23/00 .....

(54) TITULO DE LA INVERCION

SOMIER ARTICULABLE PARA SOPA-CAMA.

(71) SOLICITANTE (S)

JUVIOL, S.L.

DOMICILIO DEL SOLICITANTE

VILLAFRANCA-MARCON (Pontevedra).

(72) INVENTOR (ES)

(73) TITULAR (ES)

(74) REPRESENTANTE

D. BERNARDO UNGRIA GOIBURU.

JF/SD.

1  
5  
10  
15  
20  
25  
30

El Estatuto vigente sobre Propiedad Industrial, de 26 de Julio de 1929, en su texto refundido publicado el 30 de Abril de 1930, establece los caracteres de patentabilidad de las invenciones de tipo industrial que tienen por objeto obtener ventajas sobre lo ya conocido, admitiendo por consiguiente como patentables, las nuevas máquinas, aparatos, instrumentos, procesos de fabricación, etc. La amplitud de conceptos previstos como patentables, ha llevado al legislador a aclarar (Artº. 46) que la enumeración contenida en dicho cuerpo legal es puramente enunciativa y no limitativa, haciéndola extensiva incluso a los descubrimientos de tipo científico (Artº. 47).

El Decreto de 26 de Diciembre de 1947, recogiendo la Orden de 18 de Noviembre de 1935, confirma el criterio legal de que también serán patentables los instrumentos, objetos, o partes de los mismos, que aporten a la función a que son destinados, un beneficio o efecto nuevo, y en definitiva que constituyan una mejora sustancial sobre lo anteriormente conocido.

Pues bien, a tenor de lo expuesto, y en base al articulado que recoge los conceptos expresados, debe considerarse, que la invención a que se refiere la presente memoria, constituye una novedad industrial, con características y ventajas que la hacen merecedora del privilegio de explotación exclusiva que por ella se solicita, premiando así los méritos de quien aporta a la industria del país una mejora efectiva y precisamente comprendida entre las enunciadas por la Ley como patentables. (Arts. 46 y 47 en relación con el 171, en su nueva redacción afectada por la Orden de 18 de Noviembre de 1.935).

1 La presente invención, según se expresa en el enunciado de esta memoria descriptiva consiste en un somier articulable para sofá-cama.

5 Son conocidos los somiers articulables para sofás-cama que se constituyen mediante un bastidor a base de diferentes porciones plegables y constituidas mediante tramos articulados de los largueros del bastidor, de los cuales uno de los tramos, concretamente una de las porciones extremas queda articulada a un marco en funciones de base de asiento.

10 El objeto de la presente invención consiste en líneas generales en la incorporación de una alargadera sobre este tipo de bastidores, cuya alargadera tiene la misión de ampliar la longitud del somier cuando éste se encuentra desplegado. La alargadera objeto de la presente invención puede estar situada en el cabecero o en el piecero o también en ambos lados a la vez.

15 Concretamente la alargadera se constituye mediante una pletina angular en cuyos extremos dispone angularmente de dos cortos tramos tubulares que son susceptibles de discurrir telescópicamente en cada tramo extremo de los largueros.

20 Para complementar la descripción que seguidamente se va a realizar y con el fin de ayudar a una mejor comprensión de las características del invento, se acompaña con la presente memoria descriptiva un juego de dibujos donde se ha representado lo siguiente:

25 La figura 1ª muestra una vista en perspectiva del bastidor del sofá-cama en su posición de desplegado y con una vista ampliada de la zona lateral de la alargade-

30

1

ra.

5

Por último la figura 2ª corresponde a una vista en perspectiva del bastidor del sofá-cama cuando se encuentra plegado y observándose también una vista ampliada de la zona extrema de la alargadera.

10

15

Como puede observarse, a tenor de los planos comentados, el somier articulable para sofá-cama presenta un bastidor 1 a base de diferentes porciones plegables y se constituye mediante tramos articulados de los largueros del bastidor, estando además una de las porciones extremas 2 de los largueros articuladas a un marco 3 en funciones de base de asiento. El plegado y desplegado de los tramos articulados se realiza mediante el accionamiento de unos perfiles internos de los largueros y unas bielas laterales de articulación que son mandados por una barra transversal 4 en funciones de mando y situada preferiblemente en el tramo del piecero.

20

La alargadera 5 queda constituida por una pletina angular dispuesta transversalmente y en cuyos extremos dispone de sendos cortos tramos 6 tubulares susceptibles de discurrir telescópicamente en cada tramo 2 de los largueros del bastidor.

25

30

El conjunto de la alargadera 5 con los cortos tramos extremos 6 queda en una posición próxima a la del cabecero y/o piecero en la posición de plegado del bastidor, según se observa en la figura 2ª de los planos que se acompañan, mientras que en la posición de desplegado al discurrir los cortos tramos 6 por sus correspondientes largueros 2, la pletina 5 constitutiva de la alargadera queda en una posición separada de la porción de piecero y/o ca-

1

becero donde se encuentre instalada.

5

A base de esta estructura, la alargadera 5 permite una notoria reducción de la longitud del somier, cuando éste se encuentra plegado para la formación del sofá. De este modo se reduce la longitud del somier cuando se encuentra en posición de plegado para la formación del sofá, con lo que también podremos reducir las dimensiones del marco constitutivo de la base de asiento, reduciendo por consiguiente el fondo del sofá y proporcionando así una mayor comodidad al usuario.

10

Por otra parte y en la posición de desplegado, obtendremos una mayor amplitud del somier y por consiguiente la posibilidad de disponer un colchón de mayores dimensiones de las necesarias para un somier desprovisto de este tipo de alargadera.

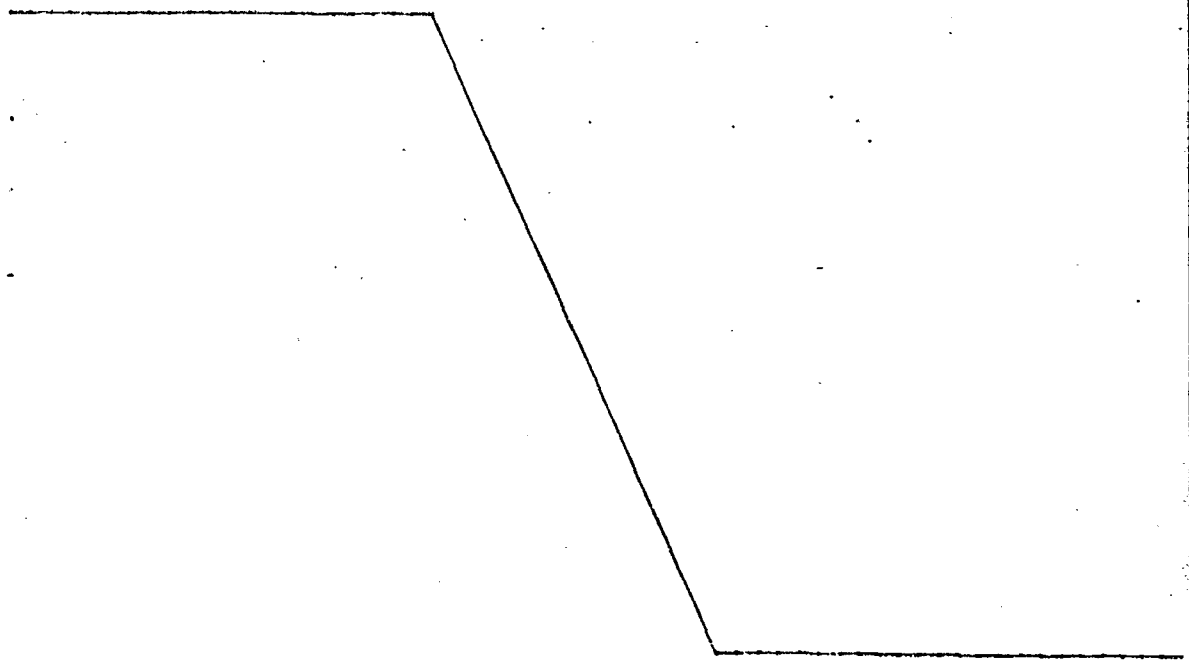
15

Como elemento complementario, la alargadera 5 puede disponer de unas asas 7 que servirán para una mejor manipulación y posicionamiento de la alargadera por parte del usuario.

20

25

30



1 Hecha la descripción a que se refiere la memoria  
que antecede, es preciso insistir en que los detalles de  
realización de la idea expuesta, pueden variar, es decir,  
que pueden sufrir pequeñas alteraciones, basadas siempre  
5 en los principios fundamentales de la idea, que son en esen-  
cia los que quedan reflejados en los párrafos de la descrip-  
ción hecha. En efecto, el Artículo 48 del Estatuto vigente  
sobre Propiedad Industrial, establece como no patentables,  
en su apartado tercero, "los cambios de forma, dimensiones,  
10 proporciones y materias de un objeto ya patentado" fijando  
así el criterio del legislador en el sentido de que paten-  
tada una idea que pueda dar lugar a una realidad práctica  
e industrializable, nadie podrá apoyarse en ella para, a  
pretexto de haber introducido ligeras modificaciones, pre-  
15 sentarla como nueva y propia.

Este principio, en cuanto al alcance de la protec-  
ción del objeto patentado se refiere, se halla confirmado  
por numerosas Sentencias del Tribunal Supremo, y entre -  
ellas, como más terminantes, en las de fechas 16 de octubre  
20 de 1954, 23 de enero de 1959, 20 de marzo de 1964 y otras.

Establecido el concepto expresado, en cuanto a la  
amplitud que debe darse a la protección solicitada, se re-  
dacta a continuación la Nota de Reivindicaciones, de acuer-  
do con lo que se establece en el último párrafo del apar-  
25 tado tercero del Artículo 100 de la Ley, sintetizando así  
las novedades que se desean reivindicar:

#### NOTA DE REIVINDICACIONES

En resumen, el privilegio de explotación exclusi-  
va que se solicita, recaerá sobre las reivindicaciones si-  
30 guientes:

1  
5  
10  
15

1.- SOMIER ARTICULABLE PARA SOFA-CAMA, que siendo del tipo de los que cuentan con un bastidor a base de diferentes porciones plegables y constituidos mediante tramos articulados de los largueros del bastidor, estando una de las porciones extremas articulada a un marco en funciones de base de asiento, esencialmente se caracteriza porque en los extremos libres de los tramos del larguero correspondientes a las porciones de cabecero y/o piecero se disponen enchufados sendos cortos tramos susceptibles de discurrir telescópicamente en cada tramo de larguero, estando los extremos libres de estos cortos tramos unidos mediante una pletina angular, quedando el conjunto de cortos tramos y pletina en una posición próxima a su porción de piecero y/o cabecero en la posición de plegado de todo el bastidor, mientras que en la posición de desplegado al sacar los cortos tramos de sus correspondientes largueros la pletina se constituye en una alargadera del bastidor.

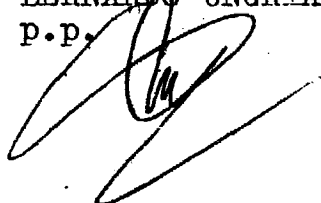
20

2.- Se reivindica por último como objeto sobre el que ha de recaer el Modelo de Utilidad que se solicita: SOMIER ARTICULABLE PARA SOFA-CAMA.

Todo conforme queda descrito y reivindicado en la presente memoria descriptiva que consta de siete páginas mecanografiadas y dibujos que se acompañan.

25

Madrid 10 de julio de 1980  
BERNARDO UNGRIA  
P.P.



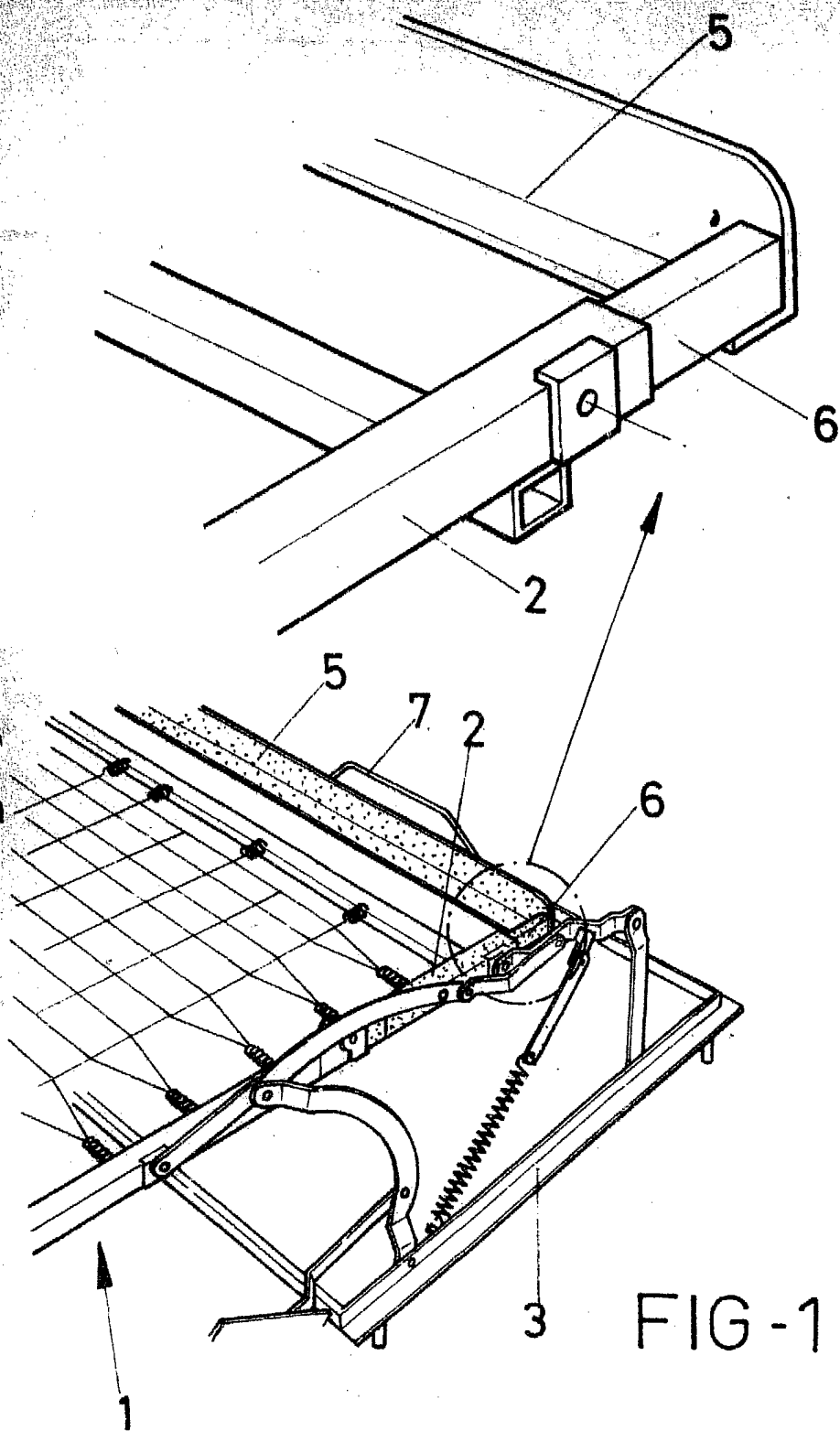


FIG-1

ESCALA VARIABLE

Madrid, 10 de julio de 1980  
BERNARDO UNGRIA  
P. P.

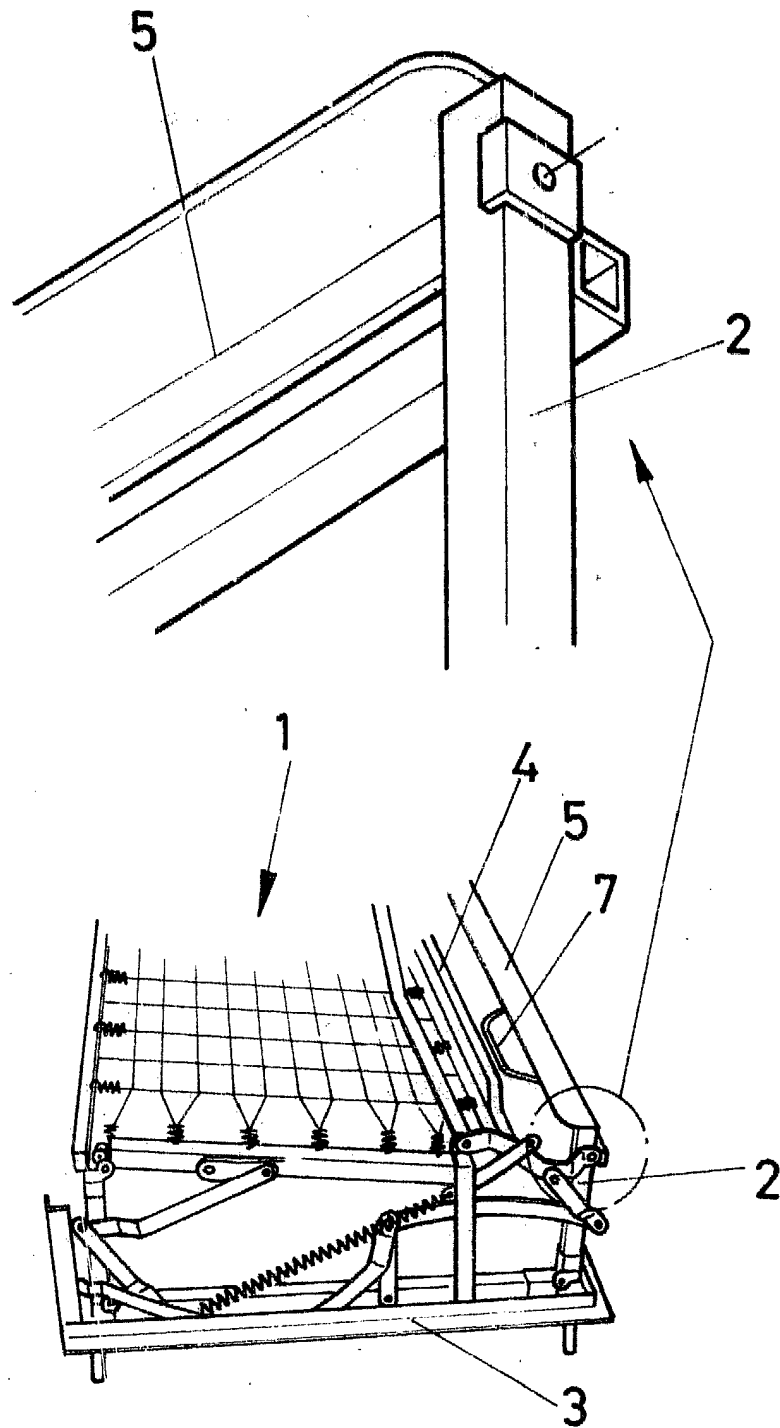


FIG - 2

ESCALA VARIABLE

Madrid, 10 de julio de 1980

BERNARDO UNGRIA

P. P.