



ESPAÑA

| | | |
|---------|-----------------------|--------|
| (19) ES | (21) 51998 | (10) Y |
| (22) | FECHA DE PRESENTACION | |
| | 10 JUL. 1980 | |

1 NOV. 1980

MODELO DE UTILIDAD

| | | | |
|-------------------|-------------|------------|-----------|
| (30) PRIORIDADES: | (31) NUMERO | (32) FECHA | (33) PAIS |
| | -- | -- | -- |

| | |
|--------------------------|----------------------------------|
| (47) FECHA DE PUBLICIDAD | (51) CLASIFICACION INTERNACIONAL |
| | B 65 D 51/20 |

| |
|---------------------------------|
| (54) TITULO DE LA INVENCIÓN |
| "Tapa para frasco farmacéutico" |

| |
|-----------------------------|
| (71) SOLICITANTE (S) |
| VEM DE TAPAS METALICAS S.A. |

| |
|------------------------------------|
| DOMICILIO DEL SOLICITANTE |
| calle Viladomat, nº 321, BARCELONA |

| |
|--------------------|
| (72) INVENTOR (ES) |
| --- |

| |
|-------------------|
| (73) TITULAR (ES) |
| |

| |
|--------------------|
| (74) REPRESENTANTE |
| M. Curell Suñol |

R-3289-37

M O D E L O D E U T I L I D A D

por VEINTE años

5. solicitado en España a favor de VEM DE TAPAS METALICAS S.A., entidad española, domiciliada en calle Viladomat, nº 321, BARCELONA, por "Tapa para frasco farmacéutico" - - - - -

MEMORIA DESCRIPTIVA

10. La presente invención se refiere a una tapa para frasco farmacéutico, de aplicación y sujeción en la parte exterior del gollete de los frascos, para cierre hermético y en calidad de precinto, poseyendo medios propios de apertura para extraer el producto envasado. - - - - -

15. La expresada tapa se caracteriza porque está constituida por una cápsula metálica formada por una falda cilíndrica y una cubierta dotada de un saliente periférico por la parte superior, en el que se aloja interiormente una junta elástica, habiendo en la citada cubierta una línea cerrada de espesor debilitado, y una anilla fijada en la parte interior de dicha línea, siendo apta esta anilla para la apertura de la cubierta mediante apalancado y tracción, para el desgarrado de

5. la citada cubierta por la línea debilitada, aplicándose la zona marginal inferior de la falda, mediante rebordeado, en el correspondiente gollete de un frasco, quedando hermetizado este frasco por la aplicación bajo presión de su borde superior contra la citada junta elástica. - - - - -

10. También se caracteriza la invención porque la línea de grueso debilitado forma un vértice entre el punto de fijación de la anilla y el saliente superior de la cubierta, que constituye un punto concurrente de las fuerzas para la ruptura de la cubierta bajo la tracción por medio de la anilla cuyo canto posterior se apoya y apalanca contra el borde interior del saliente superior de la cubierta. - - - - -

15. Otros objetos y características de la invención se irán dando a conocer en detalle a lo largo de la descripción que sigue, haciendo referencia a los dibujos ilustrativos que la acompañan. En los dibujos: - - - - -

Figura 1, es una vista en planta, por la parte superior, de la presente tapa. - - - - -

20. Figura 2, corresponde a una sección de la figura 1, por una línea II-II. - - - - -

Figura 3, es una vista en sección, análoga a la de la figura 2, según la posición de fijación de la tapa en un frasco. - - - - -

La tapa 1 objeto de la invención es una cápsula la-

minar metálica, que consta de una cubierta superior 2 y de una falda cilíndrica 3, presentando dicha cubierta 2 un saliente periférico 4 que aloja en la cara interior una junta elástica 5 del tipo aplicado en estado flúido, tal como los plastiso-

5.

La referida cubierta 2 presenta una línea 6 de espesor debilitado y de contorno cerrado, que delimita unas zonas interior y exterior, estando fijada en la zona interior, por medio de un remache 7, una anilla 8. Una particularidad de la línea 6 es la de tener una parte circunferencial y otra parte en ángulo con vértice "C" situado entre el remache 7 y el saliente 4. Por otra parte, la anilla 8 tiene un tramo recto que se halla asimismo entre el remache 7 y el saliente 4, con adosamiento, por ambos extremos, en el borde de este saliente 4 en los puntos "A".

10.

15.

La aplicación de la tapa 1 en un frasco 9, como se representa en la figura 3, tiene lugar por un rebordeado de la zona marginal inferior 10 de la falda 3, por debajo del resalte exterior del gollete de dicho frasco. Al propio tiempo, el borde superior del citado gollete queda aplicado a presión contra la junta elástica 5, proporcionando la estanqueidad del frasco 9.

20.

25.

La apertura del frasco 9 se consigue accionando la anilla 8 de la tapa 1, o sea siendo la misma y ejerciendo tracción para provocar el desgarró de la cubierta 2 por la línea 6 de espesor debilitado. Esta acción se realiza por un efecto

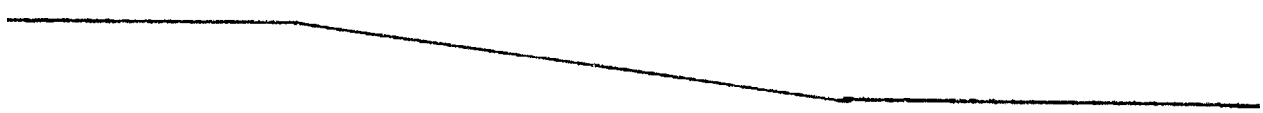
de apalancado, dado que la anilla 8 se comporta como una palanca de segundo grado, en que el punto de apoyo "A" está situado en el borde del saliente 4, mientras que los brazos de potencia P y de resistencia R son los que se indican en la figura 1. Esta acción viene favorecida por el vértice C que forma la línea 6, puesto que la resultante de los esfuerzos pasa por el mismo y determina un punto de fácil rotura.

En otros casos, el cierre hermético de un frasco 9 puede realizarse con la intercalación de un tapón de goma, del tipo utilizado para ser atravesado mediante agujas hipodérmicas.

La tapa 1 permite un cierre hermético, puede ser barnizada y esterilizada, y puede asimismo constituir un elemento de precintado para garantizar la autenticidad del producto envasado.

Descritas convenientemente las características de la invención, se hace constar que en la misma podrán introducirse cuantas variantes de detalle pueda aconsejar la experiencia, siempre que con ello no se modifique la esencialidad de la misma.

A los efectos consiguientes, se declaran de novedad, utilidad y propiedad para España, sus territorios y plazas de soberanía, las reivindicaciones que siguen.



REIVINDICACIONES

5. 1.- Tapa para frasco farmacéutico, caracterizada porque está constituida por una cápsula metálica formada por una falda cilíndrica y una cubierta con saliente periférico por la parte superior en el que se aloja interiormente una junta elástica, habiendo en la citada cubierta una línea cerrada de espesor debilitado, y una anilla fijada en la parte interior con respecto a dicha línea, siendo apta dicha anilla para la apertura de la cubierta mediante apalancado y tracción, para el desgarró de la cubierta por la mencionada línea, aplicándose la zona marginal inferior de la falda, mediante rebordeado, en el correspondiente gollete de un frasco, quedando hermetizado este frasco por la aplicación bajo presión de su borde superior contra la referida junta elástica. - - -

10.

15. 2.- Tapa para frasco farmacéutico, según la reivindicación 1, caracterizada porque la línea de grueso debilitado forma un vértice entre el punto de fijación de la anilla y el borde interior del saliente superior de la cubierta, que constituye un punto concurrente de las fuerzas para la ruptura de la cubierta bajo la tracción por medio de la anilla cuyo canto posterior se apoya para apalancado contra el borde interior de dicho saliente superior. - - - - -

20.

3.- "TAPA PARA FRASCO FARMACEUTICO" - - - - -

Todo ello conforme se describe y reivindica en la

presente memoria que consta de seis hojas, foliadas y mecanografiadas por una sola de sus caras, y de tres figuras que la ilustran.

MADRID 18 JUL. 1980
P. A. M. CURELL SURCO
[Handwritten signature]

[Large handwritten scribble]

•••••
•••••
•••••
•••••
•••••
•••••

FIG. 1

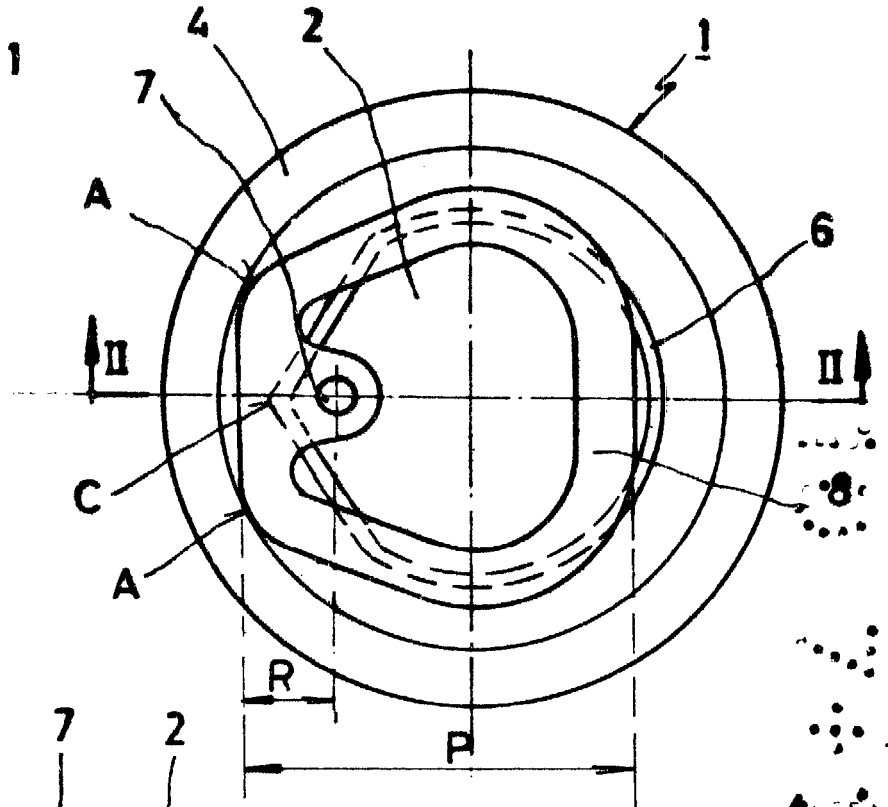


FIG 2

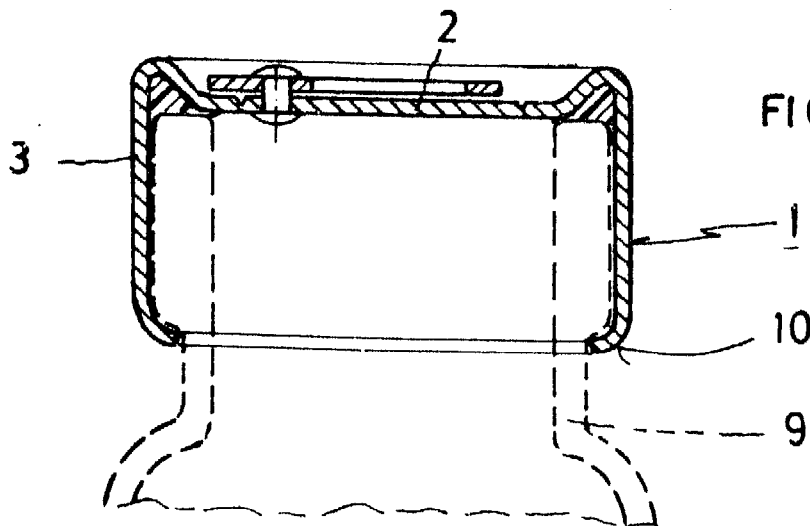
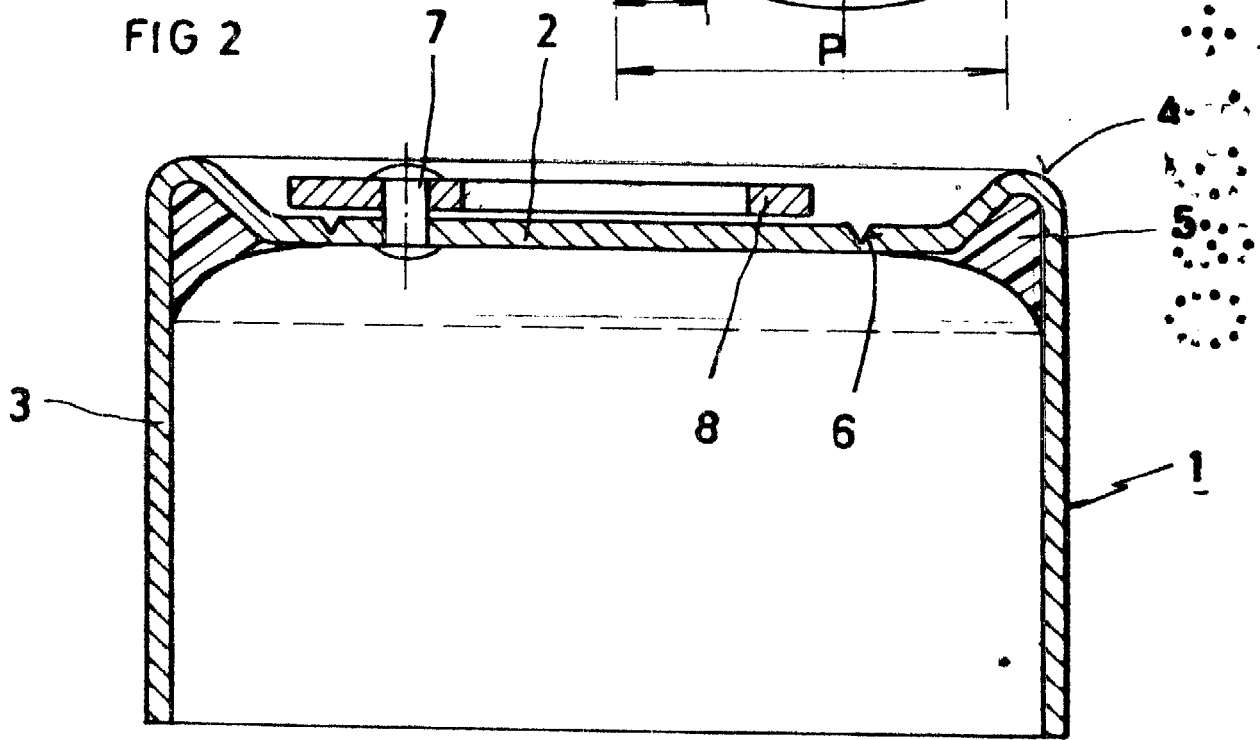


FIG. 3

MADRID 10 JUL. 1980

P.A. M. CURELL SUÑOL