

19 ES	11 NÚMERO	10 Y
	21 251996	
	22 FECHA DE PRESENTACION	
	10 JUL 1980	



ESPAÑA

MODELO DE UTILIDAD

1 NOV. 1980

30 PRIORIDADES:	32 FECHA	33 PAIS
31 NUMERO		
--	--	--

47 FECHA DE PUBLICIDAD	51 CLASIFICACION INTERNACIONAL
	E 05 B 67/06

54 TITULO DE LA INVENCIÓN
"Grillete"

71 SOLICITANTE (S)
FICHET S.A.E.

DOMICILIO DEL SOLICITANTE
calle Ali-Bey, nº 84, BARCELONA

72 INVENTOR (ES)

73 TITULAR (ES)

74 REPRESENTANTE
M. Curell Suñol

R-3101-101

M O D E L O D E U T I L I D A D

por VEINTE años

5. solicitado en España a favor de FICHET S.A.E., entidad española, domiciliada en calle Ali-Bey, nº 84, BARCELONA, por "Grillete" - - - - -

MEMORIA DESCRIPTIVA

10. La presente invención se refiere a un grillete, concretamente uno en forma de collar con cerradura, apto para la retención de elementos abarcados en su interior, en especial puertas de barrotes, puertas de camiones, puertas de ballestas, tapas de contenedores metálicos y otros. - - - - -

15. La particularidad más destacada de este grillete reside en las condiciones de alta seguridad de que está dotado, así como su resistencia en contra de las acciones violentas y de los agentes atmosféricos, por lo que resulta muy indicado para su uso en la intemperie. - - - - -

El referido grillete se caracteriza porque está constituido por una abrazadera plana conformada en U, con un extremo formando aleta saliente, y de una tapa plana que completa el

cerco con la pieza anterior, teniendo esta tapa un extremo formando aleta posterior de la tapa, estando montada en la misma tapa una cerradura de seguridad alojada en un cono protector derivado de la cara exterior de la misma tapa, cuya cerradura

5. se acoplá a un pestillo posterior alojado en una caja fija en la cara interior, ensamblándose la abrazadera y la tapa citadas mediante la inserción de la aleta saliente de la primera en la aleta encorvada de la segunda e introduciéndose seguidamente el pestillo, al ser accionada la llave, en una entalladura de la correspondiente ala lateral de la abrazadera, en cuya posición queda protegido el frente del pestillo por la aleta angular de la tapa. - - - - -

10. Otros objetos y características de la invención se irán dando a conocer en detalle a lo largo de la descripción que sigue, haciendo referencia a los dibujos ilustrativos que la ilustran. En los dibujos: - - - - -

15. Figura 1, es una vista en planta del presente grillete en posición cerrada. - - - - -

20. Figura 2, es una vista del grillete por su cara delantera. - - - - -

Figura 3, es una vista lateral que representa el acto de ensamblaje de las piezas que componen el grillete. - - -

Figura 4, corresponde a una sección de la figura 2, por una línea IV-IV. - - - - -

25. El grillete objeto de la invención se compone de una

abrazadera 1 y de una tapa delantera 2, siendo ambas piezas obtenidas por conformado de perfiles planos. - - - - -

5. La abrazadera 1 presenta forma en U, con un extremo provisto de una aleta saliente 3 derivada del ala lateral 4, mientras la restante ala lateral 5 posee una entalladura 6 para el cierre. - - - - -

10. La tapa 2 forma un frente 7 que tiene un extremo prolongado en aleta encorvada 8, y otro extremo prolongado en aleta angular 9, hallándose ambas aletas en la cara posterior de la pieza. - - - - -

15. Dicha tapa 2 tiene en su cara delantera un saliente troncocónico 10 que sirve de alojamiento y protección para una cerradura de seguridad 11, la cual se relaciona con un pestillo 12 alojado en una caja 13 fijada en la cara posterior del frente 7. El contorno inferior de esta tapa 2 está unido a una placa base 14. - - - - -

20. La utilización del grillete de referencia tiene lugar aplicando sus partes componentes, o sea la abrazadera 1 y la tapa 2, alrededor de los elementos que se trate de retener entre sí, sean unos barrotes 15a y 15b de una puerta de reja o similar, o de una puerta de ballestas (plegable) u otro dispositivo, siendo al propio tiempo situadas en mutuo acoplamiento las citadas piezas mediante inserción en la forma indicada en la figura 3, o sea haciendo que la aleta 3 de la abrazadera 1 deslice en el interior de la aleta encorvada 8 de la tapa 2, hasta alcanzar la placa base 14 de esta última. - - - - -

25.

El cierre del grillete se alcanza mediante la correspondiente llave de la cerradura 11, la cual determina la aplicación del pestillo 12 en la entalladura 6. En esta situación, el citado pestillo 12 queda protegido por la aleta lateral 9 de la tapa 2 que lo oculta. - - - - -

5.

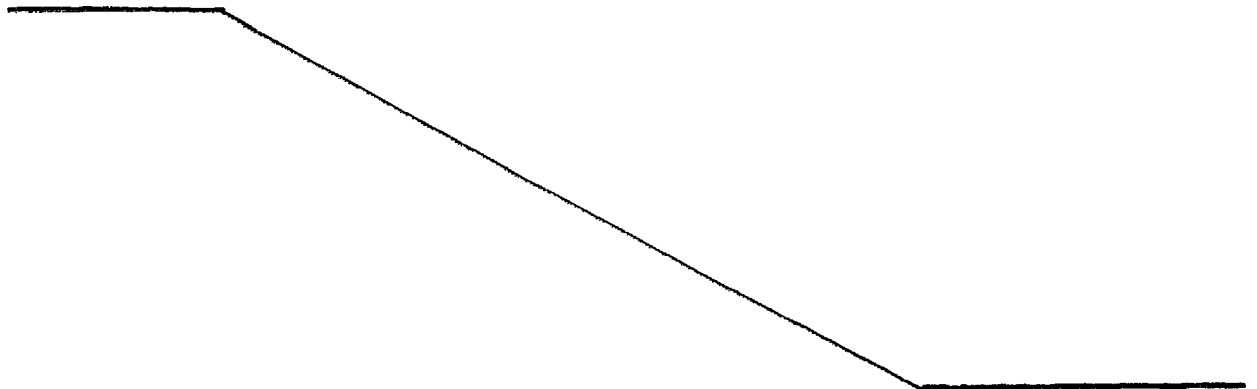
Este grillete presenta evidentes ventajas con respecto a otros dispositivos similares, dado que su estructura es notablemente reforzada, posee una cerradura de alta seguridad, en la que la llave queda retenida en la posición de pestillo abierto, y tiene además un tratamiento externo para resistir los efectos de corrosiones y de los agentes atmosféricos. - - - - -

10.

Descritas convenientemente las características de la invención, se hace constar que en la misma podrán introducirse cuantas variantes de detalle pueda aconsejar la experiencia, siempre que con ello no se modifique la esencialidad de la misma. - - - - -

15.

A los efectos consiguientes, se declaran de novedad, utilidad y propiedad para España, sus territorios y plazas de soberanía, las reivindicaciones que siguen. - - - - -



Handwritten mark or signature.

REIVINDICACIONES

1.- Grillete, caracterizado porque está constituido por una abrazadera plana conformada en U, con un extremo formando aleta saliente, y de una tapa plana que completa el cerco con la pieza anterior, teniendo esta tapa un extremo formando aleta encorvada, y otro extremo formando aleta angular, todo ello por la cara posterior, estando montada en la misma tapa una cerradura de seguridad alojada en un cono protector derivado de la cara exterior de la misma tapa, cuya cerradura se acopla a un pestillo posterior alojado en una caja fija en la cara posterior, y habiendo una placa base solidaria al borde inferior de la referida tapa, ensamblándose la abrazadera y la tapa citadas mediante la inserción de la aleta saliente de la primera en la aleta encorvada de la segunda, introduciéndose seguidamente el pestillo, al ser accionada la llave de la cerradura, en una entalladura de la correspondiente ala lateral de la abrazadera, en cuya posición queda protegido y oculto el frente del pestillo por medio de la aleta angular de la tapa. - - - - -

2.- "GRILLETE" - - - - -

20. Todo ello conforme se describe y reivindica en la presente memoria que consta de seis hojas, foliadas y mecanografiadas por una sola de sus caras, y de cuatro figuras que la ilustran.

MADRID 10 JUL. 1980

R. A. M. CURELL SUÑOL

FIG. 1

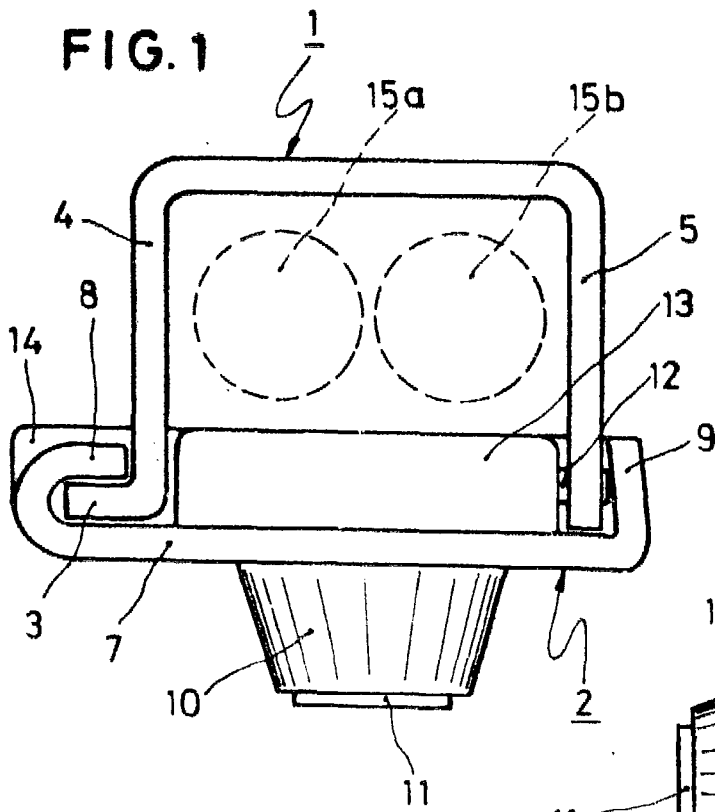


FIG. 3

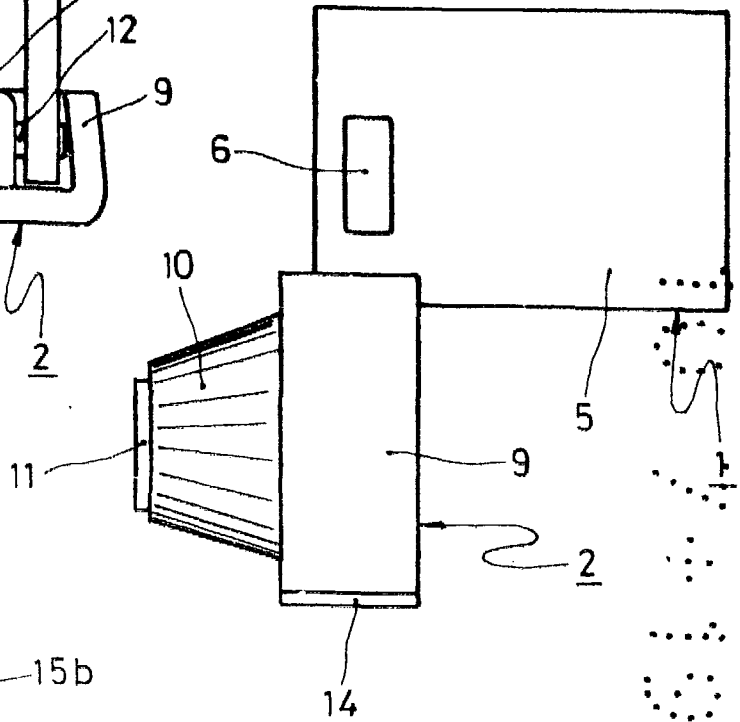


FIG. 2

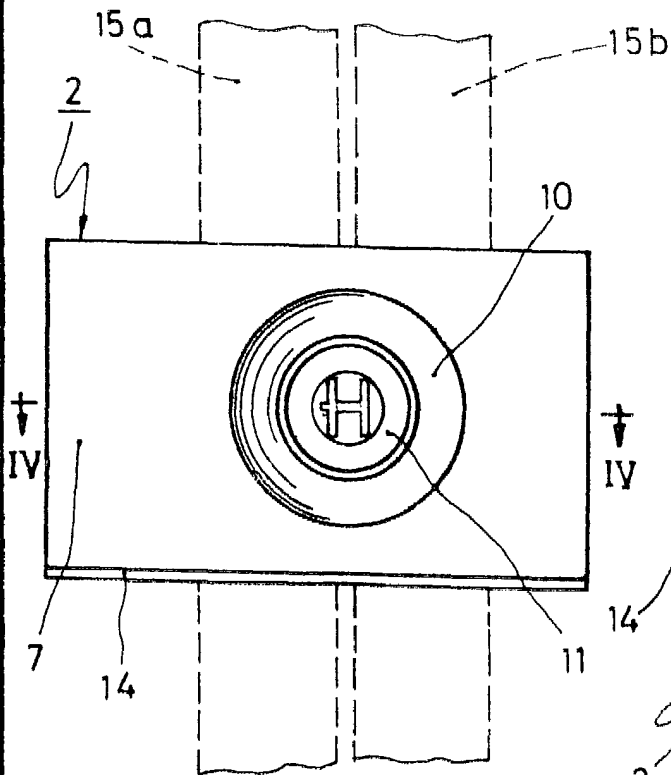
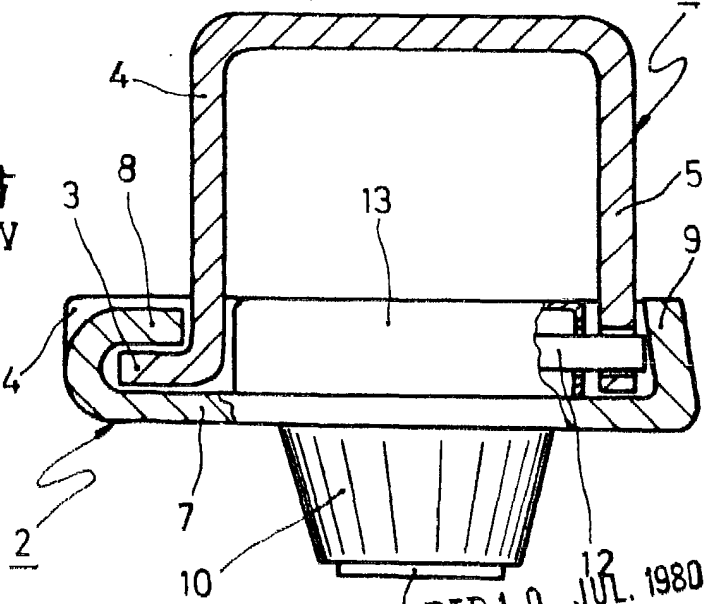


FIG. 4



MADRID 10 JUL. 1980
 11
 P. A. M. CURELL SUÑOL

Curell