

10 ES	11 21	NUMERO 251994	16 Y
	22	FECHA DE PRESENTACION 10 JUL 1980	



ESPAÑA

MODELO DE UTILIDAD

01 NOV. 1980

30 PRIORIDADES:	32 FECHA	33 PAIS
31 NUMERO 27002 A/79	31 Octubre 1.979	ITALIA.

47 FECHA DE PUBLICIDAD	81 CLASIFICACION INTERNACIONAL A64C 5/18
------------------------	---

54 TITULO DE LA INVENCIÓN

"DISPOSITIVO ULTRAPLANO Y LIGERO PARA EL CIERRE DE PULSERAS".

71 SOLICITANTE (S)

LASCOR, S.p.A.

DOMICILIO DEL SOLICITANTE

Via Piave 96 - Sesto Calende (Varese) Italia.

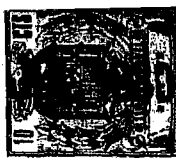
72 INVENTOR (ES)

D. Fernando Fontana

73 TITULAR (ES)

74 REPRESENTANTE

D. JOSE LOPEZ CORTES.



M E M O R I A D E S C R I P T I V A

La presente invención se refiere a un elemento de cierre y de apertura para las pulseras, elemento o dispositivo que es aunado con la pulsera misma y que tiene su asiento en el punto de unión donde se efectúa el cerrado y la apertura de la pulsera.

Es un dispositivo compuesto por dos piezas: una pieza va unida a una de las extremidades de la pulsera, y la otra pieza va unida a la extremidad opuesta de la misma. Dado que la pulsera se enrolla en forma de abrazadera en torno de la muñeca, las dos mencionadas piezas se encuentran coincidiendo en el punto de cierre donde el dispositivo ejercita su función propia.

Visto por la parte externa, este dispositivo presenta únicamente dos pequeñas laminillas metálicas rectangulares y aproximadamente de forma longitudinal, cuyas laminillas tienen asiento en sentido transversal al de la pulsera y en el punto de cierre de la misma.

Una de las mencionadas dos laminillas metálicas va fijada en forma estable a una de las extremidades de enganchado y desenganchado de la pulsera, mientras que la otra laminilla está encharnelada a la otra extremidad de enganchado de la pulsera.

Entre las dos extremidades de enganchado y desenganchado de la pulsera va dispuesta la consabida y normal lengüeta de seguridad, flexible, a manera de portafolio. Esta lengüeta flexible, cuando la pulsera está cerrada, resulta cubierta y oculta.



En el espacio de las dos laminillas se reúne todo el dispositivo de cierre y de apertura de la pulsera que, sustancialmente, está realizado, por una parte, por medio de una acanaladura de fondo curvo, situada en sentido longitudinal sobre una pared lateral de la laminilla y, por la parte opuesta, mediante un correspondiente montaje de sección abovedada, destinado a sujetarse en la mencionada acanaladura ; todo este conjunto es bloqueable, gracias a un orificio de paso situado en la misma lengüeta de seguridad, a una extremidad de la misma, con orificio que se encuentra hacia arriba, en posición que se corresponde con la de un diente de cierre y de bloqueado, y que está caracterizado por una entalladura que lo circunda.

En la practica, para cerrar la pulsera después de haberla colocado en la muñeca, bastará con plegar la lengüeta de seguridad, acercar y flanquear las laminillas rectangulares, entonces apretar desde arriba sobre las mencionadas laminillas, de manera que el montaje entre en la acanaladura longitudinal y el diente entre de golpe en la correspondiente perforación de enganche.

Para quitar la pulsera bastará con levantar con una uña y hacer girar sobre su gozne la laminilla encharnelada, logrando de esta manera bien sea el desenganchado de la laminilla misma, o bien el desenganchado del diente, cuya entalladura periférica circular podrá quedar desvinculada de la perforación de retención y bloqueado.

La hoja de diseños que acompañamos ilustra la in-



vención con el intento de hacerla bien comprensible.

La figura 1 representa una pulsera dotada del dispositivo conforme a la presente invención, vista en perspectiva, y completamente cerrada;

5 La figura 2 representa el mismo objeto de la figura 1, visto en el acto de colocarlo en la muñeca, o en el acto de quitarlo de ella, donde la lengüeta de seguridad está abierta sobre su charnela central;

10 La figura 3 representa una vista lateral de la lengüeta de seguridad, cerrada, cuya lengüeta está representada sin la pulsera, pero llevando las laminillas terminales de la pulsera, que son los medios de cierre del dispositivo;

15 La figura 4 representa el mismo objeto de la figura 3 visto de frente;

La figura 5 representa el mismo objeto de la figura 3, o sea la lengüeta de seguridad, vista abierta;

La figura 6 representa, vista de frente, el mismo objeto de la figura 5;

20 La figura 7 representa el dispositivo sólo, visto cerrado, seccionado conforme a la línea VII --- VII de la figura 4. el dispositivo está a escala ampliada;

La figura 8 representa el mismo objeto de la figura 7, pero visto abierto.

25 En la parte exterior de la pulsera 1, cuando está cerrada (fig. 1), aparecen solamente dos laminillas rectangulares, flanqueadas y arrimadas, 2 y 3.- Cuando la pulsera está abierta, figura 2, se vé la lengüeta de seguridad 4, que se articula sobre su charnela 5, y que está compuesta



por las piezas 6 y 7, sobre las cuales estan situadas, respectivamente, en una extremidad la perforación de paso 8, y en la otra extremidad, opuesta, el diente 9.

Póngase la máxima atención a la figura 8 que, con gran sencillez, pone de manifiesto claramente esta invención. En efecto, la pulsera, que no se representa en el dibujo, se une, con sus extremidades, respectivamente, a las laminillas 2 y 3, y precisamente en las paredes laterales 11 y 12 de dichas laminillas. La laminilla 2, fija y solidaria con la pieza 6, presenta una acanaladura longitudinal 2', mientras que la pieza 6, presenta una perforación de paso 8. La laminilla 3, encharnelada y giratoria sobre el perno 13, del dobléz 7', lleva, por su parte de abajo, un diente 9, circundado por una entalladura periférica 10.

Para accionar el dispositivo de cierre se aproximan las laminillas 2 y 3, de forma que 7' pueda entrar en 2', mientras que el diente 9, con la correspondiente entalladura 10, sea llevado sobre la perforación 8; así pues, presionando desde la parte superior, se empujan las piezas a sus respectivas sedes de cierre.

Para accionar el dispositivo para la apertura, se actuará sobre la laminilla 3, en tracción, haciendola girar angularmente sobre el perno 13, de modo que pueda quedar libre de la acanaladura 2', permitiendo al diente de bloqueo 9, que pueda desengancharse.

La ligera elasticidad de las piezas 6 y 7 basta para que se curven los muelles de apertura y de cerrado.

10 JUN 1960

- 6 -

REIVINDICACIONES

5 1. - Dispositivo ultraplano y ligero para el cierre de pulseras, fijado a las extremidades de la pulsera que, teniendo una conformación anular para abrirse o volverse a cerrar en torno a la muñeca, está dotado de medios de en-
ganche planos y ligeros, de poca obstrucción, caracteriza-
do por el hecho de que dichos medios de enganche están cons-
tituidos por dos laminillas metálicas rectangulares, aproxima-
bles ó separables, situadas en las respectivas extremida-
des de la pulsera, cuyas laminillas pueden sujetarse ó aflo-
jarse recíprocamente gracias a su particular conformación y
10 gracias también a otros elementos que intervienen para efectuar la sujeción ó el aflojamiento.

15 2. - Dispositivo conforme con la reivindicación 1, caracterizado por el hecho de que las dos laminillas citadas, estando fijadas a las respectivas extremidades de la pulsera, están, por consiguiente, fijadas a las extremidades de la lengüeta articulada de seguridad.

20 3. - Dispositivo conforme a las reivindicaciones 1 y 2, caracterizado por el hecho de que la lengüeta inferior lleva la laminilla fija, mientras que la lengüeta superior lleva la laminilla móvil y alzable, empernada longitudinalmente.

25 4. - Dispositivo conforme a las reivindicaciones 1, 2 y 3 caracterizado por el hecho de que la laminilla fija presenta, de lado, una acanaladura en sentido longitudinal, de fondo curvo.

5. - Dispositivo conforme a las reivindicaciones



de la 1 a la 4, caracterizado por el hecho de que la laminilla móvil y alzable presenta, en contraposición a la acanaladura longitudinal de la laminilla fija, un canto redondeado destinado a introducirse en la mencionada acanaladura y permanecer allí en el acto de cierre de la pulsera.

6.- Dispositivo conforme a las reivindicaciones de la 1 a la 5, caracterizado por el hecho de que la lengüeta inferior presenta una perforación de paso, mientras que, por encima de dicha perforación, la lengüeta superior presenta un diente de sujeción destinado a ser anclado en la citada perforación.

7.- Dispositivo conforme a las reivindicaciones de la 1 a la 6, caracterizado por el hecho de que el diente de sujeción, que actúa en el acto de cerrado de la pulsera, presenta en todo su alrededor una entalladura anular que permite el ajustado y la hermeticidad de los elementos de enganchado.

8.- Dispositivo conforme a las reivindicaciones de la 1 a la 7, caracterizado por el hecho de que la lengüeta de seguridad hace las veces de elemento elástico y permite el paso de disparo de una posición a la otra, especialmente a la posición de cerrado.

9.- "DISPOSITIVO ULTRAPLANO Y LIGERO PARA EL CIERRE DE PULSERAS".

De conformidad en un todo en lo esencial y fines industriales a lo descrito en la precedente memoria descriptiva y gráficamente representado en los adjuntos planos

10 JUL 1980

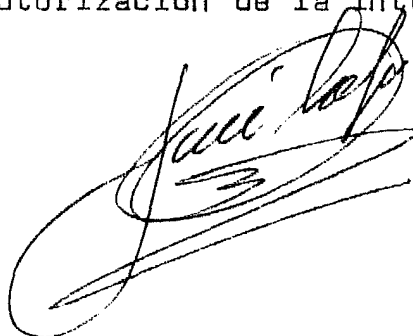
- 8 -

para su mejor comprensión.

Esta memoria consta de OCHO hojas escritas ó mecanografiadas por una sola cara a doble espacio.

Madrid, 10 JUL. 1980

Por autorización de la interesada.

A handwritten signature in black ink, appearing to read 'Juan López', written over a circular stamp or seal.

.....
.....
.....
.....
.....
.....
.....



Fig. 1

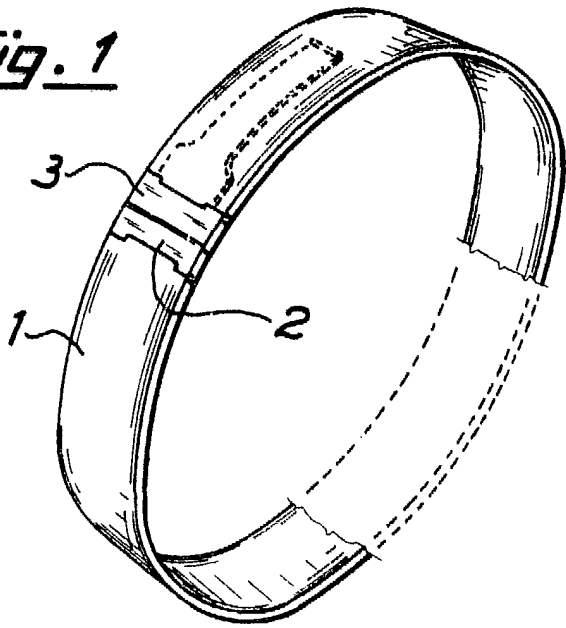


Fig. 2

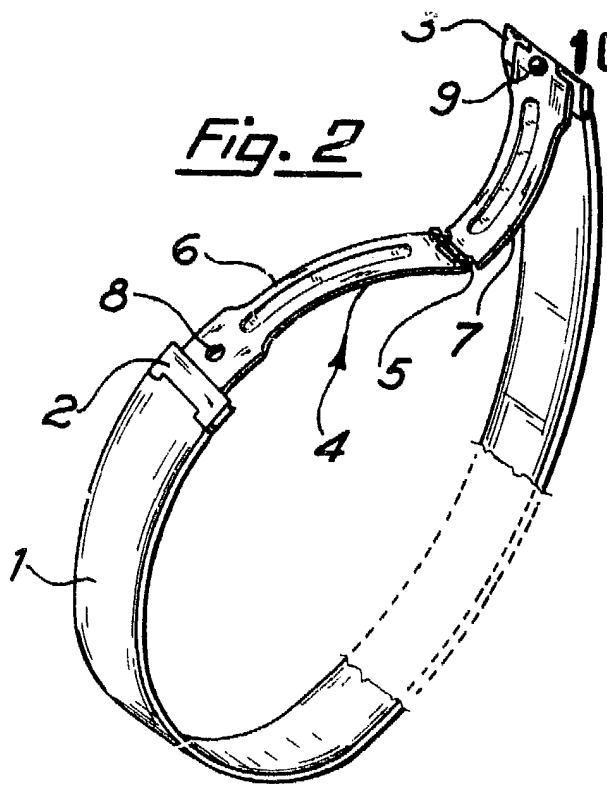


Fig. 3

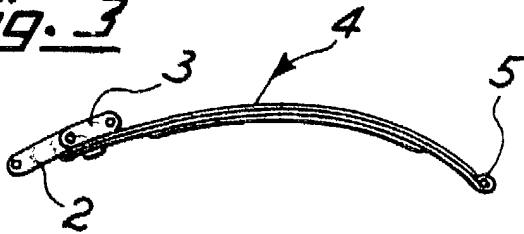
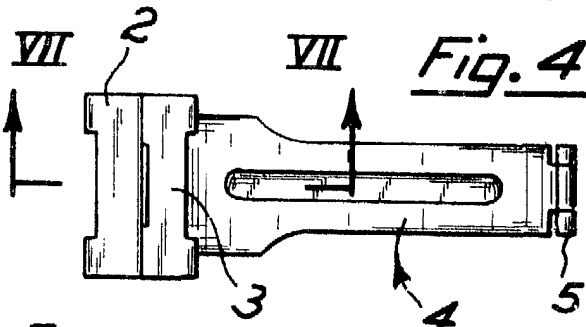
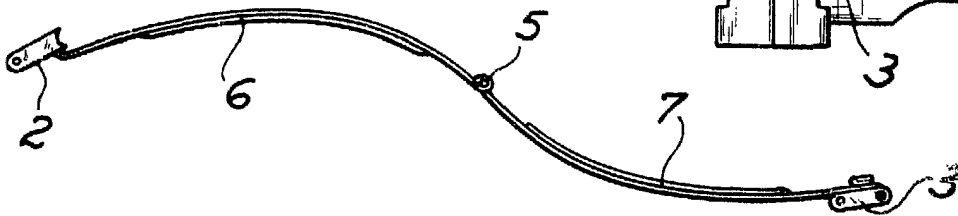


Fig. 5



MADRID
10 JUL 1980

[Handwritten signature]

Fig. 6

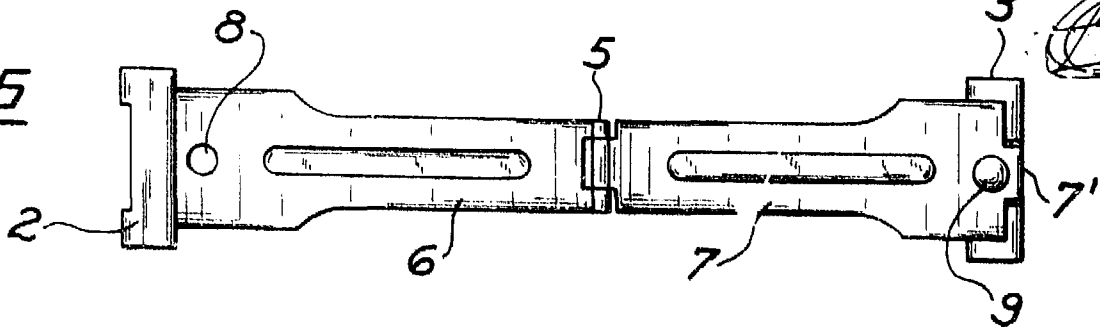


Fig. 7

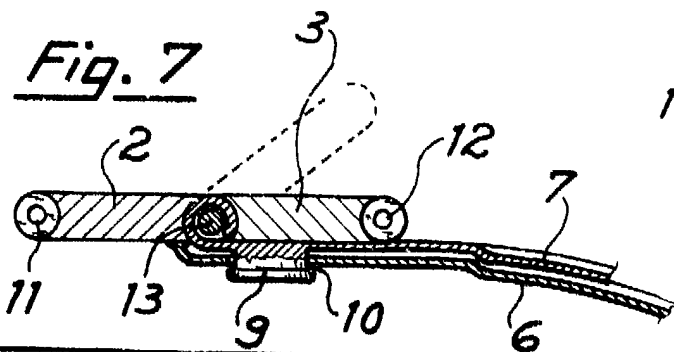


Fig. B

