



ESPAÑA

19 ES 21 22	NUMERO <b>251984</b>	10 Y
	FECHA DE PRESENTACION <b>27 JUN. 1980</b>	

1 NOV. 1980

MODELO DE UTILIDAD

30 PRIORIDADES: 31 NUMERO	32 FECHA	33 PAIS
------------------------------	----------	---------

47 FECHA DE PUBLICIDAD	51 CLASIFICACION INTERNACIONAL E 06 B 9/708
------------------------	------------------------------------------------

54 TITULO DE LA INVENCIÓN DISPOSITIVO RETENEDOR PARA CUERDA DE PERSIANA
----------------------------------------------------------------------------

71 SOLICITANTE (S) D. José María CABRERIZO Bell
----------------------------------------------------

DOMICILIO DEL SOLICITANTE SAN CUGAT DEL VALLES (Barcelona) - Sant Martí, 26
--------------------------------------------------------------------------------

72 INVENTOR (ES)
------------------

73 TITULAR (ES)
-----------------

74 REPRESENTANTE D. Alfonso Durán Clivella
-----------------------------------------------

MEMORIA DESCRIPTIVA

El presente Modelo de Utilidad se refiere a un dispositivo destinado a la retención de la cuerda utilizada para la transmisión de un esfuerzo, determinante del plegado de una persiana enrollable.

5. El retenedor que se describirá es de gran simplicidad y resuelve satisfactoriamente el problema planteado por la relativa dificultad de afianzar debidamente la cuerda de una persiana cuando ésta se halla plegada a una altura conveniente. Esta operación supone a veces determinadas dificultades en lo que se refiere a la sujeción del tramo libre de la cuerda, aun cuando se utilicen clavos o ganchos fijos en los lados de la abertura a la que se halla aplicada la persiana.

10. El dispositivo objeto de este Modelo permite sujetar instantáneamente, sin necesidad de practicar nudos, lazos u otras figuras, la cuerda de una persiana, todo ello con una total seguridad en la sujeción de la misma.

15. Para facilitar la explicación, se acompaña a la presente memoria unos dibujos en los que se ha representado, a título de ejemplo ilustrativo y no limitativo, un caso de realización de un dispositivo retenedor para cuerda de persiana, según los principios de las reivindicaciones.

20. En los dibujos:

25. La figura 1 es una vista en perspectiva del dispositivo que se describe, y la figura 2 enseña la manera

en que actúa el dispositivo en la retención de la cuerda de una persiana.

5. La figura 3 muestra una persiana enrollada y con el tramo libre de su cuerda accionadora sujeto en la parte izquierda de la abertura correspondiente, mediante el dispositivo objeto de este registro.

Los elementos designados con números en los dibujos corresponden a las partes indicadas a continuación.

10. El nuevo dispositivo consiste en una especie de peine -1-, definido por una pluralidad de apéndices -2-, dispuestos coplanariamente y definiendo entre ellos unos espacios -3-, de configuración angular, de anchura progresivamente decreciente, en uno de los cuales, indistintamente, se sujetará la cuerda de la persiana. Los apéndices -2- se reúnen en una zona -4- prolongada en una parte -5- acodada en ángulo recto y formante de una solapa -6- provista de un orificio -7- destinado a la inserción de un tornillo o clavo, que permitirá sujetar el dispositivo en el marco de la abertura a la que pertenece la persiana.

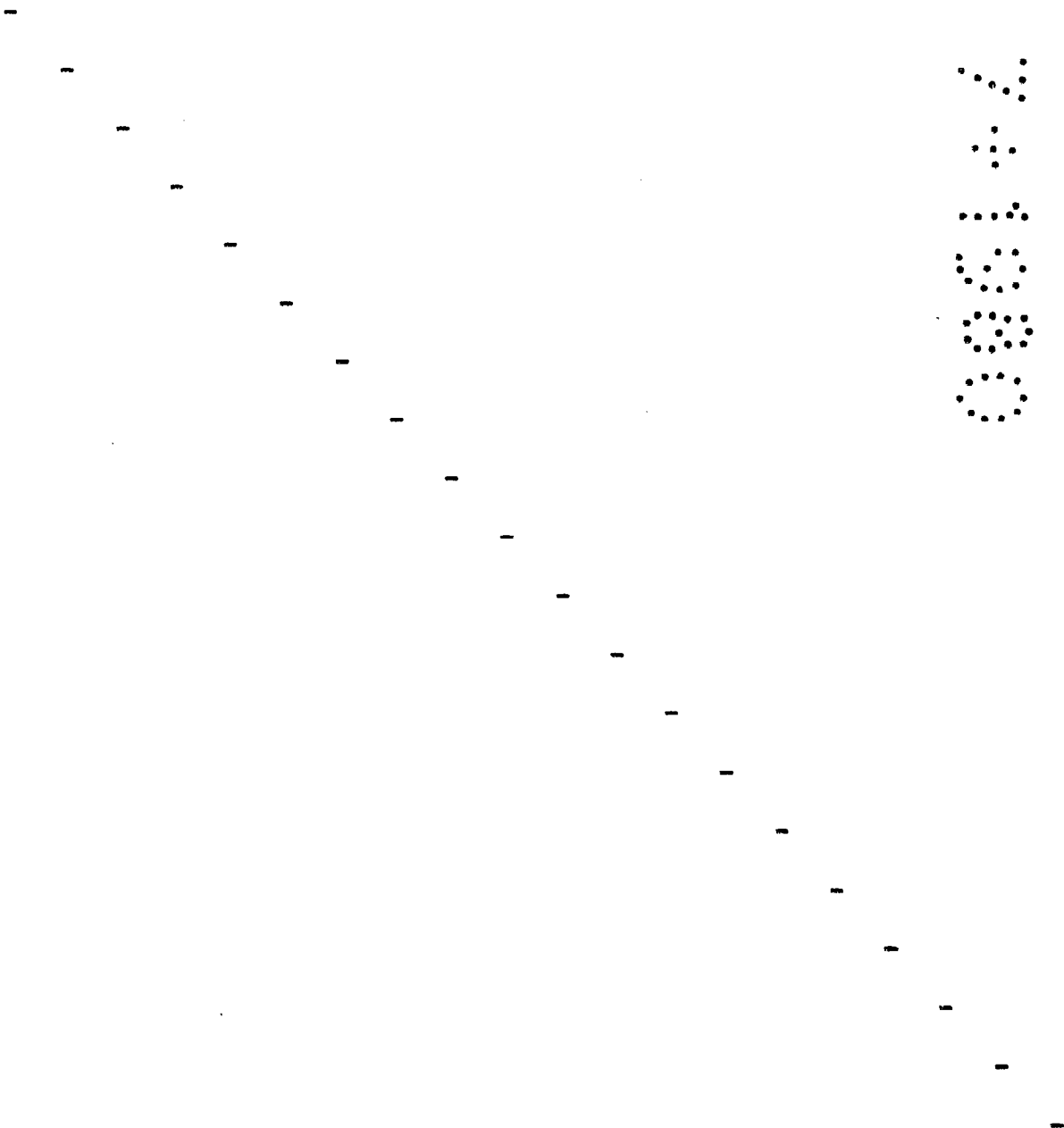
15. 20.

25. La cuerda -8- de la persiana se dispondrá en la forma que se ve en las figuras 2 y 3, quedando retenida en la parte angular de uno de los espacios -3-, con tendencia a aplicarse hacia la zona de menor anchura de aquella parte, contribuyendo a este hecho la tracción que ejerce la persiana debida a su peso, con lo cual el afianzamiento del sistema será automático.

El dispositivo descrito se construirá ventajosa

mente de plancha metálica de características apropiadas, con un acabado conveniente y no supondrá un riesgo de deterioro de la cuerda -8-, con la posibilidad de realizar los espacios -3- con sus aristas redondeadas.

5. Todo cuanto no afecte, altere, cambie o modifique la esencia del dispositivo descrito, será variable a los efectos del actual Modelo.



N O T A

Se reivindica como objeto de este registro por Modelo de Utilidad:

- 1.- Dispositivo retenedor para cuerda de persiana, caracterizado esencialmente por comprender un cuerpo de estructura laminar y configuración doblemente acodada en ángulo recto, presentando una zona en forma de peine con una pluralidad de apéndices aciculares que definen entre ellos unos espacios de forma angular destinados a la retención de la cuerda de una persiana, presentando la lapa terminal del dispositivo un orificio destinado a la inserción de un perno de fijación del dispositivo en el marco de la abertura a la que pertenece la persiana, precisamente en dirección vertical y hacia abajo de los apéndices retenedores.

Sean cuales fueren las circunstancias que concurran en la esencialidad del Modelo de Utilidad, definido en la anterior reivindicación, cuyo objeto es:

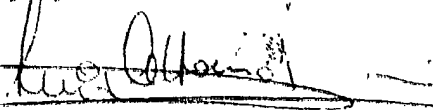
- 2.- "DISPOSITIVO RETENEDOR PARA CUERDA DE PERSIANA".

Consta la presente memoria de cinco hojas foliadas, mecanografiadas por una sola cara y de los dibujos unidos a la misma.

Barcelona, 27 JUN. 1980

- P.A. de D. José María CABRERIZO Bell.

**ALFONSO DURÁN**  
P. P.



Fdo. Luis A. Durán Moya

FIG. 1

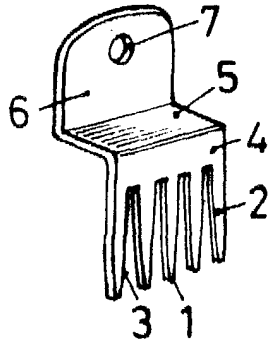


FIG. 2

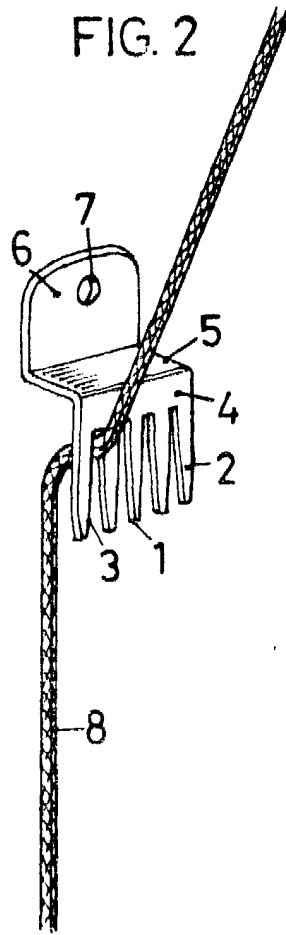
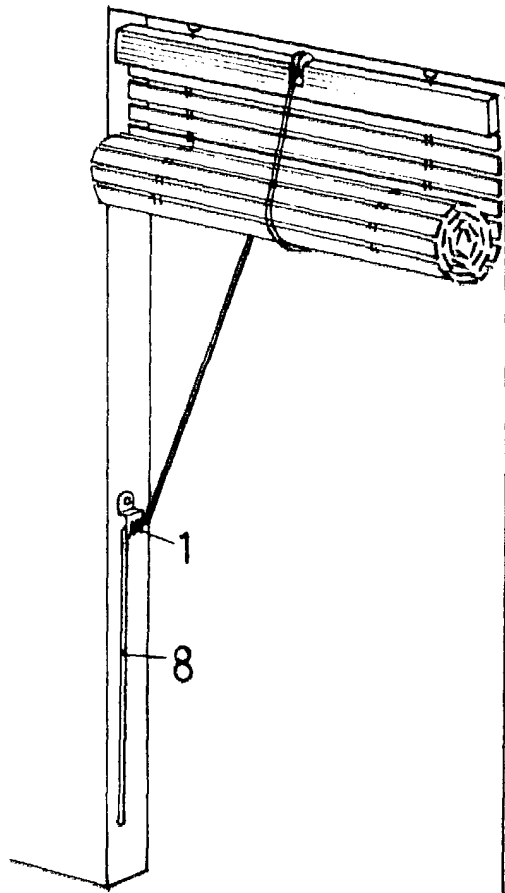


FIG. 3



BARCELONA, 27 JUN. 1980

P.A.  
ALFONSO DURÁN

P/P.

Fdo.: Luis A. Durán Moya

ESCALA VARIABLE

A. DURÁN | OBSER. | MEDIDA VERTICAL CLISE 5,8 C.M. | MEDIDA HORIZONTAL CLISE | CM. | AÑO 80 | MODALIDAD M.U. | NÚMERO 114