



ESPAÑA

ES

11

81

25

251982

Y

FECHA DE PRESENTACION

27 JUN. 1980

MODELO DE UTILIDAD

01 NOV. 1980

<p>30 PRIORIDADES:</p> <p>31 NUMERO</p>	<p>32 FECHA</p>	<p>33 PAIS</p>
---	-----------------	----------------

<p>47 FECHA DE PUBLICIDAD</p>	<p>51 CLASIFICACION INTERNACIONAL</p> <p>A67 d 37/07</p>
-------------------------------	--

64 TITULO DE LA INVENCIÓN

"BARBACOA PERFECCIONADA".

71 SOLICITANTE (S)

D. Lorenzo RCNCARI Bonaconsa.

DOMICILIO DEL SOLICITANTE

MADRID - Amorebieta, 8 (La Florida).

72 INVENTOR (ES)

73 TITULAR (ES)

74 REPRESENTANTE

D. Alfonso Durán Olivella.

MEMORIA DESCRIPTIVA

El presente Modelo de Utilidad se refiere a una barbacoa, que se caracteriza porque su estructura está formada por una serie de componentes asociables, de manera que, en orden a su almacenamiento o transporte, pueden

5. separarse, disponiéndose agrupadas y ocupando un espacio reducido, de modo que, cuando interese, pueden asociarse para formar el aparato asador, previamente a su utilización.

10. La nueva barbacoa es del tipo provisto de una placa horizontal sobre la que se depositan brasas encendidas, las cuales envían el calor producido a una segunda placa sobre la que se dispondrán los productos a asar. Esta segunda placa será ventajosamente ranurada o perforada, y comporta medios de centrado respecto a los montantes del
15. aparato, así como una inclinación apropiada para que los jugos y grasas fundidos de la carne y otros productos discurren por los canales de la placa y se recojan en un colector longitudinal, levemente inclinado.

20. Para facilitar la explicación, se acompaña a la presente memoria unos dibujos en los que se ha representado, a título de ejemplo ilustrativo y no limitativo, un caso de realización de una barbacoa perfeccionada, según los principios de las reivindicaciones.

En los dibujos:

25. La figura 1 es una vista en perspectiva del nuevo aparato asador para su uso al aire libre.

La figura 2 muestra los componentes de la nueva

barbacoa separados en despiece y en la posición relativa a su acoplamiento.

Los elementos designados con números en los dibujos corresponden a las partes indicadas a continuación:

- 5. Los dos pares de montantes -1-, dispuestos sobre zapatas -2- de apoyo sobre el suelo, definen un bastidor, relacionándose horizontalmente mediante los travesaños -3-, en tanto que, en sus cabezas, presentan los salientes -4-, que limitarán la introducción de aquellas cabezas en unos tramos -5-, tubulares y de sección equivalente a la de cada uno de los tramos -1-, más un pequeño juego.
- 10.

- 15. La bandeja -6-, de lados -7-, queda montada mediante los elementos -5-, que ya se ha dicho son tubulares y de dimensiones levemente superiores a las de los montantes, lo que asegura el asiento de la bandeja, la cual presenta por encima de aquellos soportes -5- unas prolongaciones -8-. La placa -9- se dispondrá sobre la -6- y recibirá en su cara superior la cantidad conveniente de brasas destinadas a proporcionar el calor necesario para la cocción de los productos a preparar mediante la barbacoa.
- 20.

- 25. Los dos pares de montantes -10- se disponen en prolongación vertical de los montantes -1- y definen travesaños superiores -11-, entre los cuales queda montado el tramo mayor -12- de una manivela, cuya empuñadura -13- permitirá ajustar la situación de la parte funcional del aparato. Los tramos -14- de cadena, prolongados inferior-

mente en los -15-, sujetan la parrilla -16- por sus vértices, presentando la misma, preferentemente, una configuración acanalada transversalmente, de manera que sus lados mayores comportan el larguero -17- y el colector acanalado -18-, estando ésta levemente inclinada.

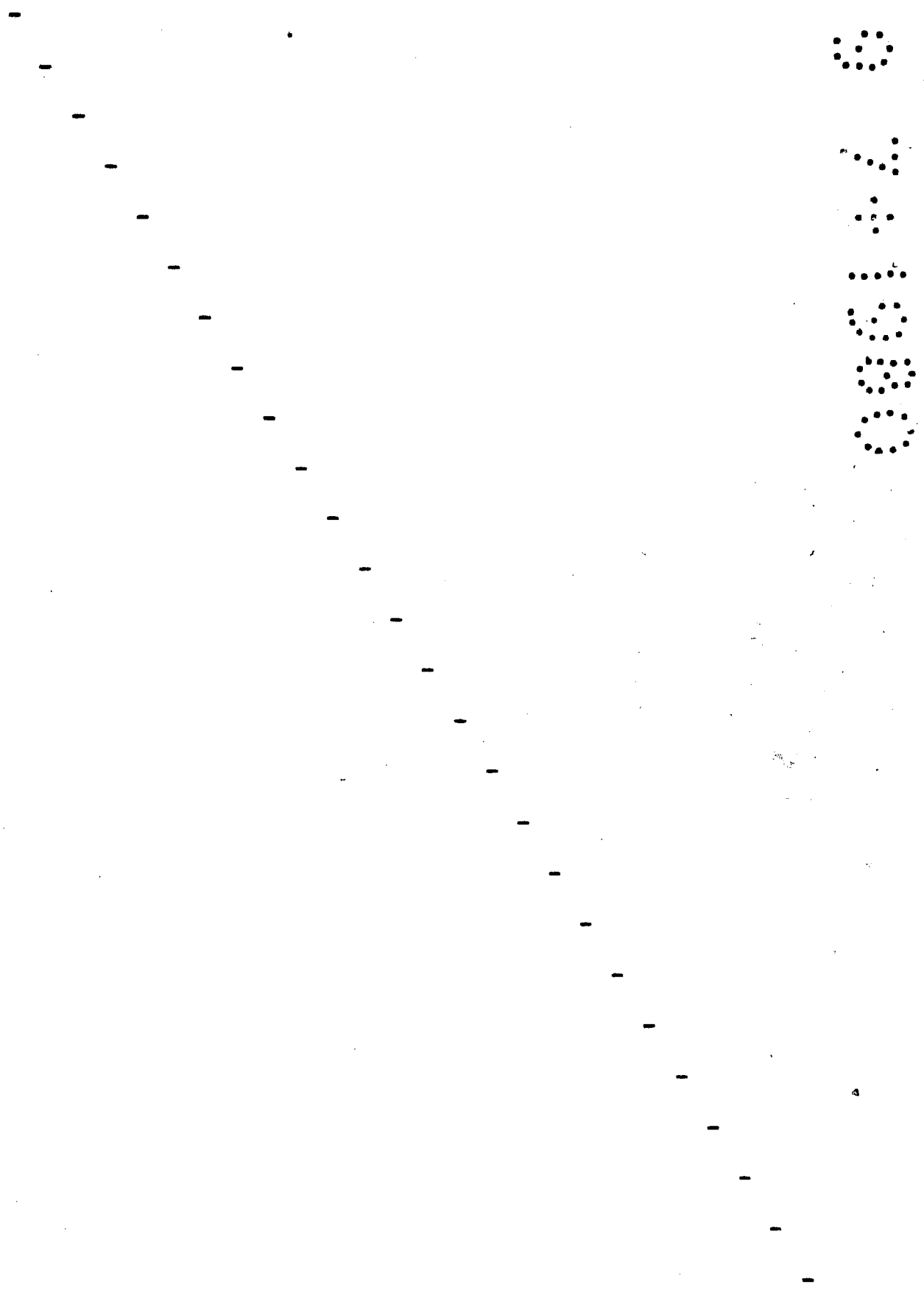
Los largueros superiores -11- presentan, respectivamente, el manguito -19- y las pinzas -20- en forma de lira, con el fin de sustentar la manivela -12-, la cual quedará inmovilizada en la posición deseada, mediante la inserción transversal del pasador -24-, dispuesto en el extremo de un tramo -21- de cadenilla.

En la forma descrita, la parrilla podrá situarse a una altura conveniente respecto a la placa -9- portadora de las brasas, según sea el grado de calor que se desee comunicar a las piezas a asar, así como según las características del fuego en cada momento.

Los largueros -22- relacionan los pies de los montantes -1-, en los que figuran pernos roscados y tuercas de mariposa -23- que facilitarán el acoplamiento de aquéllos.

La barbacoa que queda descrita puede disponerse, desplegada por separación de sus elementos, en el interior de una caja de embalaje en la que ocupará un espacio reducido, siendo ello ventajoso a efectos de transporte y almacenamiento. Cuando interese, se procederá al montaje de la barbacoa por asociación de sus componentes, operación que se realiza con gran facilidad y rapidez.

Todo cuanto no afecte, altere, cambie o modifique la esencia de la barbacoa descrita, será variable a los efectos del actual Modelo.



N O T A.

Se reivindica como objeto de este registro por Modelo de Utilidad:

5. 1.- Barbacoa perfeccionada, caracterizada esencialmente por comprender un bastidor desmontable constituido por dos pares de montantes provistos de zapatas en sus pies y de sendos travesaños inferiores de distanciamiento, mientras que las cabezas de los montantes presentan nudos a alturas equivalentes, destinados al asiento de unos elementos tubulares superpuestos, quedando así mismo relacionados los pies de los montantes mediante un par de largueros sujetos a aquéllos mediante pernos roscados y tuercas de mariposa.

15. 2.- Barbacoa perfeccionada, según la reivindicación anterior, caracterizada por comprender una mesa en forma de bandeja cuadrangular formada de un reborde periférico y portante, junto a sus vértices, de unos elementos tubulares verticales de dimensiones equivalentes y situados a la misma altura, destinados a su aplicación respectiva a las cabezas de los montantes inferiores, recibiendo la mesa bandeja, en su fondo, una placa metálica destinada a sustentar inmediatamente las brasas utilizadas para el asado.

25. 3.- Barbacoa perfeccionada, según las reivindicaciones anteriores, caracterizada por comprender otros dos pares de montantes destinados a constituir la estructura superior del aparato y constituidos por componentes tubulares en forma de U invertida de anchura equivalente

5. e la determinada por los manguitos solidarios de la mesa-bandeja, quedando en su montaje en prolongación vertical de los montantes inferiores, sustentando los travesaños superiores de la estructura, respectivamente, un manguito y unas pinzas en forma de lira, destinados conjuntamente a sustentar el tramo mayor de una manivela formante de una empuñadura lateral de accionamiento.

10. 4.- Barbacoa perfeccionada, según las reivindicaciones anteriores, caracterizada por comprender una parrilla de configuración multiacanalada transversalmente, dispuesta oblicuamente respecto a la mesa bandeja, con un tramo longitudinal de guiado en su lado mayor superior y una canal recogedora de jugos en el lado mayor inferior, quedando sustentada la parrilla mediante dos
15. tramos de cadena laterales, derivados de los extremos del tramo mayor de la manivela, fijándose la posición de ésta, correspondiente a la situación deseada de la parrilla respecto a la placa portadora de las brasas, por inmovilización de la manivela mediante un tramo auxiliar
20. de cadena fijado por un extremo en el bastidor del aparato y portador en su otro extremo de un pasador inserto en un orificio transversal de la manivela.

25. Sean cuales fueren las circunstancias que concurran en la esencialidad del Modelo de Utilidad definido en las anteriores reivindicaciones, cuyo objeto es:

5.- "BARBACOA PERFECCIONADA."

Consta la presente memoria de ocho hojas foliadas, mecanografiadas por una sola cara y de los dibujos

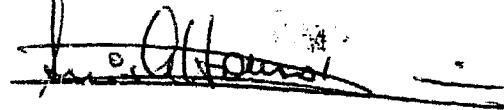
unidos a la misma.

Barcelona, 27 JUN. 1980

P.A. de D. Lorenzo RONCARI Bonaconsa.

ALFONSO DURÁN

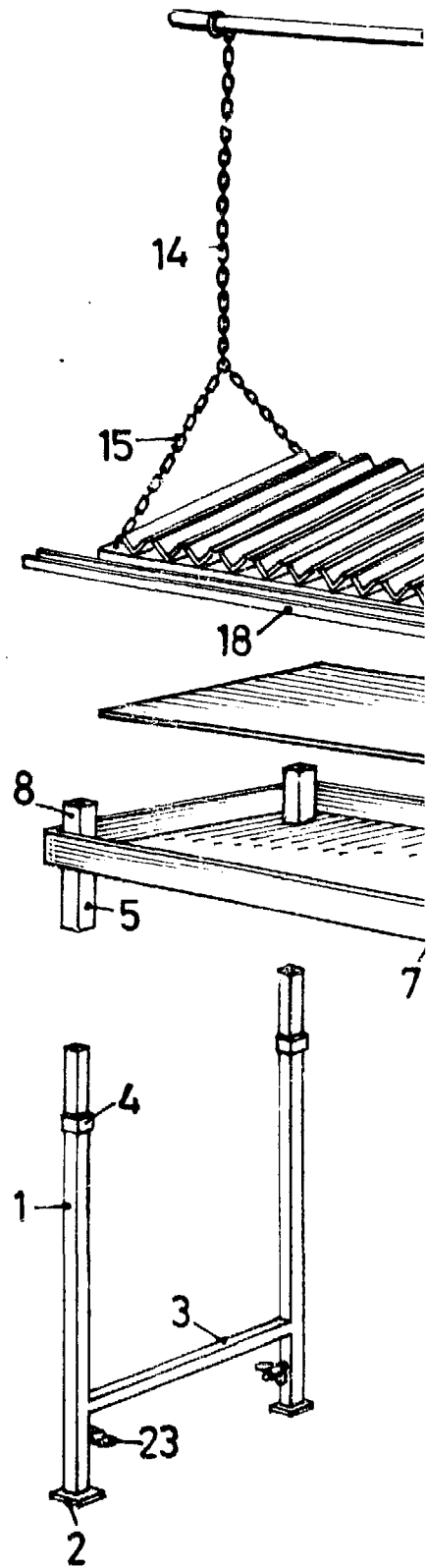
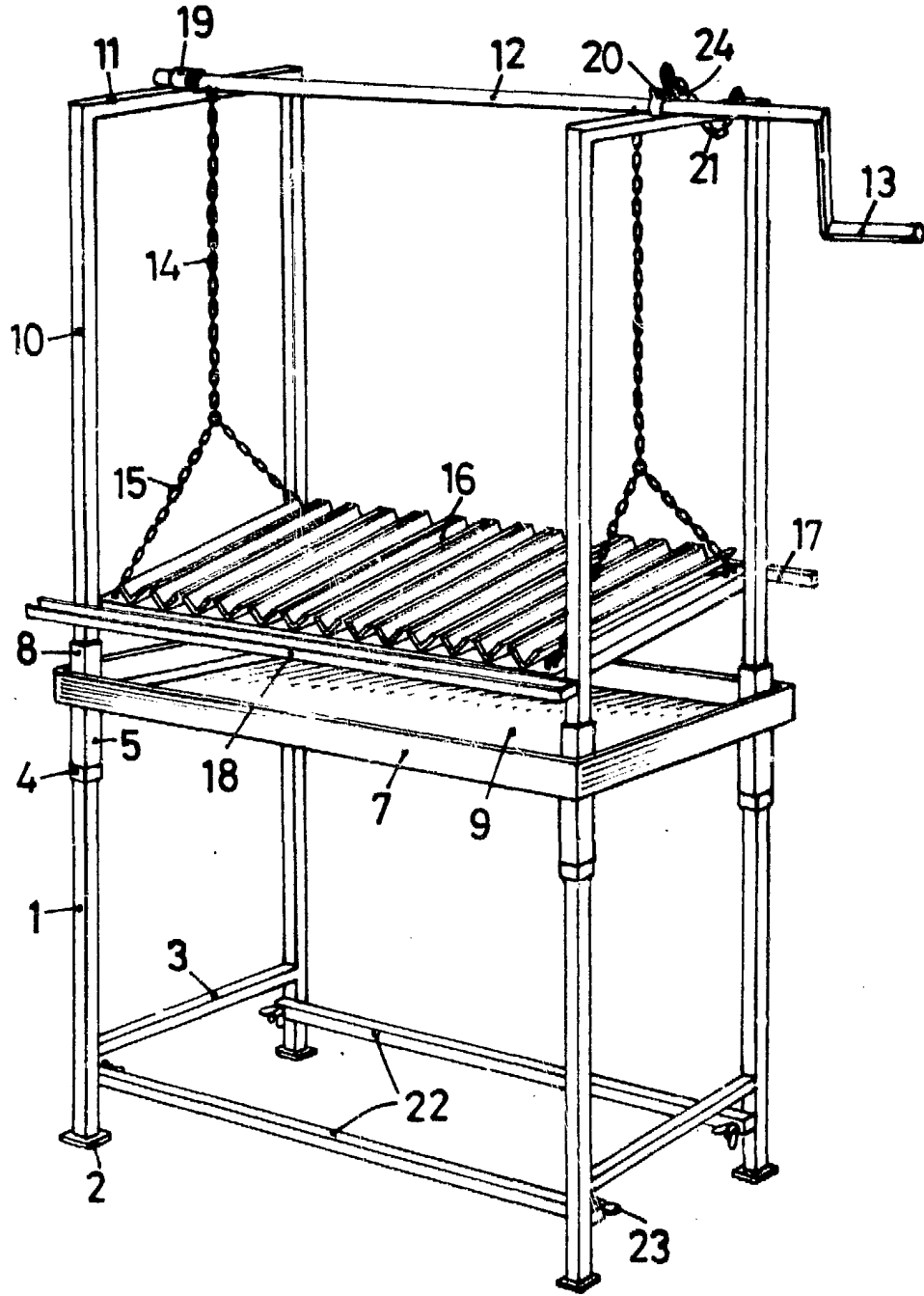
P. P.



Fdo. Luis A. Durán Moya

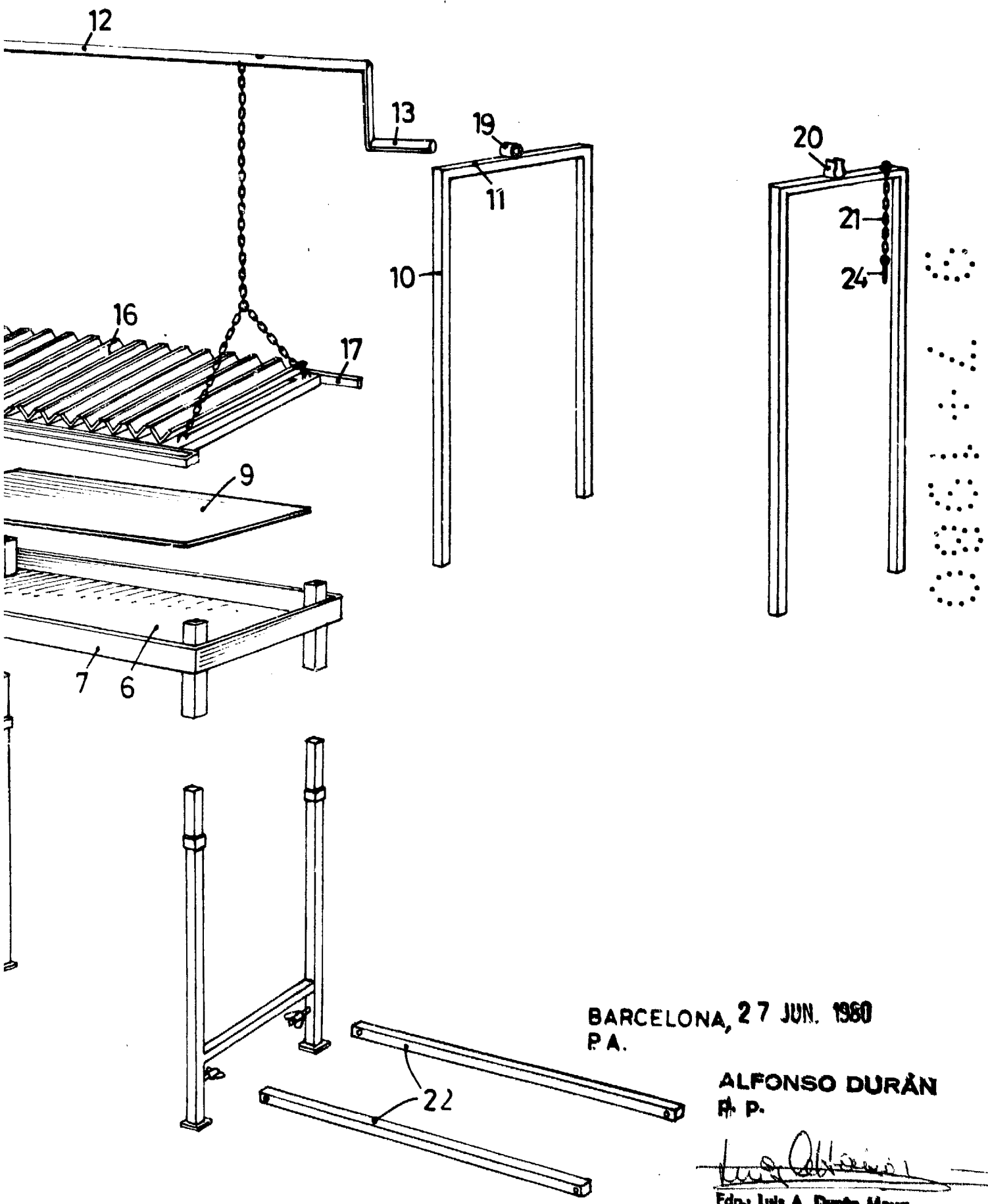
FE/em.

FIG. 1



ESCALA VARIABLE

FIG. 2



BARCELONA, 27 JUN. 1960
P.A.

ALFONSO DURÁN
R. P.

Alfonso Durán
Fdo: Luis A. Durán Moya