



ESPAÑA

10 ES 11 21 22	NUMERO <b>25 1977</b>	10 Y
	FECHA DE PRESENTACION <b>8 JUL. 1980</b>	

16 NOV. 1980

**MODELO DE UTILIDAD**

30 PRIORIDADES: 31 NUMERO	32 FECHA	33 PAIS
------------------------------	----------	---------

47 FECHA DE PUBLICIDAD	51 CLASIFICACION INTERNACIONAL <b>E 05 G 1/026</b>
------------------------	---

54 TITULO DE LA INVENCIÓN <b>Disposición de cierre para cajas fuertes.</b>
---

71 SOLICITANTE (S) <b>Técnicas Anti-Robo, S.L. (Sociedad española).</b>
--

DOMICILIO DEL SOLICITANTE <b>OVIEDO - C/ González del Valle, 9.</b>
--

72 INVENTOR (ES)
------------------

73 TITULAR (ES)
-----------------

74 REPRESENTANTE <b>D. CARLOS ROEB UNGEHEUER.</b>
--

1 El presente modelo de utilidad se refiere a una disposición de cierre para cajas fuertes, empotradas en el suelo, que las confiere una gran seguridad.

5 En efecto, en el cuello de acceso a la caja fuerte se introduce una tapa-cierre propiamente dicha, que lleva incorporado un sistema de cerradura, que impulsa un pasador, que se aloja una vez introducida la tapa en unas hembras a cola de milano practicadas en el cerco de dicha caja fuerte.

10 La maniobra se hace de forma muy sencilla puesto que está provista esta tapa-cierre de una guía de retención, que se hace pasar a través de un canal practicado en el cerco, hasta que la tapa-cierre hace tope precisamente con el cerco, situado en el interior del cuello de acceso a la caja fuerte. Una vez hecho este contacto se gira la tapa-cierre, para lo cual está provista de un asidero, enfrentando el pasador en cola de milano con el alojamiento correspondiente al mismo.

15 Al haber dos alojamientos, el giro puede hacerse en uno de los dos sentidos previstos. Enfrentado correctamente el pasador con su alojamiento, se introduce la llave, se hace girar la cerradura empujando el pasador e introduciéndolo en el alojamiento con el cual queda perfectamente cerrada la caja.

25 Evidentemente, esta caja puede utilizar lo mismo una llave convencional que un sistema de cerradura por combinación numérica, puesto que tanto la utilización de una cosa como otra, es accidental en el modelo de disposición de cierres para cajas fuertes que se reivindica.

30 El presente modelo se comprenderá mas fácilmente con refe-

1 rencia a las adjuntas figuras que corresponden unicamente  
a una forma de ejecución, sin carácter alguno limitativo,  
significando que en lo sucesivo se fabricarán cierres para  
cajas fuertes de los tamaños y materiales que sean mas con  
5 venientes para la aplicación concreta de que se trate, sin  
que tales variaciones, así como las que se pudieran presen  
tar en cuestiones accesorias, que no repercutan sobre la  
concepción de la disposición que se reivindica, afecten a  
la protección que solicitamos para este modelo, por lo que  
se subraya que todos los cierres para cajas fuertes, que se  
10 fabriquen dentro de la idea general reseñada, con cualquie  
ra de estas modificaciones, no serán sino variantes igual  
mente comprendidas y protegidas por el presente registro.  
La fig. 1 es una sección por A-B de la fig. 2, que a su vez  
es un alzado con sección longitudinal del cuello de la caja  
15 fuerte y del cerco parcial de la cubierta.  
La fig. 3 muestra una tapa de cierre en planta y la fig. 4  
es la misma tapa vista desde su parte inferior.  
La fig. 5 presenta un cuello de la caja fuerte visto parcial  
20 mente.  
La fig. 6 muestra un detalle del acoplamiento entre la ta  
pa-cierre, el cerco situado en el interior del cuello y el  
pasador a cola de milano.  
Y por último, la fig. 7 es una sección longitudinal parcial  
25 mente realizada del acoplamiento entre la tapa de cierre y  
el cerco, en el que se muestra asimismo la guía de retención.  
Con referencia a dichas figuras y a los números que sobre  
ellas designan las partes y detalles de los elementos repre

1 sentados, que interesan a los fines de esta memoria, la descripción de los mismos es como sigue:

5 El cuello 1 de la caja fuerte (figs. 1 y 2) tiene en su interior un cerco 2, en practicamente toda la periferia, en el cual van situados topes 3 que limitan el giro de la tapa 16 (figs. 2, 3, 4, 6 y 7).

En el cerco 2 del cuello de la caja fuerte (fig. 1) va practicada una abertura 4, que permite el paso de la guia 12 (figs. 2, 3, 4 y 7).

10 En la fig. 2 se observa como el cerco 2 está constituido por un ala 5, que forma parte del mismo y siendo concéntrica y solidaria con él constituya un reborde superior de mayor diámetro interior.

15 En el cerco 2 van practicadas dos hembras 6 (figs. 1 y 6) para el alojamiento del pasador 9 (figs. 2, 3, 4 y 6) a cola de milano, en dos posiciones distintas.

La tapa-cierre 16 (fig. 3) está provista de un bocallave 13 con su correspondiente tapa 14.

20 En la fig. 4 se observa con facilidad la situación de la cerradura 11, de la cual sale un empujador 10, del pasador a cola de milano 9 que se encaja actuando el cierre como hemos dicho anteriormente en uno de los alojamientos 6 dibujados en las figs. 1, 5 y 6, cuyo pasador se encuentra en el otro extremo del diámetro en que está la guia 12.

25 Esta tapa-cierre 16 dispone de un asidero 8, para su manejo y está provista de una guia 12, que pasando a través de la abertura 4 practicada en el cerco 2, inmoviliza dicha tapa juntamente con el pasador 9, el cual se desliza por el carril 15 practicado en la tapa-cierre 16.

30

1 En la fig. 7 se observa como la guia de retención 12 se -  
situa por debajo del cerco 2, actuando de este modo como  
ya se ha indicado.

Todo el conjunto se cubre con la tapa cubierta convencional  
7 (fig. 2).

5 El funcionamiento de este tipo de cierre es muy sencillo,  
pese a la gran seguridad que comporta, siendo su uso el -  
siguiente: se introduce por el cuello 1 la tapa 16 sujeta  
por el asidero 8. Para que ello sea posible, la guia 12 -  
10 debe introducirse precisamente por la ranura 4. Una vez  
acoplada sobre el cerco 5, se gira la tapa en uno de los  
dos sentidos, señalados en la fig. 5 hasta hacer coincidir  
el pasador 9 con uno de los perfiles 6. Una vez enfrentado  
este pasador con uno de los perfiles, se acciona la llave  
15 introducida por el bocallave 13 y se introduce el pasador  
9 en forma de cola de milano en uno de los alojamientos 6,  
una vez que ha quedado perfectamente enfrentado con el mis-  
mo.

20 El presente modelo de utilidad, recaerá sobre las siguien-  
tes reivindicaciones:

25

30

REIVINDICACIONES

=====

1 - Disposición de cierre para cajas fuertes, caracterizada porque está constituido por un cerco situado a una altura intermedia del cuello de la caja fuerte y en toda su periferia, salvo en una zona concreta en que se interrumpe, dejando un hueco de paso, llevando dicho cerco practicados en dos puntos de la periferia diferentes sendas cajas en forma de cola de milano, que constituyen los alojamientos del pasador de cierre; estando destinado dicho cerco a recibir la tapa cierre, que asienta sobre el mismo, y que una vez girada deja situada la guía de retención, bajo dicho cerco.

2 - Disposición, según reivindicación anterior, caracterizada porque la tapa-cierre, está provista de una cerradura, que impulsa mediante un vástago empujador a un pasador, cuya parte superior tiene forma de cola de milano, previsto para su introducción en una de las cajas practicadas en el cerco del dispositivo de cierre, el cual está situado en el otro extremo del diámetro en que se encuentra la guía de retención.

3 - Disposición de cierre para cajas fuertes.



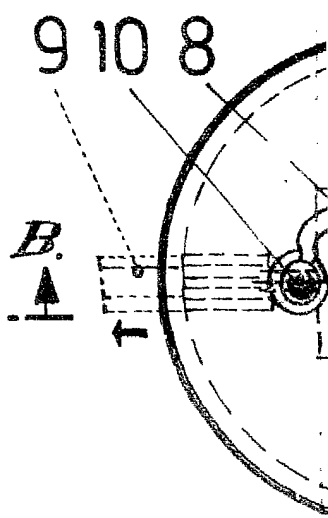
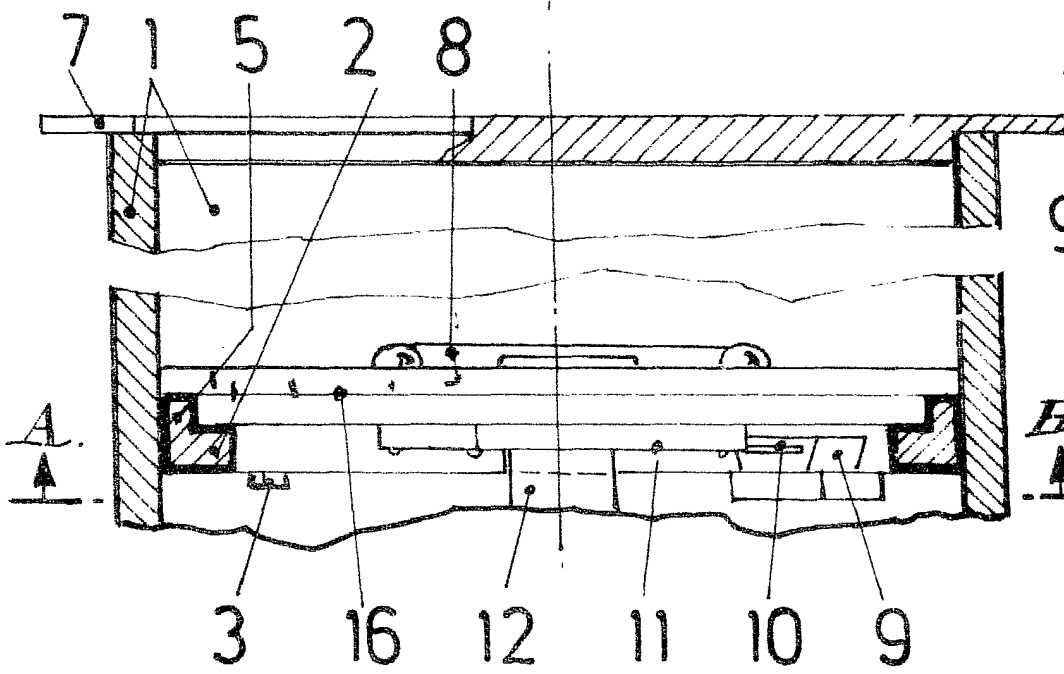
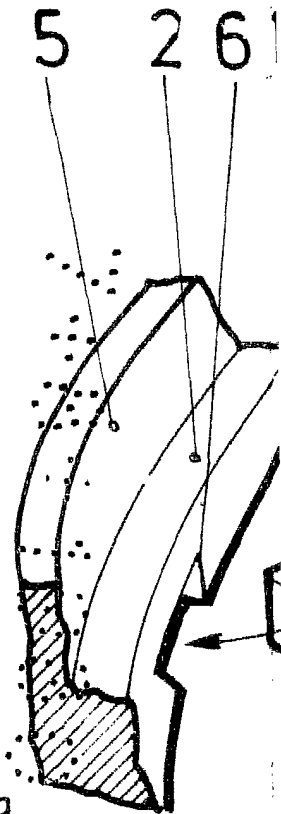
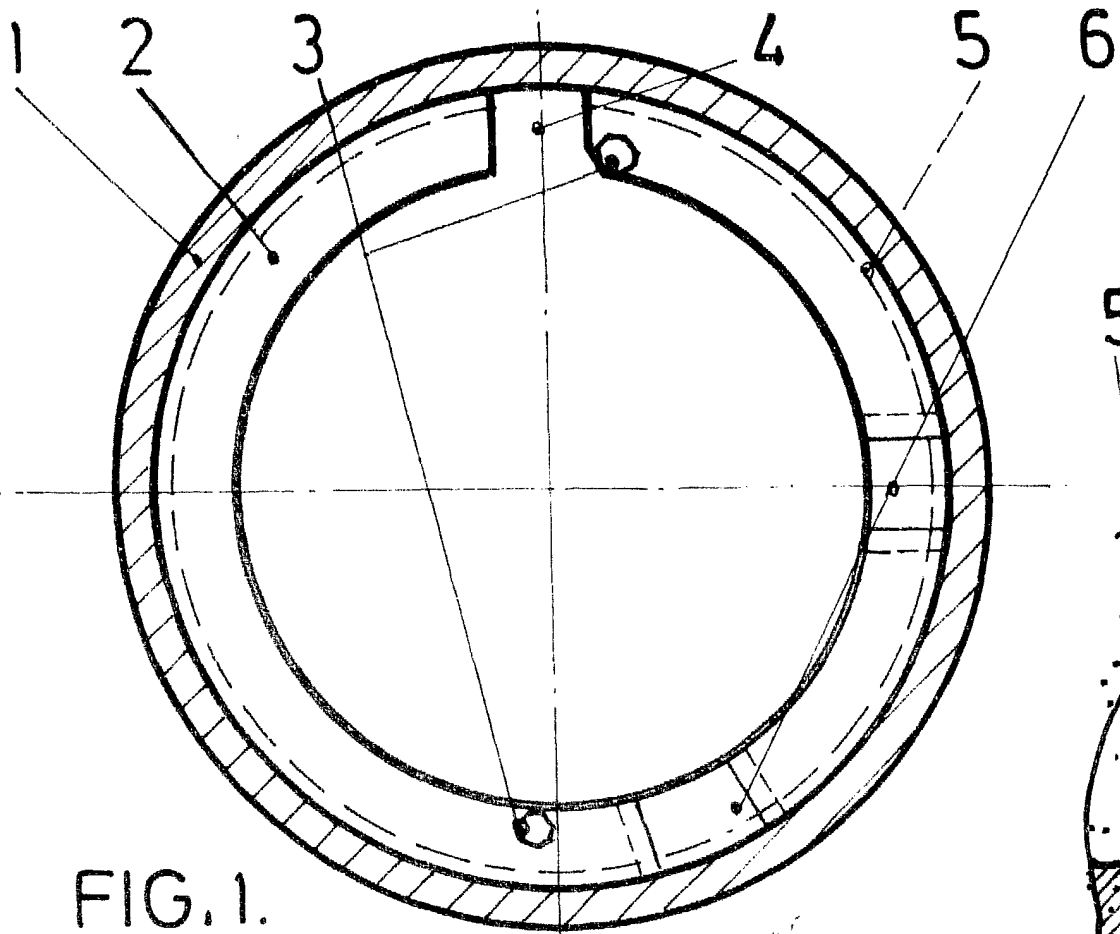


FIG. 2.

FIG. 3.

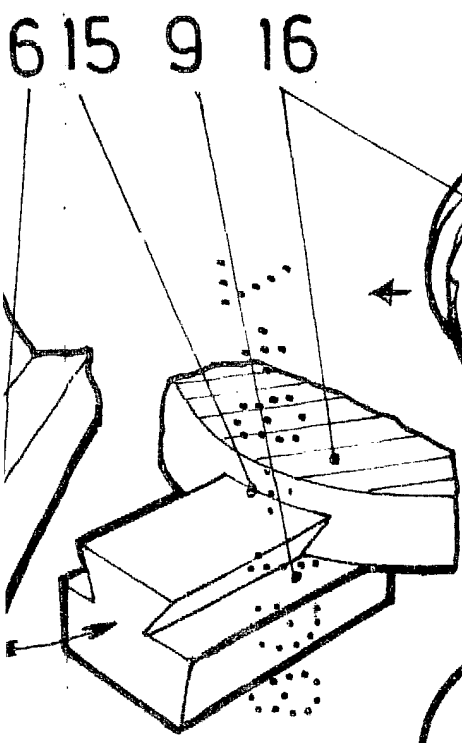
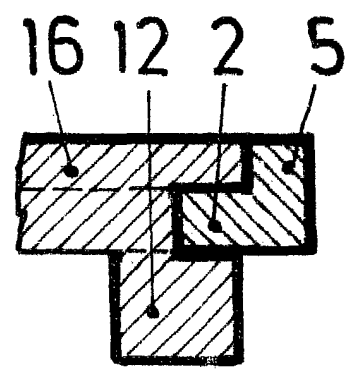
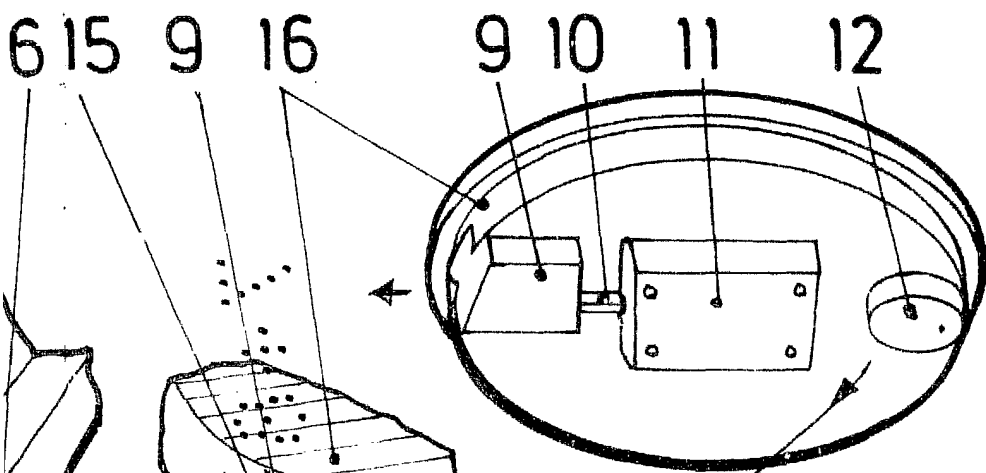


FIG. 4.

FIG. 7.

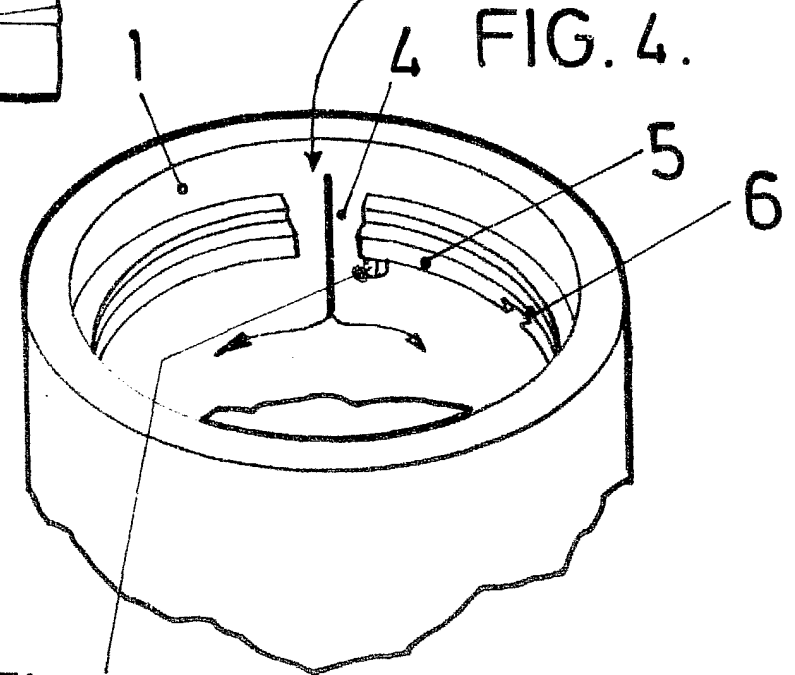
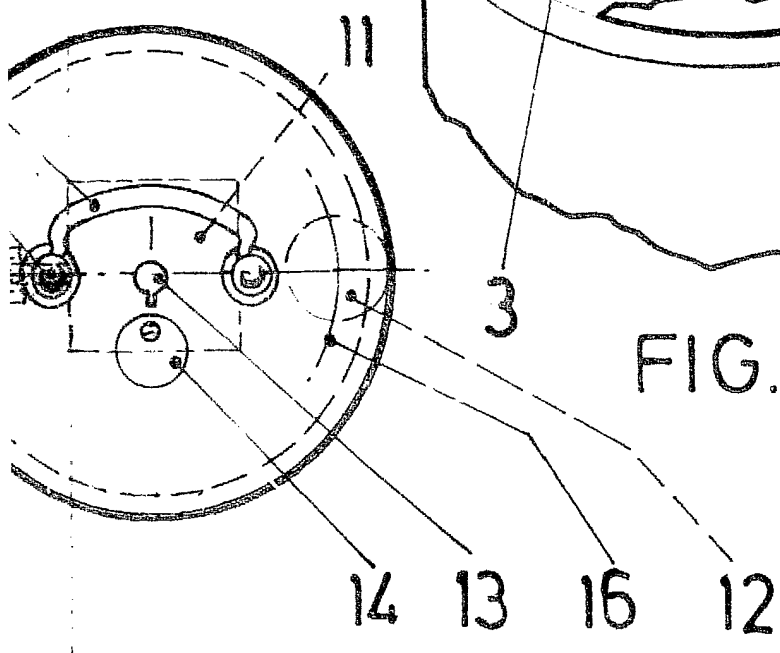


FIG. 5.



CARLOS ROE  
 F. P.

Alfonso Sánchez