



ESPAÑA

(19) ES	(11) NUM	251968	(10) Y
(21)	(22) FECHA DE PRESENTACION		

01 NOV. 1980

MODELO DE UTILIDAD

(30) PRIORIDADES:	(32) FECHA	(33) PAIS
(31) NUMERO		

(47) FECHA DE PUBLICIDAD	(51) CLASIFICACION INTERNACIONAL
	A01K 11/00

(64) TITULO DE LA INVENCIÓN
"DISPOSITIVO IDENTIFICADOR PARA GANADO".

(71) SOLICITANTE (S)
DISTRIBUIDORA DE PRODUCTOS VETERINARIA Y AGROPECUARIOS, S. A.

DOMICILIO DEL SOLICITANTE
Vic (Barcelona) Carretera de Sant Hipòlit, Km. 71

(72) INVENTOR (ES)

(73) TITULAR (ES)

(74) REPRESENTANTE
Don Ignacio PONTI GRAU

El presente modelo de utilidad se refiere a un dispositivo identificador para ganado.

Ya son conocidos dispositivos que se aplican en las orejas de las reses, de modo que quedan suspendidos o se colocan asimismo suspendidos o de otra forma, en otras regiones del cuerpo del animal para distinguirlo por varios conceptos, para seguir controles de tratamiento veterinario, etc. Dichos dispositivos presentan, en general, la desventaja de que sus medios de fijación son deficientes de forma que los dispositivos en cuestión tienden a separarse del cuerpo del animal, por lo que su eficacia es escasa.

El referido inconveniente ha sido ahora eliminado con el dispositivo objeto de la invención que se emplea con un implantador del mismo en la oportuna región del cuerpo del animal y se caracteriza esencialmente por el hecho de comprender una plaquita dotada de un vástago elástico cuyo extremo está provisto de un travesaño rígido, formando ambos un elemento a modo de "T" capaz de introducirse en una perforación practicada en la indicada región del cuerpo del animal.

El dispositivo identificador de que se trata se caracteriza también porque, ventajosamente, consta de un cuerpo monopieza de naturaleza elástica y el travesaño lleva ocluida una varilla rígida.

Para facilitar una explicación más detallada y su comprensión, se acompañan unos dibujos en los que se ha representado un caso práctico de realización de un dispositivo identificador para ganado de las características indicadas, que se cita solo a título de ejemplo no limitativo del alcance de

la invención.

En dichos dibujos, la figura 1 ilustra el dispositivo identificador en perspectiva, por separado; la figura 2 corresponde a un detalle en perspectiva, a mayor escala, que muestra los medios en "T" de que está provisto el dispositivo para su fijación al animal; la figura 3 representa, en un detalle en perspectiva, el dispositivo que ha sido sujetado, debidamente suspendido, en una oreja de una res; y la figura 4 es otra vista en perspectiva que permite apreciar el dispositivo en la cabeza de la res.

Según los dibujos, el dispositivo identificador para ganado que se describe consiste en un cuerpo monopieza de naturaleza elástica que configura una plaquita -1- con una prolongación superior que forma un brazo -2- del que sobresale un vástago -3- provisto de un travesaño -4-, formando un elemento a modo de "T". El travesaño -4- es hueco y en su interior está ocluída una varilla rígida -5-.

El dispositivo está destinado a ser utilizado con una res -6- en una de cuyas orejas -7- se practica una perforación -8- con medios oportunos, tales como una aguja acanalada (no representada) que forma parte de un dispositivo implantador conveniente, cuya aguja está configurada para la carga del dispositivo identificador, más concretamente para colocar en tal aguja el travesaño -4-, con la aguja pasante a través de la perforación -8-, e impulsar dicho travesaño con el citado dispositivo implantador, que determina el paso del travesaño por la perforación de modo que el mismo juntamente con el vástago -3- atraviesa la perforación y el elemento en

"T" constituido por el vástago y el travesaño ancla en la oreja -7- de la res -6-, quedando así el dispositivo identificador sujeto en dicha oreja con la plaquita -1- suspendida de la misma sin posibilidad de desprendimiento fortuito, como puede apreciarse principalmente en la figura 3 de los dibujos.

La plaquita -1- es utilizable para efectuar en ella anotaciones de datos relativos a distintos conceptos correspondientes al animal que se ha de señalar, datos que pueden indicarse en forma de cifras, leyendas, signos, etc.

Las anotaciones, realizadas con un producto, tal como una pintura o tinta conveniente, permanecen en la plaquita -1-, si bien pueden eliminarse mediante lavado de la misma con un producto borrador oportuno, lo que permite emplear el dispositivo muchas veces.

El dispositivo es utilizable también sin inscripción alguna como distintivo cromático.

El dispositivo, por estar constituido por un cuerpo monopieza de material plástico y por ser elástico y no presentar aristas vivas, no lastima al animal, teniendo en cuenta que la única pieza rígida, es decir, la varilla -5-, queda oculta en el travesaño -4- sin que pueda lesionar la región del animal donde está anclado el dispositivo.

Por lo demás, debe hacerse constar que serán independientes del objeto de la invención los materiales, formas y dimensiones del dispositivo identificador descrito y, en general, todo cuanto no altere la esencialidad de la propia invención.

R E I V I N D I C A C I O N E S

1. Dispositivo identificador para ganado, caracterizado esencialmente por el hecho de que comprende una plaquita dotada de un vástago elástico cuyo extremo está provisto de un travesaño rígido, constituyendo ambos un elemento a modo de "T" que es capaz de introducirse en una perforación practicada en una región oportuna del cuerpo del animal.

2. Dispositivo identificador para ganado, según la reivindicación anterior, caracterizado porque, ventajosamente, consta de un cuerpo monopieza de naturaleza elástica y el travesaño lleva ocluido una varilla rígida.

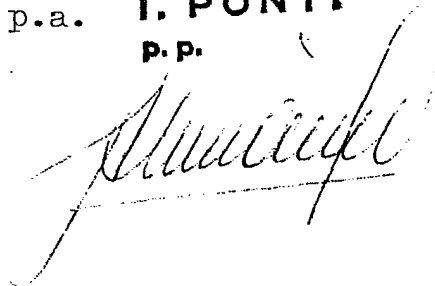
3. Dispositivo identificador para ganado.

La presente memoria descriptiva consta de cinco hojas foliadas, escritas a máquina por una sola cara.

Barcelona, 8 de julio de 1980

DISTRIBUIDORA DE PRODUCTOS VETERINARIA Y AGROPECUARIOS, S. A.

p.a. **I. PONTI**
p.p.



30443/1

FIG. 1

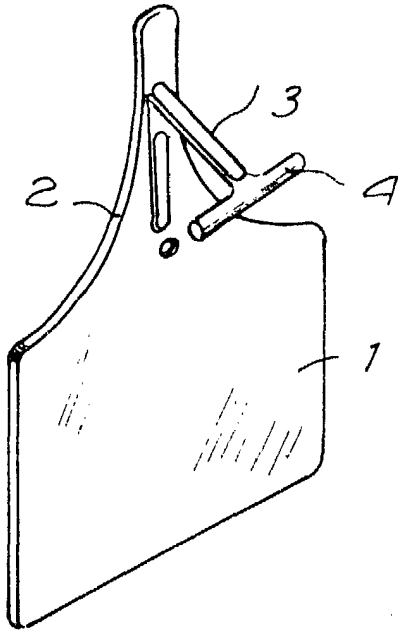


FIG. 2

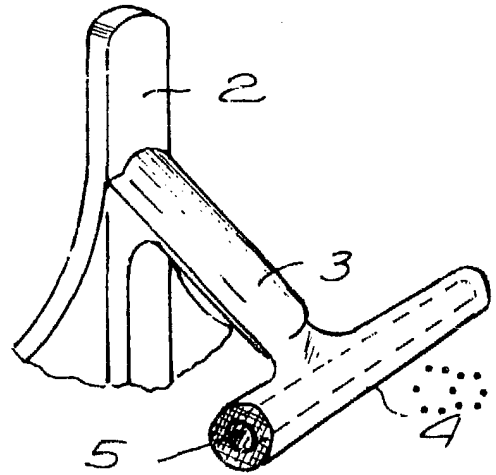


FIG. 4

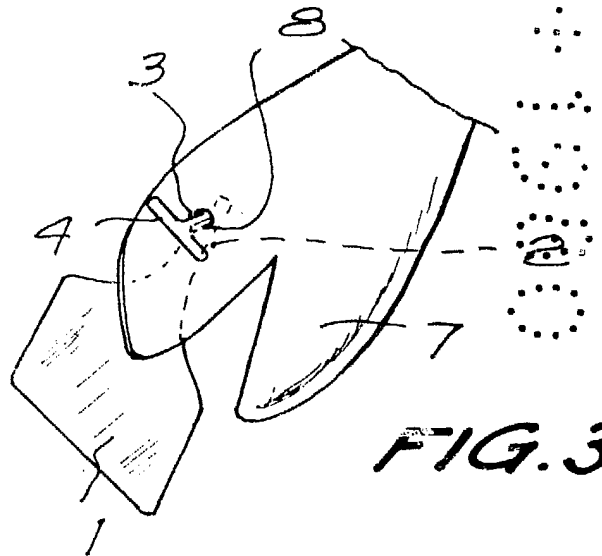
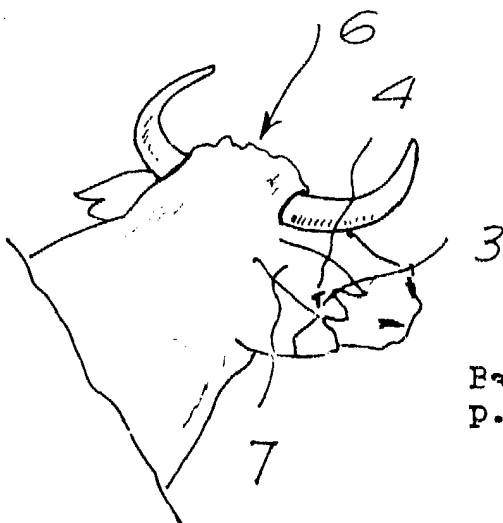


FIG. 3

Barcelona, 8 de julio de 1980
P.a. I. PONTI
P.P.