

19	ES	11 21	NUMERO <b>251967</b>	10	Y
22	FECHA DE PRESENTACION				



ESPAÑA

MODELO DE UTILIDAD

01 NOV. 1980

30	PRIORIDADES:	31	NUMERO	32	FECHA	33	PAIS
----	--------------	----	--------	----	-------	----	------

47	FECHA DE PUBLICIDAD	81	CLASIFICACION INTERNACIONAL <b>A01K 11/00</b>
----	---------------------	----	--

54	TITULO DE LA INVENCIÓN
"DISPOSITIVO IMPLANTADOR PARA GANADERIA".	

71	SOLICITANTE (S)
DISTRIBUIDORA DE PRODUCTOS VETERINARIA Y AGROPECUARIOS, S. A.	

DOMICILIO DEL SOLICITANTE	
Vic (Barcelona) Carretera de Sant Hipòlit, Km. 71.	

72	INVENTOR (ES)
----	---------------

73	TITULAR (ES)
----	--------------

74	REPRESENTANTE
Don Ignacio PONTI GRAU	

La presente invención hace referencia a un dispositivo implantador para ganadería, que ha sido ideado principalmente para colocar marcas señalizadoras en regiones adecuadas del cuerpo de las reses, tales como las orejas, o en otras partes, con el fin de distinguir los animales con anotaciones alusivas a determinados conceptos, en forma de leyendas, cifras, signos, etc. El dispositivo objeto del modelo es asimismo apto para situar en zonas adecuadas del cuerpo del animal productos intradérmicos, tales como medicamentos en forma de pastillas para el tratamiento de determinadas enfermedades. Adicionalmente, el dispositivo implantador de que se trata es idóneo para administrar otros productos, con otras muchas aplicaciones distintas a las citadas.

El dispositivo de referencia es de manejo sencillo y facilita la colocación de los referidos elementos en forma rápida y segura, con ventaja sobre los medios empleados en la actualidad.

Dicho dispositivo implantador se caracteriza esencialmente porque consta de una empuñadura dotada de un gatillo articulado accionador de un vástago deslizante en una guía interior y solicitado hacia la posición de reposo, cuyo vástago constituye un impulsor situado en el interior de una aguja acanalada unida a la empuñadura y que sobresale al exterior, cuya aguja está abierta, por lo menos en su tramo externo, para permitir la carga del objeto a implantar.

El dispositivo se caracteriza también porque el gatillo actúa contra una palanca que presenta una cola que juega en el interior de una abertura prevista en una cabeza so-

lidaria del vástago impulsor, cuya palanca está solicitada e-  
lásticamente por un resorte que tiende a mantenerla en posi-  
ción de reposo, con el vástago retirado respecto a la abertu-  
ra de carga de la aguja.

5           Para facilitar una explicación más detallada y su  
comprensión, se acompañan unos dibujos en los que se ha repre-  
sentado un caso práctico de realización de un dispositivo im-  
plantador para ganadería de las características indicadas,  
que se cita solo a título de ejemplo no limitativo del alcan-  
10       ce de la invención.



En dichos dibujos, la figura 1 es una vista que i-  
lustra el dispositivo en un despiece en perspectiva, y la fi-  
gura 2 corresponde a una vista en alzado lateral del disposi-  
tivo del que ha sido separada una de las dos mitades de su em-  
15       puñadura para mostrar la organización interior del mismo.

Considerando lo ilustrado, el dispositivo implanta-  
dor para ganadería objeto de este modelo de utilidad consta  
de un cuerpo hueco compuesto por dos mitades -1- enfrentadas,  
adosadas por su contorno y unidas entre sí mediante tornillos  
20       aplicados en orificios -2- previstos en dichas mitades del  
cuerpo del dispositivo, cuyo cuerpo presenta una configura-  
ción a modo de pistola con una empuñadura -3- y una parte a  
manera de cañón -4-. El dispositivo comporta un gatillo hueco  
-5- provisto de dos espigas extremas laterales -6- con las que  
25       el mismo se articula en la empuñadura -3- precisamente en dos  
orificios -7- previstos interiormente en la misma y en la que  
están introducidas las espigas -6- del gatillo -5- que sobre-  
sale por una abertura formada frontalmente en la empuñadura.

El dispositivo comprende una palanca -8- provista de un orificio -9- mediante el que se articula sobre un cojinete -10- encajado sobre dos espigas -11- enfrentadas salientes de las mitades -1- en la zona formativa de la empuñadura -3-. Contra

5 la palanca -8- actúa el gatillo -5- y dicha palanca comprende una cola -8a- que juega en el interior de una abertura -12- de una cabeza -13- deslizante en una guía formada por dos pares de nervios -14- previstos en las mitades -1- y enfrentados, cuya cabeza -13- es solidaria de un vástago impulsor -15- situado en el interior de una aguja acanalada -16- provista de

10 un apéndice posterior -17- en T mediante el que dicha aguja está sujeta en la parte a modo de cañón -4- por anclaje de los extremos de dicho apéndice en T en orificios ciegos y correspondientes -18- de las mitades -1-, y encaje en ranuras -19-

15 enfrentadas de las mismas, cuya aguja acanalada -16- sobresale de la parte a modo de cañón -4- y en su tramo externo está abierta. El dispositivo implantador comprende asimismo un resorte -20- doblado anularmente por una zona media y ensartado por ella sobre el cojinete -10-, cuyo resorte comprende dos

20 patillas, una de las cuales está aplicada en una ranura prevista en una porción -6a- formada entre las espigas -6- de articulación del gatillo -5-, en tanto que la otra patilla está enganchada en la cola -8a- de la palanca -8-, de manera que la misma es solicitada por dicho resorte -20- hacia una posición

25 de reposo en la que el vástago impulsor -15- queda retirado del tramo externo abierto de la aguja -16-. En tales posiciones, el gatillo -5- sobresale al máximo de la empuñadura -3- impulsado por la palanca -8- solicitada como se ha dicho por

el resorte -20- y la indicada posición es condicionada por dos salientes laterales inferiores -21- de la parte posterior del gatillo -5- que actúan como topes contra el borde inferior de la abertura de la empuñadura -3- por la que juega dicho gatillo. Las indicadas posiciones de reposo o inactivas pueden apreciarse en la figura 2 de los dibujos.

El dispositivo es especialmente apto para implantar marcas para ganado que comprenden un apéndice en T dibujado en línea de trazos en la figura 2 y que comprende un vástago elástico -22- y un travesaño rígido -23-.

En el empleo del dispositivo, partiendo de las antedichas posiciones, en el tramo externo abierto de la aguja -16-, que constituye la abertura de carga de la misma, se coloca, como se ve en la figura 2, el travesaño rígido -23- del citado apéndice de la marca y se oprime el gatillo -5- en la dirección de la flecha -f- de dicha figura, con lo que se vence la fuerza del resorte -20- y la palanca -8- es obligada a oscilar de manera que su cola -8a- desplaza al vástago -15- que impulsa el travesaño rígido -23- juntamente con el vástago elástico -22-, de modo que ambos se introducen en una perforación practicada con la punta, adecuadamente configurada, de la aguja -16- en la región del cuerpo del animal, por ejemplo, una de sus orejas, en cuya perforación se mantiene pasante la aguja en el momento de realizar la impulsión que determina el anclaje del referido apéndice en T en la citada región del cuerpo del animal y, con ello, la firme retención del señalizador en tal región de la que queda suspendido el mismo sin posibilidad de desunión accidental.

Como se ha indicado al principio, el presente dispositivo sirve también para administrar intradérmicamente medicamentos en forma de pastillas al ganado y es utilizable igualmente para la implantación de otros artículos con numerosas aplicaciones aparte de las citadas, siempre con las mejores condiciones de seguridad, rapidez y facilidad.

Por lo demás, debe hacerse constar que serán independientes del objeto de la presente invención los materiales, configuraciones y materiales de los componentes del dispositivo implantador descrito y, en general son variables cuantos detalles no afecten a la esencialidad de la propia invención.

- . -



## R E I V I N D I C A C I O N E S

1. Dispositivo implantador para ganadería, caracterizado esencialmente porque consta de una empuñadura dotada de un gatillo articulado accionador de un vástago deslizable en una guía interior y solicitado hacia la posición de reposo, cuyo vástago constituye un impulsor situado en el interior de una aguja acanalada unida a la empuñadura y que sobresale al exterior, cuya aguja está abierta, por lo menos en su tramo externo, para permitir la carga del objeto a implantar.

2. Dispositivo implantador para ganadería, según la reivindicación anterior, caracterizado porque el gatillo actúa contra una palanca que presenta una cola que juega en el interior de una abertura prevista en una cabeza solidaria del vástago impulsor, cuya palanca está solicitada elásticamente por un resorte que tiende a mantenerla en posición de reposo, con el vástago retirado respecto a la abertura de carga de la aguja.

3. Dispositivo implantador para ganadería.

La presente memoria consta de siete hojas foliadas.

Barcelona, 8 de julio de 1980

DISTRIBUIDORA DE PRODUCTOS VETERINARIA Y AGROPECUARIOS, S. A.

p.a. **I. PONTI**

p.p.

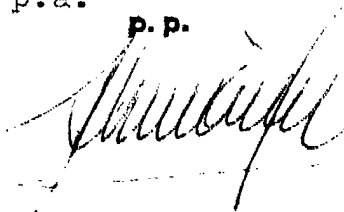


FIG. 1

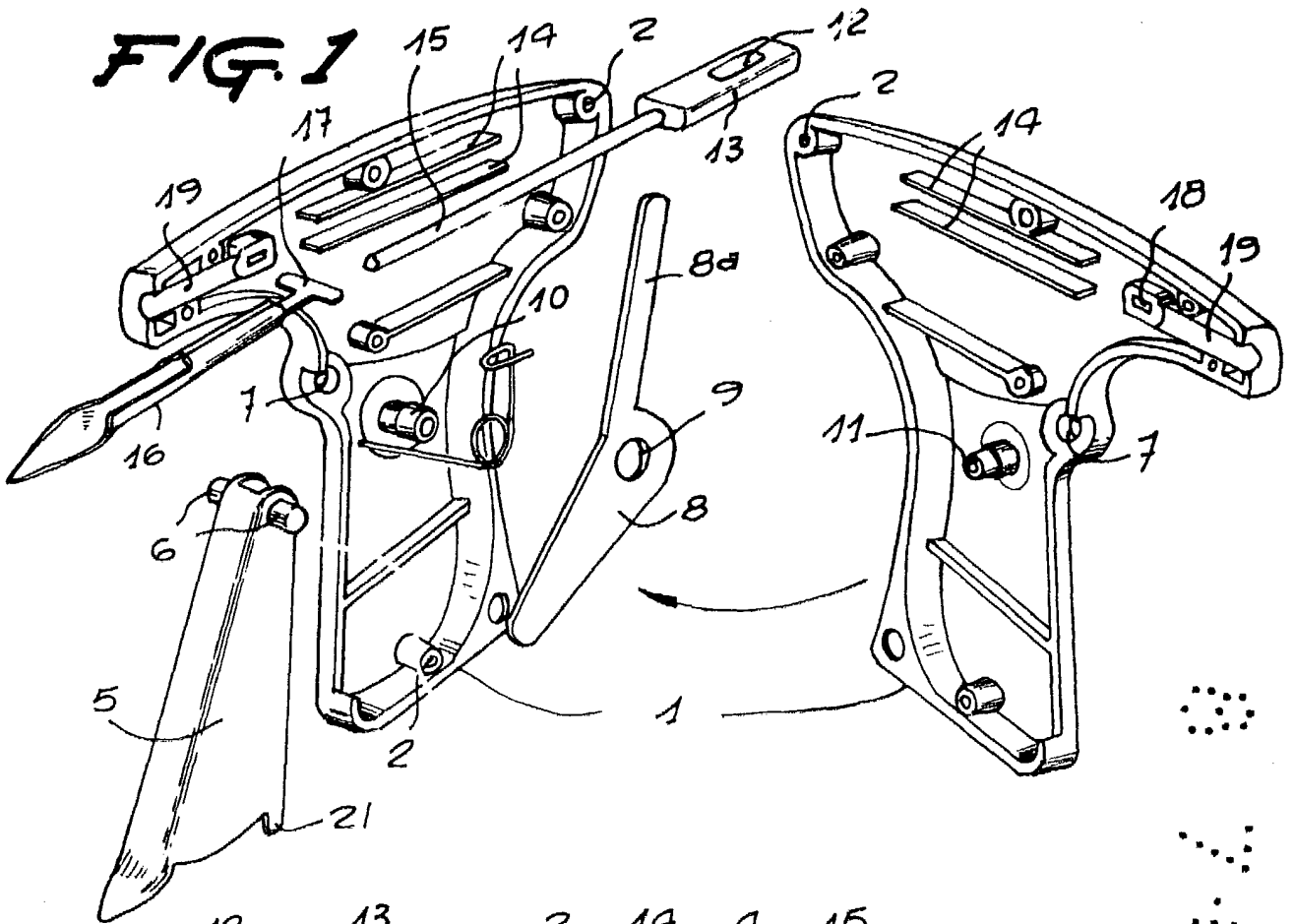
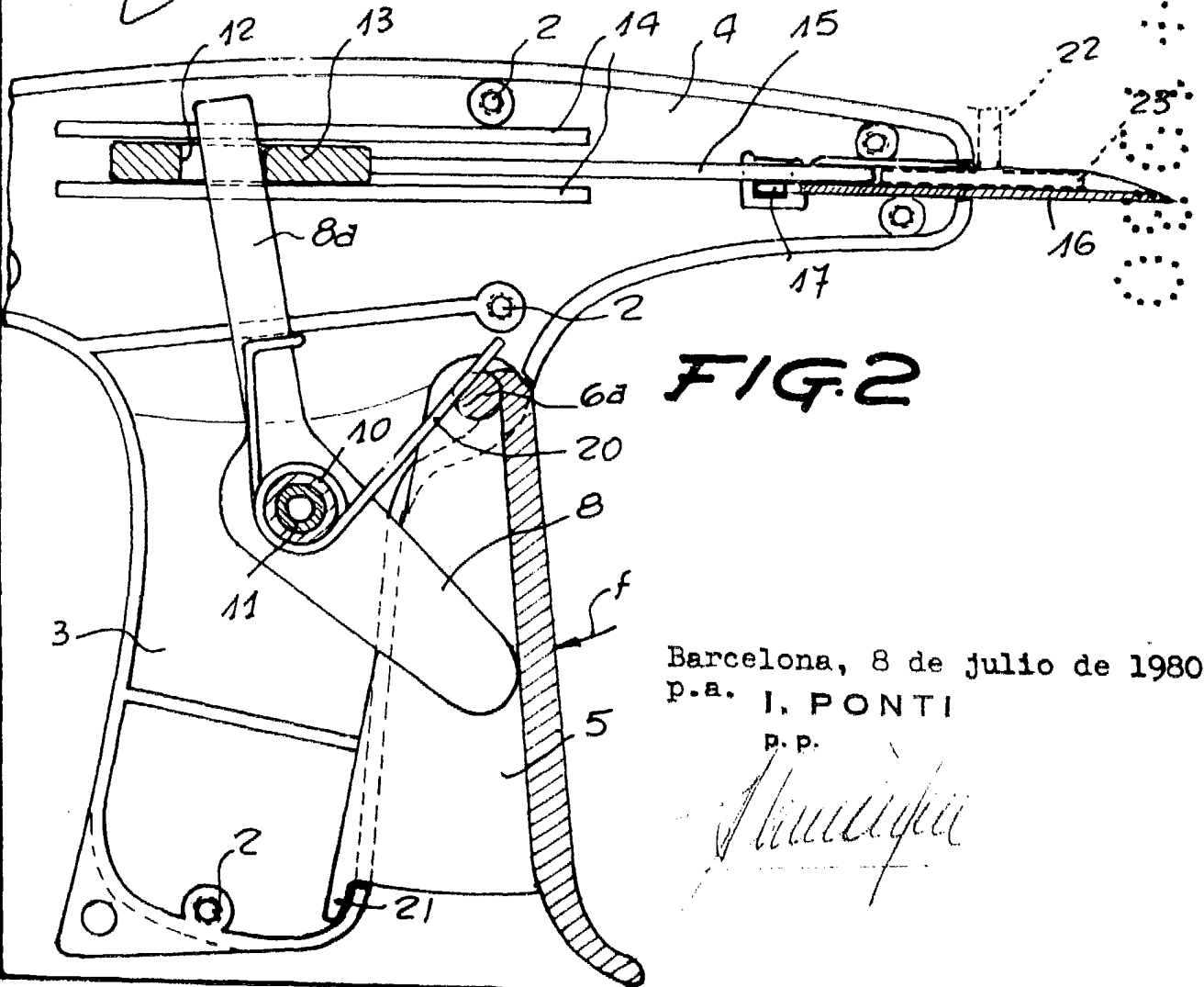


FIG. 2



Barcelona, 8 de julio de 1980

p.a. I. PONTI

P. P.

*[Handwritten signature]*

30444//