



(19) ES	(11) NUMERO 25 r. 966 '(6)	(10) Y
(21)	(22) FECHA DE PRESENTACION 26 Junio de 1980.	

MODELO DE UTILIDAD

1 FEB. 1981

(30) PRIORIDADES.	(31) NUMERO	(32) FECHA	(33) PAIS
-------------------	-------------	------------	-----------

(47) FECHA DE PUBLICIDAD	(51) CLASIFICACION INTERNACIONAL AG3H 33/38
--------------------------	--

(54) TITULO DE LA INVENCIÓN

"Cuaderno recreativo con rotulador incorporado".

(71) SOLICITANTE (S)

Don Francisco VILA RAFA.

DOMICILIO DEL SOLICITANTE

Pedrell, nº 116, BARCELONA, 32.

(72) INVENTOR (ES)

Don Francisco VILA RAFA.

(73) TITULAR (ES)

Don Francisco VILA RAFA

(74) REPRESENTANTE

Don Carlos BONET SOLER.-

La presente memoria se refiere a la solicitud de registro de un modelo de utilidad constituido por un cuaderno recreativo con rotulador incorporado que se compone de una lámina plegada en zigzag, en cuya superficie están representados diversos dibujos destinados a ser coloreados y, o completarse y que está provista de elemento retenedor en ella de por lo menos un rotulador o lápiz para proceder con el mismo a colorear o completar los dibujos que tiene representados, siendo la primera parte plegada de lámina que constituye la portada, de menor anchura que la siguiente parte y teniendo su borde recortado de acuerdo con el contorno del dibujo en ella representado, dejando con su menor anchura un espacio libre sobre esta parte siguiente para retener en él el rotulador o lápiz, a la vista, fijación que, aún cuando no necesariamente, se hace mediante tiras conformadas con la propia lámina.

Para que quede perfectamente de manifiesto cual es la constitución del cuaderno recreativo con rotulador incorporado establecido de acuerdo con el modelo se representa en el dibujo adjunto un caso de ejecución del mismo, visto plegado e introducido en una bolsa transparente en la figura 1 y visto desplegado en la figura 2.

Como puede apreciarse perfectamente en el dibujo que representa el ejemplo dado, el cual no tiene carácter alguno limitativo, el modelo se compone de una lámina 1 plegada en zigzag a través de pliegues 2 que la dividen en cuatro partes 3,4,5,6 de las cuales la 3 constituye una portada y es de menor anchura que las restantes y tiene su borde 7 recortado siguiendo el contorno de un dibujo en ella representado, quedando así un espacio que permite ver una zona de la siguiente parte 4 en la que está fijado el rotulador 8, por medio de tiras 9 obtenidas por troquelado

de la propia lámina, el cual está destinado a servir para colorear los dibujos que en esta están representados.

5 El conjunto viene introducido en una bolsa 10 de material transparente.

Ha de hacerse notar especialmente que los pliegues de la lámina pueden ser en número variable y que los dibujos o gráficos que presente podrán carecer de color o ser multicolores, y ser incompletos para posteriormente completarse, así como los temas podrán ser absolutamente distintos e in-
10 dependientes unos de otros.

Como es natural, manteniendo la disposición esencial del modelo según ha sido definida podrán los diferentes casos de ejecución del mismo presentar diferentes particularidades tales como las resultantes de emplear en lugar del ro-
15 tulador otro elemento de dibujo, comprender dos o más elementos de dibujo, variar el procedimiento de reproducción de los dibujos e imágenes sobre la lámina.

Podrán ser también variables los materiales de que esté
20 constituida la lámina, así como sus dimensiones y cuantas circunstancias que por ser de carácter accidental, secundario o accesorio respecto a lo que caracteriza al modelo no alteren sensiblemente la esencialidad del mismo, como por ejemplo el dotar o no al conjunto de una bolsa para conte-
25 nerlo.

REIVINDICACIONES

1.- Cuaderno recreativo con rotulador incorporado, esencialmente caracterizado por el hecho de que consiste en una lámina plegada en zigzag en cuya superficie tiene representados una serie de dibujos o imágenes destinados a ser coloreados o completados, y que está provista de elemento para retener en ella por lo menos un rotulador, siendo la primera parte plegada, que constituye la portada, de menor anchura que la siguiente parte y teniendo su borde recortado de acuerdo con el contorno del dibujo en ella representado, quedando así un espacio que permite ver una zona de la siguiente parte plegada en la cual está fijado el rotulador o elemento de dibujo.

2.- Cuaderno recreativo con rotulador incorporado, tal como el especificado en 1, caracterizado por el hecho que el elemento de fijación del rotulador lo constituyen sendas tiras integrales de la propia lámina.

3.- Cuaderno recreativo con rotulador incorporado, tal como el especificado en 1 o 2, caracterizado por el hecho que está provisto de una bolsa transparente en la cual viene introducido, una vez plegado en su totalidad.

4.- "Cuaderno recreativo con rotulador incorporado".

Consta la presente memoria descriptiva de cuatro hojas foliadas, escritas por una sola cara.

Barcelona, 26 de Junio de 1980.



FIG.1

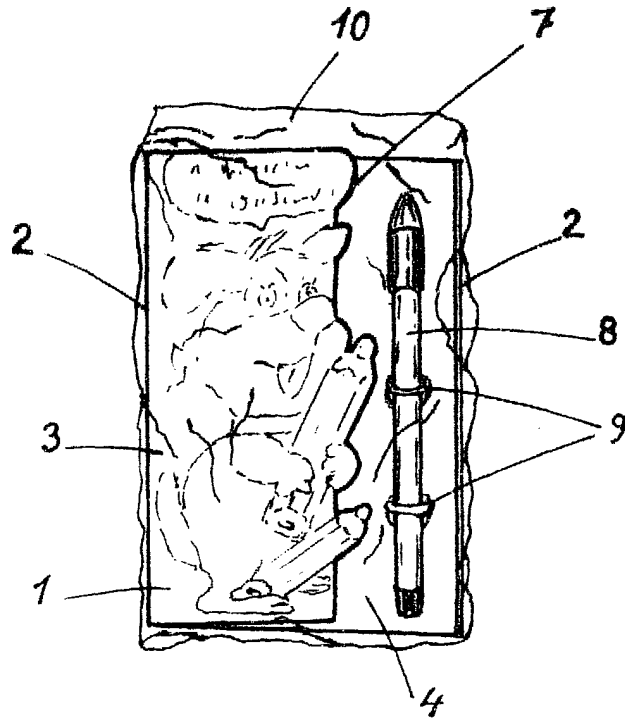
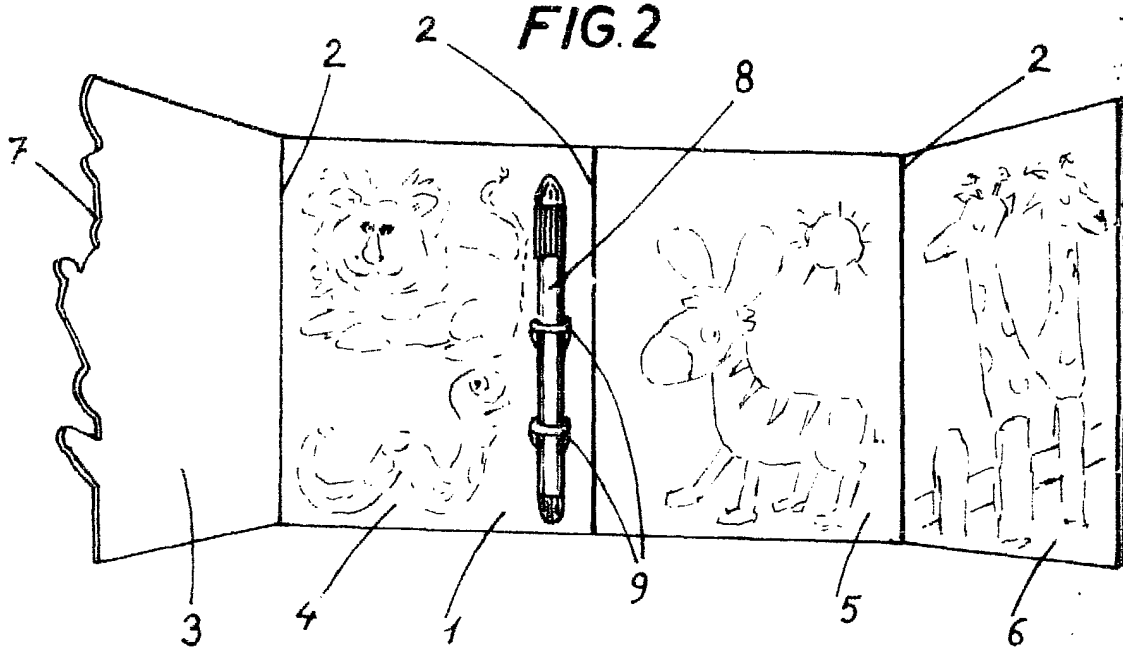


FIG.2



BSCALA VARIANTE
Barcelona 26 JUN. 1980