

251940

- 2 -



10 El arado que seguidamente vamos a describir,
constituye un nuevo elemento de trabajo agrícola, que -
rompe con los viejos moldes de la maquinaria empleada en
el cultivo de la tierra, puesto que ha sido creada y dise-
ñada con la preocupación exclusiva de conseguir y obtener
un nuevo utensilio de trabajo, más eficiente que todos -
15 los conocidos hasta la fecha, y que por sus característi-
cas permite trabajar las tierras de huertos acercándose
mucho más a los troncos de los árboles que con los mode-
los actuales, a la par que proporciona una mayor movili-
dad al animal de labor, pudiendo llegar hasta los extre-
20 mos de parcelas que, con los modelos actuales de arados,
no pueden llegar.

Además, por su estructura, permite graduar no
sólo la altura del brazo del soporte, con relación a la
altura que tenga el animal de labor, sino que permite tam-
25 bién graduar la inclinación de la reja con relación al -
suelo, esto es, el ángulo de incidencia que determina la
mayor o menor profundidad del surco.

Otra ventaja de este nuevo arado, estriba en -
que de la collarera del animal, donde se promueve el arran-
que y en donde se engendra la potencia del tiro, hasta el
30 arado propiamente dicho, no hay más que un sólo brazo, en
lugar de la horquilla tradicional de madera, que consti-
tuye un elemento que estorba en múltiples ocasiones por
su rigidez, por su anchura, que perjudica a los árboles
35 con su roce, arranca hojas, flores y frutos. Además, este
brazo único, va por encima del animal, y por consiguien-
te durante el laboreo, puede éste arrimarse más a los ár-
boles, sin riesgo para éstos, ya que el cuerpo del animal



ofrece un contacto suave con el árbol y no lo puede dañar.

40

Para mejor comprensión de la descripción general que antecede, hemos considerado conveniente acompañar una hoja de dibujos, en la que se ofrece un caso práctico de realización del nuevo arado, con la advertencia natural de que por tratarse esta aportación de un ejemplo ilustrativo, no deberá considerarse en sentido limitativo, si
45 no en su más amplia interpretación.

45

La figura 1 de la hoja de planos, muestra al nuevo arado sujeto a un equino, el cual aparece dibujado en línea de trazos para destacar mejor las características de aquel; en cuanto a la figura 2ª muestra al mismo arado visto en planta superior.

50

En las citadas figuras, hemos señalado sus partes principales con las siguientes acotaciones: con -1- señalamos al brazo anterior horizontal, que en su parte anterior es solidario del arco -2- que se monta en la collera -3-, a la que queda sujeta mediante unas correas -4- que se sujetan en unas argollas -5- que dispone el mencionado arco -2-. Mediante esta sujeción del arado, todo su peso queda sostenido por la mencionada collera, y la tracción del animal no se ve afectada lo más mínimo -
55 por esta disposición.

55

60

El brazo anterior -1-, dispone de una serie de orificios verticales -6-, pasantes, que permiten graduar la colocación del brazo -7- de apoyo, que se resuelve en una pletina arqueada -8-, cuyo arco está calculado para que asiente sobre el sillín -9- de la caballería, quedando sujeta la pletina -8- mediante dos correas -10- laterales que se unen a la barriguera -11-, y cuyas correas
65



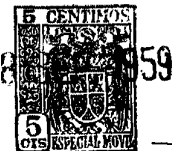
70 se pasan por las argollas -12- que se encuentran a ambos extremos de la pletina arqueada. Esta misma pletina consta en sus dos brazos de las cadenas -13-, con las argollas extremas -14- que sirven para el paso de los ramales -15-.

75 Los orificios -6-, permiten que el brazo de apoyo -7- pueda colocarse más o menos alejado del arco -2-, según sea la longitud del caballo, ya que, en todo momento, el brazo de apoyo ha de sostenerse sobre el sillín, y este ha de estar colocado en el punto exacto del animal, para que éste no encuentre molesto el peso del arado.

80 El brazo anterior -1-, se encuentra unido mediante un pasador -16-, al brazo posterior -17- originándose una articulación de rótula en sentido horizontal, que permite que el caballo pueda girar sobre sí mismo con absoluta independencia de la posición del arado. Este brazo posterior se arquea hacia abajo y en su último tramo se monta telescópicamente sobre el brazo -27- sustentador del arado, disponiendo ambos extremos que se montan, de unos
85 orificios -18- que permiten mediante un pasador, fijar la altura del brazo posterior -17-, con relación a la altura del animal de tiro, con el fin de que dicho brazo no pueda nunca rozar la grupa del animal y le moleste durante su
90 trabajo.

Como una variante de realización prevista, sin alterar el principio fundamental del invento, se hace constar que el brazo curvado -17- puede sustituirse por dos o tres brazos de menor diámetro, sean o no de tubo, que en
95 conjunto tuvieran la misma potencia que el citado brazo -17-.

Este brazo sustentador del arado -27- consta en su extremo de un canal -28-, del que se eleva un vástago -19-, provisto de un fileteado o rosca externa, y en el



cual se atornilla una palomilla -20-.

100

En este canal -28- se monta el arado -21-, cuyo brazo anterior -22-, consta de una prolongación acodada -23- con una ventana -24-, a través de la cual puede pasar el vástago -19- desprovisto de la palomilla, la cual se coloca una vez se ha pasado aquella ventana, completándose la sujeción del arado con el pasador -25- que atraviesa no sólo al brazo sustentador del arado -17- sino también a este.

105

Esta unión del arado al brazo de tiro que hemos descrito, permite la graduación del ángulo de incidencia en que ha de atacar la reja -26-, al suelo, es decir, la profundidad de la labor a realizar, y cuya regulación se consigue apretando más o menos la palomilla -20-, ya que si apretamos, obliga a la prolongación acodada -23- a inclinarse, hacia adelante, haciendo el pasador -25-, la misión de eje de inclinación, con cuya maniobra la reja, - que se halla paralela a la prolongación acodada mencionada, también sufrirá una inclinación, que no podrá disminuir mientras no se afloje la palomilla, consiguiéndose una labor más profunda.

110

115

120

125

Suficientemente descrita la construcción de este nuevo arado, y la forma de graduar su estructura para adaptarla a las características del animal de tiro, y a la clase de labor o profundidad de surco a realizar, sólo nos resta manifestar que podrá construirse en variedad de materiales, tamaños y formas, si bien en cuando a los materiales es aconsejable su construcción de hierro, acero, u otro metal apropiado, debiendo asimismo indicar que - tanto en su conjunto como en sus detalles constitutivos



130 podrán introducirse aquellas variaciones de detalle que aconseje la práctica, las cuales se considerarán incluidas en el presente registro, siempre y cuando no constituyan alteración de la esencialidad de su objeto, la cual queda reflejada en la siguiente

N O T A

135 Los puntos nuevos y de propia invención que se reivindican en la presente Patente de Invención, son:

140 1º.- Nuevo arado, caracterizado por estar constituido por un sólo brazo de tiro, dispuesto por encima del animal, de naturaleza metálica, que está integrado por un brazo anterior o de apoyo, otro posterior articulado con aquel, un tercer brazo sustentador del arado, y el arado propiamente dicho que se monta sobre éste.

145 2º.- Nuevo arado, caracterizado porque el brazo anterior o de apoyo de la precedente reivindicación, dispuesto en sentido horizontal, en su parte anterior es solidario de una pieza arqueada, con la inclinación necesaria para situarse en posición paralela e inmediatamente detrás de la collarera del animal, a la cual queda sujeta mediante unas correas o cadenas que se sujetan en unas argollas de que dispone la mencionada pieza arqueada, o collarera metálica, la cual no llega a entrar en contacto, en 150 ningún momento, con el animal, disponiendo asimismo de un brazo vertical, que se monta en el brazo horizontal a la distancia adecuada de la collarera, según sea la longitud de la caballería, y cuyo brazo vertical concluye en una



155 pletina arqueada que ha de asentar en el sillón que se co-
loca en el lomo del animal, disponiendo esta pletina de
unas argollas en sus extremos para su unión, mediante co-
rreas, a la barriguera, con el fin de que el brazo verti-
cal o de apoyo se mantenga fijo en el centro del cuerpo
160 del caballo, disponiendo esta pletina de unas cadenas con
otras argollas que sirven de pasaderas para los ramales
de conducción o guía.

3º.- Nuevo arado, caracterizado porque el brazo
posterior de la 1ª reivindicación, se articula con el -
165 brazo anterior o de apoyo mediante un pasador, con juego
de bisagra en sentido horizontal, de forma que este otro
brazo sigue estando horizontal, sufriendo un arqueamiento
hacia abajo, para concluir montando telescópicamente so-
bre el brazo sustentador del arado, estando uno y otro -
170 brazos provistos de unos orificios que permiten, encarán-
dose, el acceso de un pasador, que fija la altura del bra-
zo posterior con relación al arado, y por consiguiente
con relación al suelo, siendo útil esta regulación a efec-
tos de la altura de grupa de la caballería.

175 4º.- Nuevo arado, caracterizado porque el bra-
zo sustentador del arado de la 1ª reivindicación, consta
en su parte posterior de un canal abierto por la parte su-
perior, en el que emerge un vástago roscado vertical, por
180 tador de una palomilla que rosca sobre él, disponiendo
de un orificio que cruza las dos paredes del canal, con
un pasador, que permite fijar al arado, cuando éste se co-
loca dentro del mencionado canal y hace coincidir un ori-

251940

- 8 -



ficio de que está provisto con los dos citados del canal.

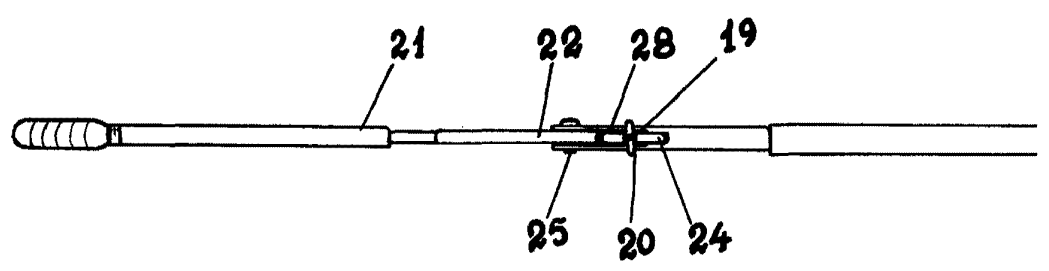
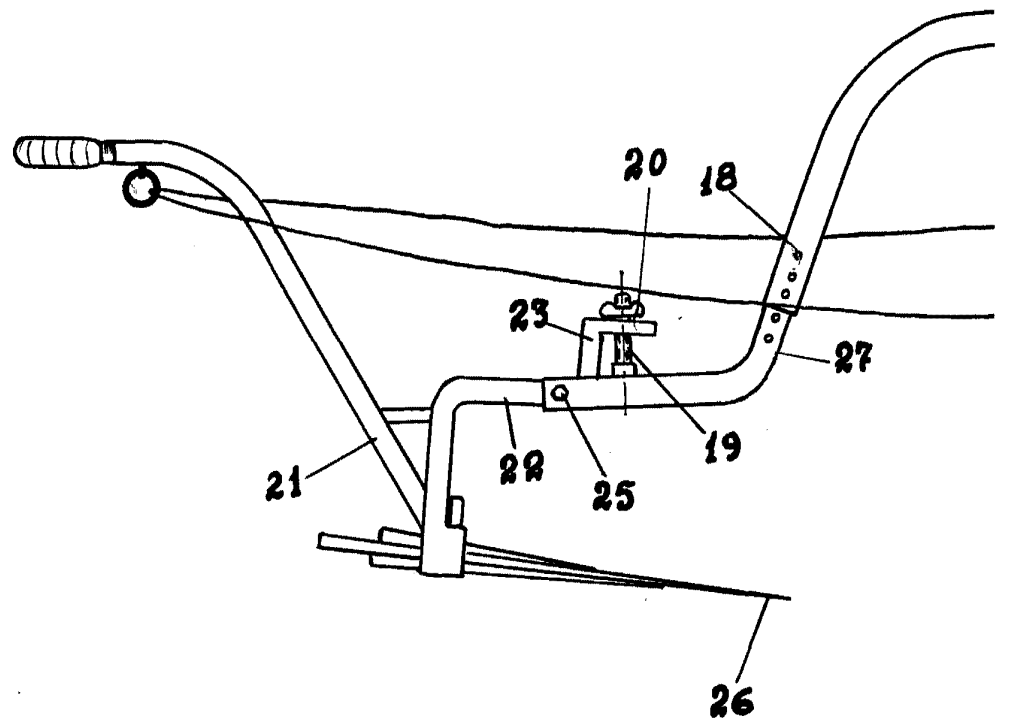
185 5º.- Nuevo arado, caracterizado porque el arado
de la 1ª reivindicación, consta en su brazo anterior que
se une al conjunto de las precedentes reivindicaciones
que constituyen el brazo de tiro, de una prolongación an-
terior acodada, en forma de Z, cuya última rama ofrece
una ventana, a través de la cual puede pasar el vástago
190 roscado de la 4ª reivindicación, desprovisto de la palo-
milla, y colocada ésta, su roscado a fondo obliga a in-
clinarse al arado, que ofrece como eje de giro el pasador
que lo une al arado, de forma que esta inclinación, gra-
duable, determina la profundidad del surco. Y

195 6º.- "NUEVO ARADO", de conformidad en un todo
en lo esencial y fines industriales a lo descrito en la
precedente Memoria Descriptiva y gráficamente representa-
do en los adjuntos planos para su mejor comprensión.

Esta Memoria consta de OCHO hojas escritas o me-
canografiadas por una sola cara a doble espacio en 198 lí-
neas.

Valencia, 3 de Septiembre 1959

Por autorización de los interesados



251940

8 SEP 1959



FIG. 1

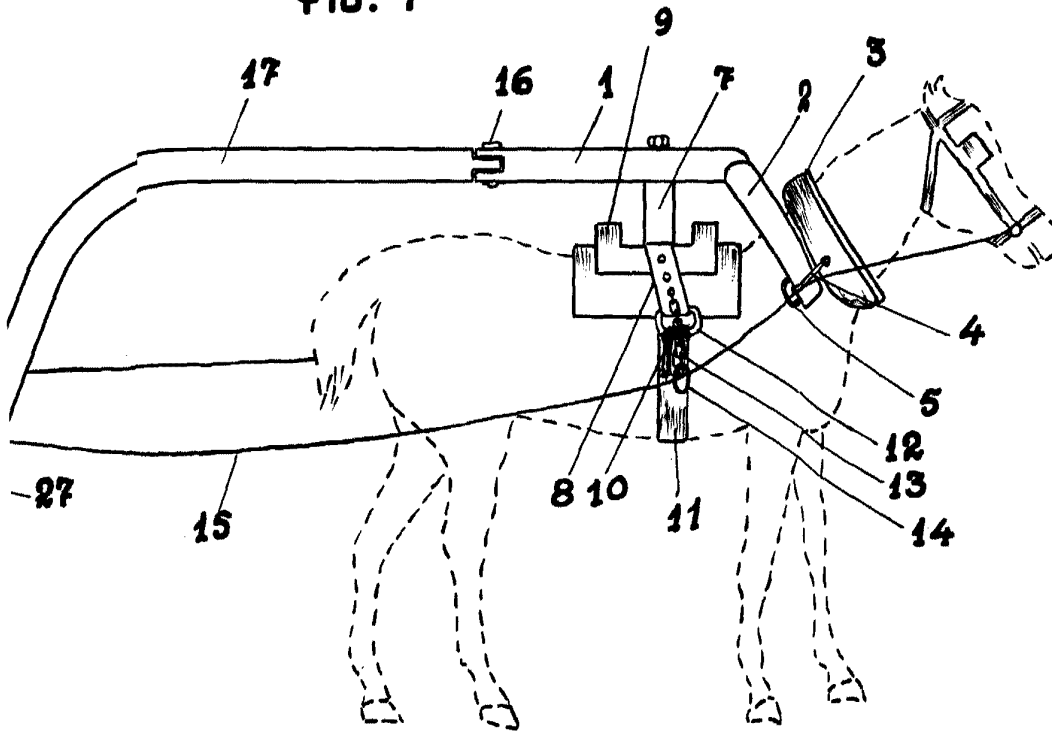
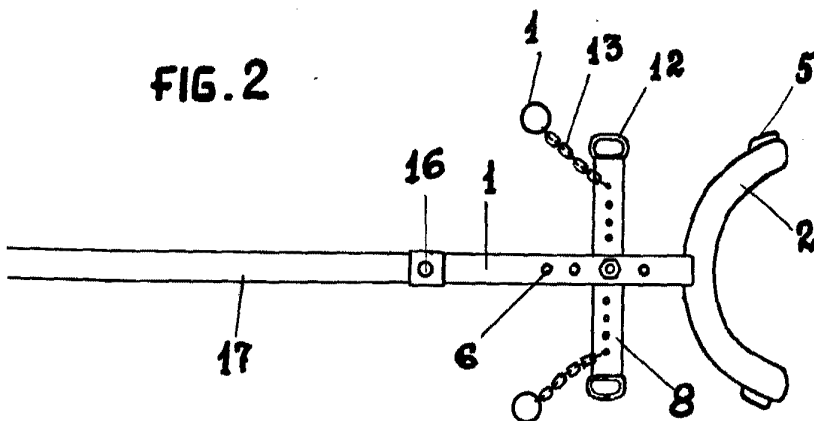


FIG. 2



ESCALA VARIABLE

VALENCIA, AGOSTO, 1959
P.A.