



ESPAÑA

ES (19) (11) NUMERO 251927 (21) Y
 (22) FECHA DE PRESENTACION
 -7 JUL. 1980

MODELO DE UTILIDAD

01 NOV. 1980

(30) PRIORIDADES:
 (31) NUMERO (32) FECHA (33) PAIS

(47) FECHA DE PUBLICIDAD (51) CLASIFICACION INTERNACIONAL
 A65C13/06

(54) TITULO DE LA INVENCIÓN
 "BOQUILLA PERFECCIONADA PARA BOLSOS DE SEÑORAS Y SIMILARES"

(71) SOLICITANTE (S)
 LOLISE, S. L.

DOMICILIO DEL SOLICITANTE
 VALENCIA, Canónigo Tárrega, 31.

(72) INVENTOR (ES)

(73) TITULAR (ES)

(74) REPRESENTANTE
 JULIO DE PABLOS ARRIBAS (M.U.2.638, l.p.).

Se trata de una boquilla para bolsos de señora y similares, la cual dispone de medios dinámicos de fijación y articulación que la hacen idónea para el fin a que se destina, a la vez que mejora y perfecciona los tipos de boquillas hoy día en uso.

5.-

La invención que se propugna proporciona al fabricante de bolsos de señora y similares un elemento eficaz que facilita y racionaliza el montaje y confección de este tipo de complementos femeninos, en su plural variedad de formatos y dimensiones, a la par que simplifica notablemente su fabricación en beneficio positivo de una mayor fluidez y rendimiento operativo que se traduce en un substancial abaratamiento del producto final terminado, con la adición de un notable mejoramiento en la calidad y estética del fabricado.

10.-

Por otro lado, su simplicidad mecánica y racional disposición constructiva comportan un sistema de apertura y cierre totalmente exento de complicaciones y, por tanto, de larga duración que imposibilita atoramientos, desperfectos y en definitiva mal funcionamiento del conjunto que pronto lleva al deterioro y prematura destrucción de la boquilla.

20.-

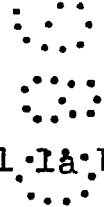
En esencia, consiste en dos juegos de patillas provistas de bisagras que les permiten libre juego de articulación, tanto en la apertura como en el cierre, las cuales superiormente se rematan separadamente en piezas regruesadas dotadas de apéndices anulares, a la vez que a través de medios vinculantes, tales

25.-

como tornillos, se asocian superiormente a dos pletinas rec-
 tangulares, una de las cuales lleva centralmente una pieza
 fija prismática provista de una hebilla, mientras que la ple-
 tina enfrentada, también centralmente y en coincidencia posi-
 5.- cional con la pieza portadora de la hebilla, lleva montada una
 pieza troquelada en la que destaca una garganta transversal,
 prevista para recibir a la hebilla y conformar el dispositivo
 de cierre de la boquilla en cuestión.

10.- Para una mejor comprensión de cuanto antecede se acompa-
 ñan dibujos en los que se representa esquemáticamente la in-
 vención que a continuación y con referencia a los mismos se
 describe detalladamente.

En dichos dibujos:



15.- La figura 1 muestra en perspectiva convencional la boqui-
 lla en posición de semiabierta.

La figura 2 corresponde a una planta, vista por la parte
 superior, de un detalle de la boquilla cerrada, en la que se
 aprecia el broche-dispositivo de cierre de la misma.

20.- De acuerdo con las figuras que se representan a título de
 ejemplo ilustrativo no limitativo, la boquilla está constitui-
 da por dos juegos de patillas 1 y 2, ambas provistas de bisa-
 gras 3,4, cuyas ramas, correspondientes a una de las pletinas,
 se rematan en piezas regruesadas 7, 8 en las que existen apén-
 dices anulares 13,14, a la vez que mediante tornillos fijadores
 25.- 15,16 se asocian vinculantemente a sendas pletinas rectangula-
 res 5,6, una de las cuales centralmente lleva montada una pie-
 za prismática 9, provista de una hebilla 10, acoplada a la mis-
 ma articuladamente, mientras que la pletina oponente dispone
 de una pieza troquelada 11 en la que hay realizada una gargan-
 30.- ta transversal 12, prevista para alojar y fijar a la pieza he-

billa en la operación de cierre de la boquilla.

Es decir, que la apertura y el cierre del bolso se verifica merced al juego articulado de las patillas solidarias de las pletinas y de la articulación y abatimiento de la hebilla sobre la pieza troquelada que hace función de elemento engatillante del sistema.

Descrita suficientemente la naturaleza y alcance de la presente invención, así como una forma preferida de poderla llevar a la práctica, se hace constar que en la misma podrán ser variables los materiales, formas, dimensiones y, en general, todos aquellos detalles accesorios y secundarios que no alteren, cambien ni modifiquen la esencialidad que se propone.

Los términos en que queda redactada esta memoria son ciertos y fiel reflejo del objeto descrito, debiéndose interpretar en su sentido más amplio y nunca con criterio de carácter restrictivo.

REIVINDICACIONES

=====

1a.- Boquilla perfeccionada para bolsos de señora y si-

milares, caracterizado por estar constituida por dos juegos

de patillas provistas de bisagras que las permiten libre jue-

5.- go de articulación, tanto en la apertura como en el cierre,

cuyas ramas separadamente se rematan en piezas regruesadas, dos

de ellas poseedoras de apéndices anulares, las cuales se vin-

10.- culan y asocian, a través de medios de fijación conocidos, ta-

les como tornillos o similares, a dos pletinas rectangulares,

una de las cuales centralmente lleva montada una pieza prismá-

15.- tica en la que destaca una hebilla, montada con juego libre ar-

ticulado, en tanto que la pletina oponente, también centralmente

y en coincidencia posicional con la pieza dotada de hebilla, dis-

pone de una pieza troquelada en la que hay realizada una gargan-

ta transversal, prevista para recibir, en la operación de cierre,

15.- a la hebilla a la que fija engatilladamente, todo lo cual con-

forma un dispositivo dinámico y funcional de cierre y apertura

de la boquilla y por tanto un cómodo y rápido manejo de dichas

operaciones en el bolso donde se incorpore la susodicha boquilla.

20.- 2a.- "BOQUILLA PERFECCIONADA PARA BOLSOS DE SEÑORAS Y SI-
MILARES".

Madrid,

-7 JUL. 1980

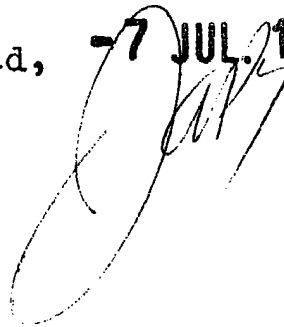
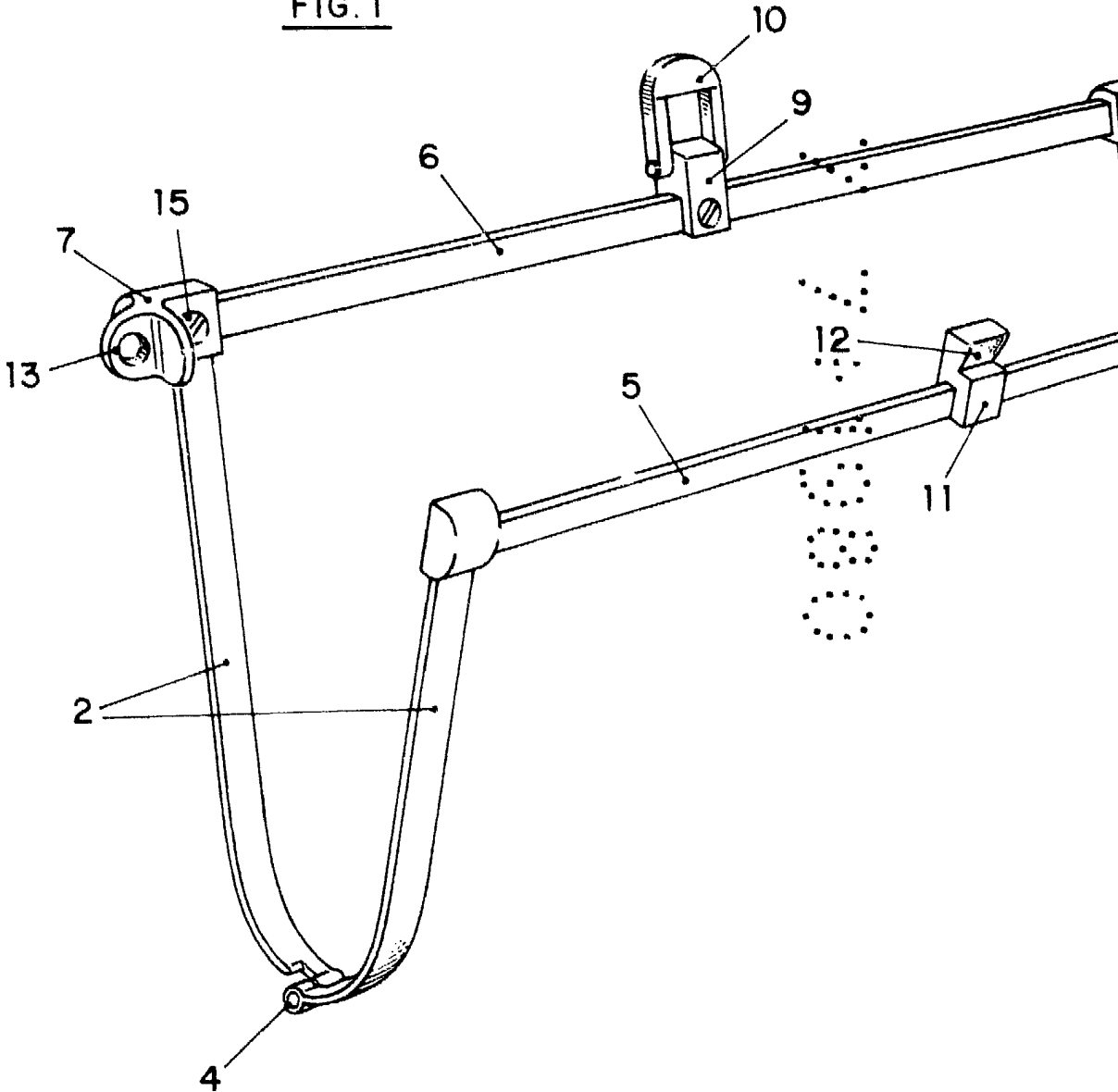


FIG. 1



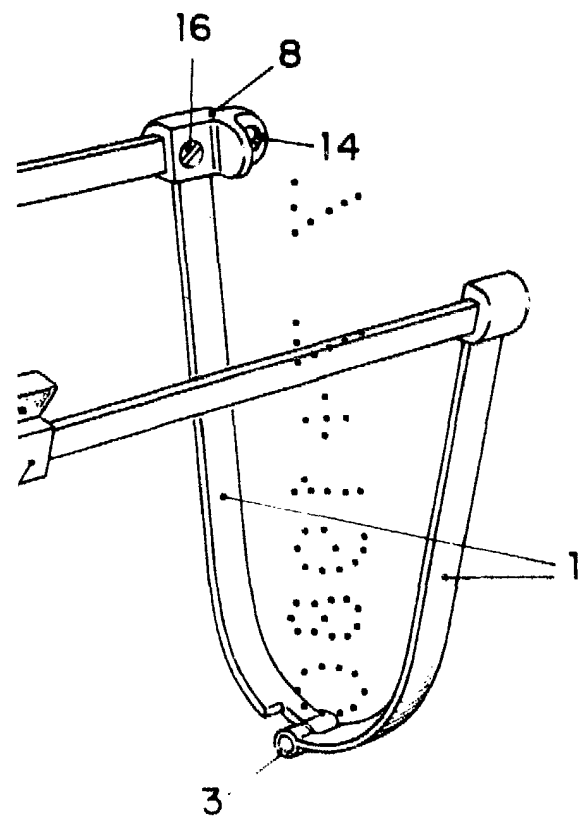
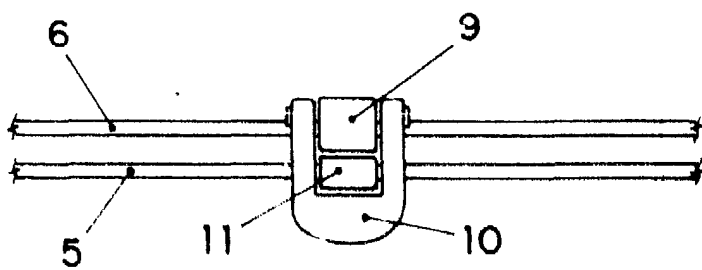


FIG. 2



MADRID, 27 JUL. 1980

[Handwritten signature]
P.A.