



ESPAÑA

jch

MODELO DE UTILIDAD

1 MAYO 1981

19 ES	21	11 NUMERO	251.915/1	15 Y
	22	22 FECHA DE PRESENTACION	4.7.80	

30 PRIORIDADES:	31 NUMERO	32 FECHA	33 PAIS
-----------------	-----------	----------	---------

47 FECHA DE PUBLICIDAD	51 CLASIFICACION INTERNACIONAL
	A63H29/22

64 TITULO DE LA INVENCIÓN
ALTERNADOR PARA GENERADOR AEREO.

71 SOLICITANTE (S)
DON JUAN BORNAY RICO

DOMICILIO DEL SOLICITANTE
Avda. de Ibi, s/nº. CASTALLA .- (Alicante)

72 INVENTOR (ES)

73 TITULAR (ES)

74 REPRESENTANTE
DON BERNARDO UNGRIA GOIBURU

1 El Estatuto vigente sobre Propiedad Industrial; de  
26 de Julio de 1929, en su texto refundido publicado el 30  
de Abril de 1930, establece los caracteres de patentabili-  
dad de las invenciones de tipo industrial que tienen por  
5 objeto obtener ventajas sobre lo ya conocido, admitiendo  
por consiguiente como patentables, las nuevas máquinas, a-  
paratos, instrumentos, procesos de fabricación, etc. La am-  
plitud de conceptos previstos como patentables, ha llevado  
al legislador a aclarar (Artº. 46) que la enumeración con-  
10 tenida en dicho cuerpo legal es puramente enunciativa y no  
limitativa, haciéndola extensiva incluso a los descubrimien-  
tos de tipo científico (Artº. 47).

El Decreto de 26 de Diciembre de 1947, recogiendo  
la Orden de 18 de Noviembre de 1935, confirma el criterio  
15 legal de que también serán patentables los instrumentos, ob-  
jetos, o partes de los mismos, que aporten a la función a  
que son destinados, un beneficio o efecto nuevo, y en defi-  
nitiva que constituyan una mejora sustancial sobre lo ante-  
riormente conocido.

20 Pues bien, a tenor de lo expuesto, y en base al ar-  
ticulado que recoge los conceptos expresados, debe conside-  
rarse, que la invención a que se refiere la presente memo-  
ria, constituye una novedad industrial, con características  
y ventajas que la hacen merecedora del privilegio de explo-  
25 tación exclusiva que por ella se solicita, premiando así  
los méritos de quien aporta a la industria del país una me-  
jora efectiva y precisamente comprendida entre las enuncia-  
das por la Ley como patentables. (Arts. 46 y 47 en relación  
con el 171, en su nueva redacción afectada por la Orden de  
30 18 de Noviembre de 1.935).

1 La invención trata, como indica su enunciado, -  
de un alternador para generador aereo.

Las características fundamentales de dicha inven-  
ción se concentran especialmente en el rotor del generador  
5 que ha sido estudiado para obtener un rendimiento superior  
a los convencionales usados hasta ahora, dándole una consti-  
tución especial.

En este sentido se caracteriza por el citado ro-  
tor esta constituido por un eje sobre el que vá montado -  
10 concéntricamente uno o más carretes de bobinado, y en cu-  
yo eje, además, van montados también los núcleos de sendos  
conjuntos de uñas paralelas al eje y equidistantes entre-  
sí, en disposición concéntrica alrededor del eje, y en --  
los que las uñas de cada conjunto se disponen opuestamente  
15 hasta quedar entrecruzadas sin llegar a tocarse y formar -  
una cubierta para el carrete o carretes de bobinado.

Para la mejor comprensión de lo expuesto se --  
acompaña a la presente memoria, formando parte de la mis-  
ma, un juego de dibujos en los que se representa lo siguien-  
te:

20 Figura 1ª.- Perspectiva del eje (1) con una bo-  
bina (2) montada sobre él, y un núcleo (3) con uñas (4) en  
disposición concéntrica al eje bobina, cuyas uñas quedan-  
en una disposición equidistante en separación más amplia-  
que el ancho de las uñas.

25 Figura 2ª.- Una perspectiva similar a la repre-  
sentada en la figura anterior, con la incorporación, en el  
otro extremo del eje (1) de un segundo núcleo (5) con uñas  
(6) dispuestas en oposición a las primeras (4) del núcleo  
30 (3), que quedan entrecruzadas con estas, sin llegar a to-

1  
  
  
  
5  
  
  
10  
  
  
15  
  
  
20  
  
  
25  
  
  
30

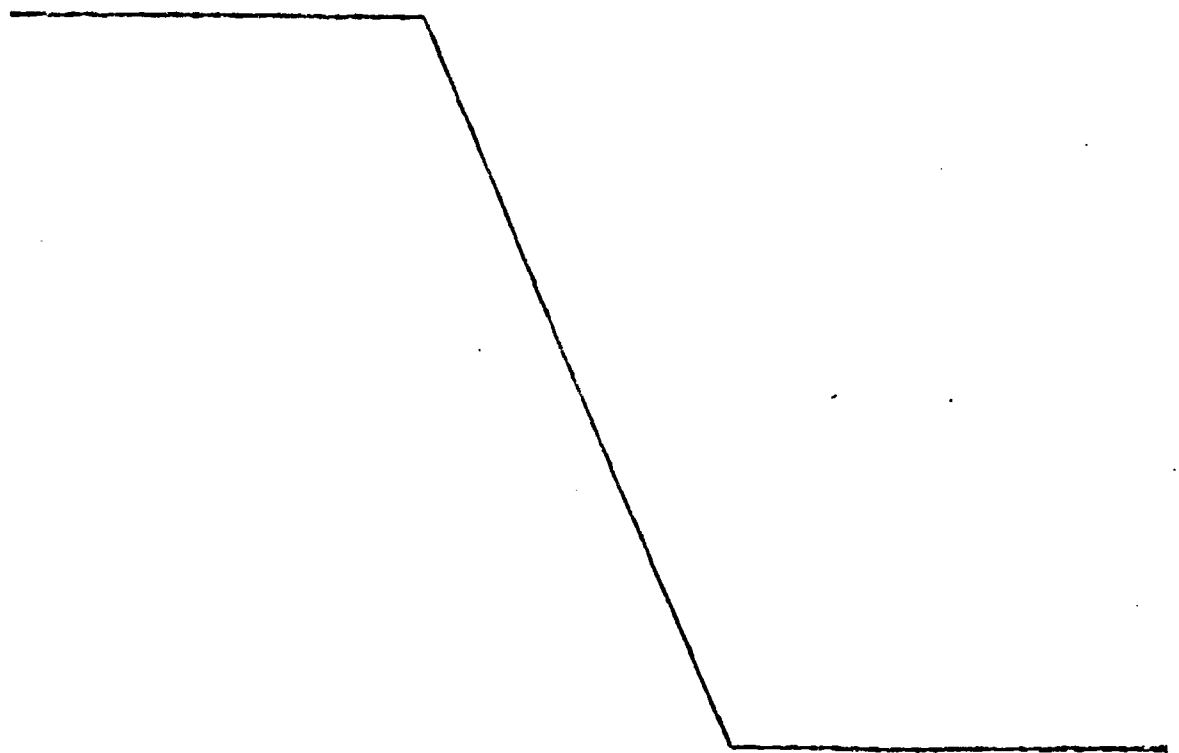
carse, y formando una cubierta alrededor de la bobina.

No se ha representado para evitar confusión en el dibujo, el estator que viene a quedar alrededor de las uñas, como tampoco los restantes elementos que completan el alternador por ser de tipo convencional.

Las características descritas para la invención suponen, grandes ventajas en lo referente al rendimiento alternador y a su duración.

No se considera necesario hacer más extensa esta descripción, para que cualquier persona perita en la materia, comprenda perfectamente cual es la idea que se desea registrar, así como las ventajas que de su realización industrial han de derivarse.

Por todo ello, y para evitar posibles imitaciones se presenta esta solicitud, pidiendo la explotación en exclusiva de la idea descrita, de acuerdo con las consideraciones y puntos que se desean reivindicar, que se concretan en las paginas siguientes.



1 Hecha la descripción a que se refiere la memoria  
que antecede, es preciso insistir en que los detalles de  
realización de la idea expuesta, pueden variar, es decir,  
que pueden sufrir pequeñas alteraciones, basadas siempre  
5 en los principios fundamentales de la idea, que son en esen-  
cia los que quedan reflejados en los párrafos de la descrip-  
ción hecha. En efecto, el Artículo 48 del Estatuto vigente  
sobre Propiedad Industrial, establece como no patentables,  
en su apartado tercero, "los cambios de forma, dimensiones,  
10 proporciones y materias de un objeto ya patentado" fijando  
así el criterio del legislador en el sentido de que paten-  
tada una idea que pueda dar lugar a una realidad práctica  
e industrializable, nadie podrá apoyarse en ella para, a  
pretexto de haber introducido ligeras modificaciones, pre-  
15 sentarla como nueva y propia.

Este principio, en cuanto al alcance de la protec-  
ción del objeto patentado se refiere, se halla confirmado  
por numerosas Sentencias del Tribunal Supremo, y entre -  
ellas, como más terminantes, en las de fechas 16 de octubre  
20 de 1954, 23 de enero de 1959, 20 de marzo de 1964 y otras.

Establecido el concepto expresado, en cuanto a la  
amplitud que debe darse a la protección solicitada, se re-  
dacta a continuación la Nota de Reivindicaciones, de acuer-  
do con lo que se establece en el último párrafo del apar-  
25 tado tercero del Artículo 100 de la Ley, sintetizando así  
las novedades que se desean reivindicar:

#### NOTA DE REIVINDICACIONES

En resúmen, el privilegio de explotación exclusi-  
va que se solicita, recaerá sobre las reivindicaciones si-  
30 guientes:

1

1.- ALTERNADOR PARA GENERADOR AEREO., caracterizado esencialmente por el hecho de que el rotor del alternador está constituido por un eje sobre el que va montado concéntricamente uno o más carretes de bobinado, y en cuyo eje, además, van montados también los núcleos de sendos conjuntos de uñas paralelas al eje y equidistantes entre sí, en disposición concéntrica alrededor del eje, y en los que las uñas de cada conjunto se disponen opuestamente hasta quedar entrecruzadas sin llegar a tocarse y formar una cubierta para el carrete o carretes del bobinado.

10

2.- Se reivindica por último como objeto sobre el que ha de recaer el modelo de utilidad que se solicita: ALTERNADOR PARA GENERADOR AEREO.

15

Todo conforme queda descrito y reivindicado en la presente memoria descriptiva que consta de seis página mecanografiadas y dibujos adjuntos.

Madrid 4 julio 1.980

BERNARDO UNGRIA

20

25

30

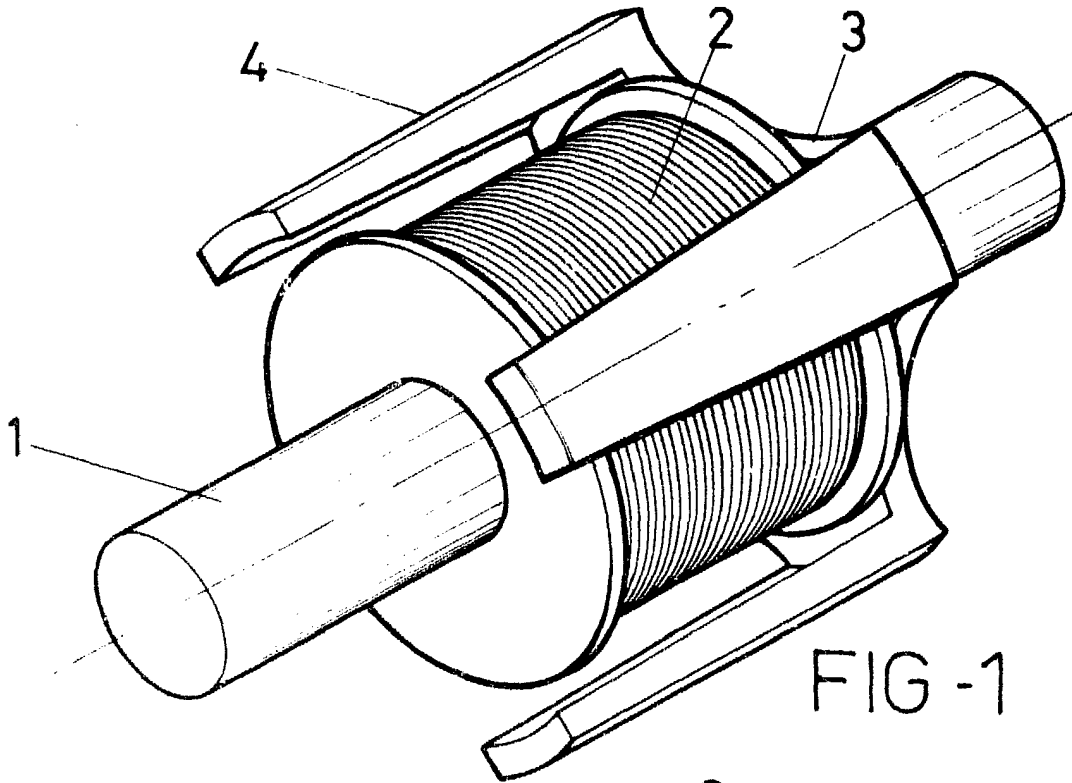


FIG - 1

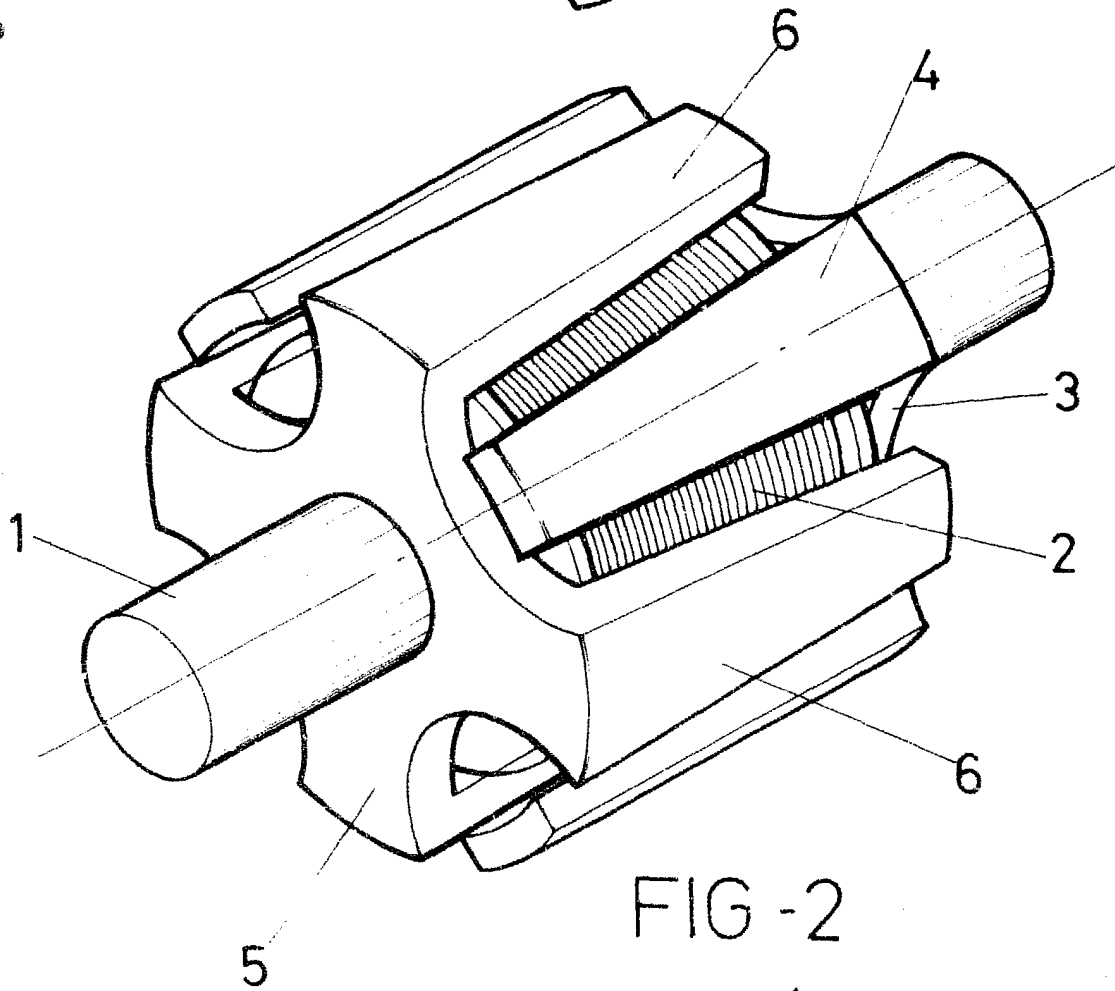


FIG - 2

ESCALA VARIABLE

Madrid, 5 de Julio de 1980

BERNARDO UNGRIA