



ESPAÑA

jch.

MODELO DE UTILIDAD

1 MAYO 1981

(10) ES (11) (21) (52)	(10) Y NUMERO 251.914/3
	FECHA DE PRESENTACION 4.7.80

(30) PRIORIDADES:	(32) FECHA	(33) PAIS
(31) NUMERO		

(47) FECHA DE PUBLICIDAD	(51) CLASIFICACION INTERNACIONAL
	A23 N 15/00

(54) TITULO DE LA INVENCIÓN
DISPOSITIVO PARA LA DIVISION DE FRUTOS SECOS EN CUPULAS Y BASTONES.

(71) SOLICITANTE (S)
DON MANUEL SEVA TOLEDO.

DOMICILIO DEL SOLICITANTE
Beato Diego de Cádiz, nº 20 - ALICANTE.

(72) INVENTOR (ES)

(73) TITULAR (ES)

(74) REPRESENTANTE
DON BERNARDO UNGRIA GOIBURU

1 El Estatuto vigente sobre Propiedad Industrial, de
26 de Julio de 1929, en su texto refundido publicado el 30
de Abril de 1930, establece los caracteres de patentabili-
dad de las invenciones de tipo industrial que tienen por
5 objeto obtener ventajas sobre lo ya conocido, admitiendo
por consiguiente como patentables, las nuevas máquinas, a-
paratos, instrumentos, procesos de fabricación, etc. La am-
plitud de conceptos previstos como patentables, ha llevado
al legislador a aclarar (Artº. 46) que la enumeración con-
10 tenida en dicho cuerpo legal es puramente enunciativa y no
limitativa, haciéndola extensiva incluso a los descubrimien-
tos de tipo científico (Artº. 47).

El Decreto de 26 de Diciembre de 1947, recogiendo
la Orden de 18 de Noviembre de 1935, confirma el criterio
15 legal de que también serán patentables los instrumentos, ob-
jetos, o partes de los mismos, que aporten a la función a
que son destinados, un beneficio o efecto nuevo, y en defi-
nitiva que constituyan una mejora sustancial sobre lo ante-
riormente conocido.

20 Pues bien, a tenor de lo expuesto, y en base al ar-
ticulado que recoge los conceptos expresados, debe conside-
rarse, que la invención a que se refiere la presente memo-
ria, constituye una novedad industrial, con características
y ventajas que la hacen merecedora del privilegio de explo-
25 tación exclusiva que por ella se solicita, premiando así
los méritos de quien aporta a la industria del país una me-
jora efectiva y precisamente comprendida entre las enuncia-
das por la Ley como patentables. (Arts. 46 y 47 en relación
con el 171, en su nueva redacción afectada por la Orden de
30 18 de Noviembre de 1.935).

1 El objeto de la presente solicitud se refiere, según se deduce del enunciado, a un dispositivo para la división de frutos secos en cúpulas y bastones. Se ha ideado con la finalidad de proporcionar al mercado y al público en general una máquina para industrialización de almendra y frutos secos similares que presenta la facultad ambivalente de cortar longitudinalmente el fruto por su mitad produciendo de cada unidad dos mitades iguales y de cortar longitudinalmente dichas mitades de frutos para producir barras o bastones.

5 En este sentido, el dispositivo para la división de frutos secos que se propone consta esencialmente de dos partes diferenciadas:

15 a) un grupo de corte a cúpulas o mitades compuesto por dos rodillos con recubrimiento elástico y un sable o cuadrillo entre ambos y b) un grupo de corte a barras o bastones, compuesto por un rodillo con recubrimiento elástico y otro formado por cuchillas circulares construidas de acuerdo a su función.

20 Para ayudar a la interpretación de la idea expuesta se ha confeccionado, a título simplemente explicativo, un juego de planos que ilustra la presente memoria como un ejemplo de realización del dispositivo para la división de frutos secos que constituye el objeto de la presente solicitud.

25 La figura única representada corresponde a una vista esquemática, en sección vertical, de un dispositivo para la división de frutos secos, hecho según el invento. Como puede observarse, está constituido por la combinación, en disposición superpuesta e independiente, de un

30

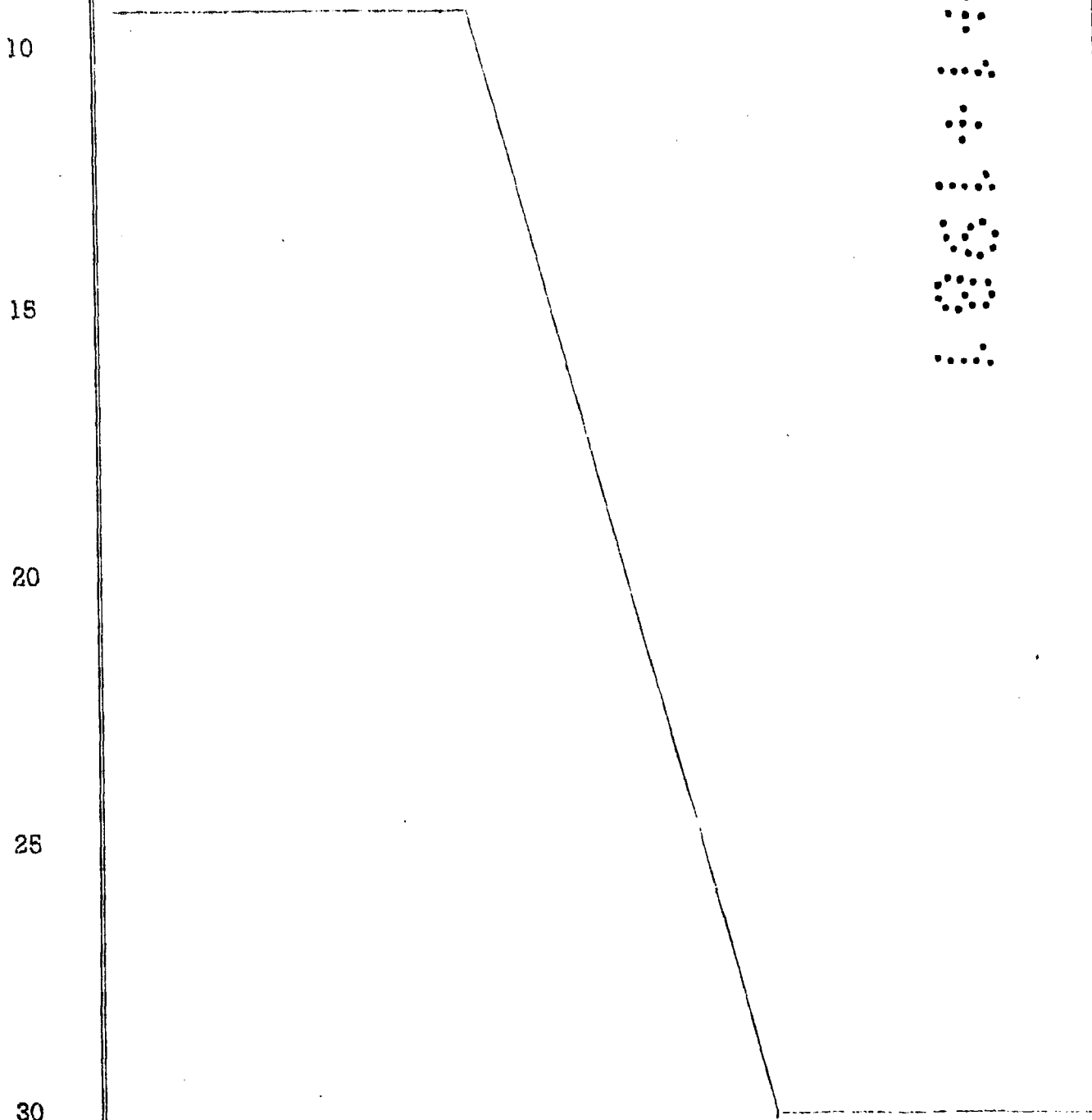
1 grupo de corte superior compuesto por dos rodillos -1- pa-
rales y horizontales, con recubrimiento elástico -2-, en-
tre los cuales va dispuesta una cuchilla -3-, y por otro
5 grupo de corte inferior compuesto por un rodillo -4- con re-
cubrimiento elástico -5- y otro rodillo -6- formado por cu-
chillas circulares -7- que cortan el fruto al paso entre am-
bos rodillos -4- y -6-.

De la descripción de los dibujos que antecede
se deduce, prácticamente, la constitución y el funcionamien-
to del objeto de la invención que es como sigue:

10 El producto preparado previamente entra por la
parte superior a una pequeña tolva -8- situada sobre un vi-
brador electromagnético -9- que regula la entrada de mercan-
cía a voluntad. Por un plano inclinado -10- avanza el pro-
15 ducto hacia el grupo de corte a cúpulas formado por los ro-
dillos -1- y el sable intermedio -3-, donde el fruto se par-
te en dos. Desde aquí, el fruto partido puede a través del
plano articulado -11- o bien salir al exterior de la máqui-
na por la abertura -12- colocada al efecto, o continuar el
20 proceso trasladándose al grupo de corte en barras o basto-
nes formado por los rodillos -4- y -6- donde termina el ci-
clo y sale al exterior de la máquina -14-, por la abertu-
ra -15-.

25 No se considera necesario hacer más extensa
esta descripción para que cualquier persona perita en la
materia comprenda perfectamente cual es la idea que se de-
sea patentar, así como las ventajas que de su realización
industrial han de derivarse si se tiene en cuenta, de un la-
do, que la máquina para división de frutos descrita requie-
30 re un proceso elemental de fabricación que se resuelve bajo

1 costos asequibles de producción y, de otro, que dicha es-
estructura de máquina divisora de frutos proporciona una di-
visión mecánica selectiva o ambivalente que supone impor-
tantes ahorros de tiempo, energía y mano de obra asociados
5 a un alto rendimiento y a una notable precisión del corte
del fruto, por lo que es evidente el el modelo solicitado
aporta una utilidad y un beneficio o efecto nuevo a la fun-
ción a que se destina.



1 Hecha la descripción a que se refiere la memoria
que antecede, es preciso insistir en que los detalles de
realización de la idea expuesta, pueden variar, es decir,
que puedan sufrir pequeñas alteraciones, basadas siempre
5 en los principios fundamentales de la idea, que son en esen-
cia los que quedan reflejados en los párrafos de la descrip-
ción hecha. En efecto, el Artículo 48 del Estatuto vigente
sobre Propiedad Industrial, establece como no patentables,
en su apartado tercero, "los cambios de forma, dimensiones,
10 proporciones y materias de un objeto ya patentado" fijando
así el criterio del legislador en el sentido de que paten-
tada una idea que pueda dar lugar a una realidad práctica
e industrializable, nadie podrá apoyarse en ella para, a
pretexto de haber introducido ligeras modificaciones, pre-
15 sentarla como nueva y propia.

Este principio, en cuanto al alcance de la protec-
ción del objeto patentado se refiere, se halla confirmado
por numerosas Sentencias del Tribunal Supremo, y entre -
ellas, como más terminantes, en las de fechas 16 de octubre
20 de 1954, 23 de enero de 1959, 20 de marzo de 1964 y otras.

Establecido el concepto expresado, en cuanto a la
amplitud que debe darse a la protección solicitada, se re-
dacta a continuación la Nota de Reivindicaciones, de acuer-
do con lo que se establece en el último párrafo del apar-
25 tado tercero del Artículo 100 de la Ley, sintetizando así
las novedades que se desean reivindicar:

NOTA DE REIVINDICACIONES

30 En resumen, el privilegio de explotación exclusi-
va que se solicita, recaerá sobre las reivindicaciones si-
guientes:

1

1ª.- DISPOSITIVO PARA LA DIVISION DE FRUTOS
SECOS EN CUPULAS Y BASTONES, caracterizado esencialmente
por el hecho de estar constituido por la combinación, en
disposición superpuesta e independiente de un grupo de corte
superior para la obtención de cúpulas o mitades que esta
compuesto por dos rodillos paralelos horizontales, con recu-
brimiento elástico, entre los cuales va dispuesta una cuchilla
que divide los frutos por la mitad, al ser obligados a
pasar sobre la cuchilla en tanto el grupo de corte inferior
para la obtención de barras o bastones, está compuesto por
un rodillo dotado de recubrimiento elástico y otro formado
por cuchillas circulares que cortan el fruto al paso entre
ambos rodillos.

5

10

15

2ª.- Se reivindica por último como objeto so-
bre el que ha de recaer el modelo de utilidad que se soli-
cita: DISPOSITIVO PARA LA DIVISION DE FRUTOS SECOS EN CU-
PULAS Y BASTONES.

20

Todo conforme queda descrito y reivindicado
en la presente memoria descriptiva que consta de una pági-
nas mecanografiadas y dibujos adjuntos.

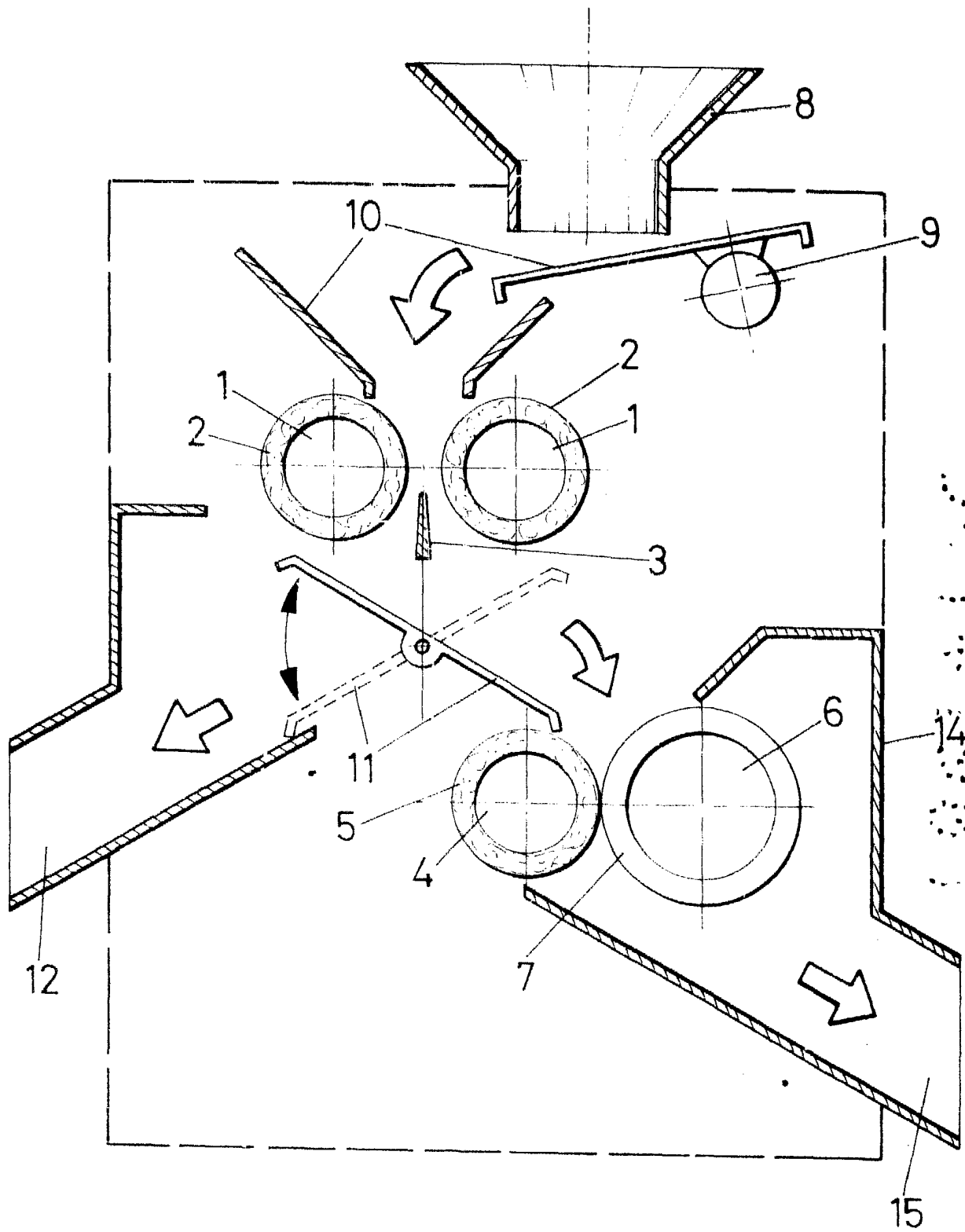
Madrid 4 de Julio de 1.980

BERNARDO UNGRIA

p.p.

25

30



ESCALA VARIABLE

Madrid,

de

de 19...

BERNARDO UNGRIA

D. P.