

REGISTRO DE LA PROPIEDAD INDUSTRIAL



ESPAÑA

jch

MODELO DE UTILIDAD

16 JUL 1981

18 ES

11

NUMERO

251.911

19 Y

21

22

FECHA DE PRESENTACION

4.7.80

30 PRIORIDADES:	32 FECHA	33 PAIS
31 NUMERO		

47 FECHA DE PUBLICIDAD	87 CLASIFICACION INTERNACIONAL
	I. C. I. E 03 D 1/30

64 TITULO DE LA INVENCIÓN

GRIFO DE ALIMENTACION PARA CISTERNAS PERFECCIONADO.

71 SOLICITANTE (S)

Dña. ROSA MARIA RIBES RUIZ

DOMICILIO DEL SOLICITANTE

Bachiller, nº 6 - VALENCIA .

72 INVENTOR (ES)

73 TITULAR (ES)

74 REPRESENTANTE

DON BERNARDO UNGRIA GOIBURU

1 El Estatuto vigente sobre Propiedad Industrial, de
26 de Julio de 1929, en su texto refundido publicado el 30
de Abril de 1930, establece los caracteres de patentabili-
dad de las invenciones de tipo industrial que tienen por
5 objeto obtener ventajas sobre lo ya conocido, admitiendo
por consiguiente como patentables, las nuevas máquinas, a-
paratos, instrumentos, procesos de fabricación, etc. La am
plitud de conceptos previstos como patentables, ha llevado
al legislador a aclarar (Artº. 46) que la enumeración con-
10 tenida en dicho cuerpo legal es puramente enunciativa y no
limitativa, haciéndola extensiva incluso a los descubrimien-
tos de tipo científico (Artº. 47).

El Decreto de 26 de Diciembre de 1947, recogiendo
la Orden de 18 de Noviembre de 1935, confirma el criterio
15 legal de que también serán patentables los instrumentos, ob
jetos, o partes de los mismos, que aporten a la función a
que son destinados, un beneficio o efecto nuevo, y en defi
nitiva que constituyan una mejora sustancial sobre lo ante
riormente conocido.

20 Pues bien, a tenor de lo expuesto, y en base al ar
ticulado que recoge los conceptos expresados, debe conside-
rarse, que la invención a que se refiere la presente memo-
ria, constituye una novedad industrial, con características
y ventajas que la hacen merecedora del privilegio de explo-
25 tación exclusiva que por ella se solicita, premiando así
los méritos de quien aporta a la industria del país una me-
jora efectiva y precisamente comprendida entre las enuncia-
das por la Ley como patentables. (Arts. 46 y 47 en relación
con el 171, en su nueva redacción afectada por la Orden de
30 18 de Noviembre de 1.935).

1 El objeto de la presente solicitud se refiere,
según se deduce del enunciado, a un grifo de alimentación
para cisternas, perfeccionado. Se ha ideado con la finali-
dad de proporcionar al mercado y al público en general un
5 grifo de alimentación para cisternas que presenta una estruc-
tura mejorada respecto de sus similares conocidos mediante
la inserción de un miembro para acceso del agua de la red,
al cuerpo del grifo, que actúa simultáneamente como elemen-
to de estanqueidad.

10 En este sentido, el grifo de alimentación pa-
ra cisternas, perfeccionado, que se propone viene a carac-
terizarse por el hecho de tener situado entre el cuerpo del
grifo y la caña roscada, constituida por una pieza indepen-
diente, que une el cuerpo al recipiente o cisterna, un man-
15 guito, construido en material plástico, que ajusta parcial-
mente por un extremo dentro de la caña y tiene una valona
periférica que queda aprisionada entre la caña y el cuerpo
para su fijación, al tiempo que la propia valona actúa co-
mo junta de cierre estanco.

20 El citado manguito queda con su otro extremo
parcialmente flotante dentro del cuerpo principal y tiene
su extremo de salida del agua enfrentado a la membrana val-
vular que es actuada por el correspondiente émbolo alojado
en un cajetín que se fija al cuerpo principal por tapón ros-
25 cado.

Para ayudar a la interpretación de la idea ex-
puesta se ha confeccionado, a título simplemente explicati-
vo, un juego de planos que ilustra la presente memoria co-
mo un ejemplo de realización del grifo de alimentación para
30 cisternas que constituye el objeto de la presente solicitud.

1 La figura única representada corresponde a
una vista esquemática parcialmente seccionada en sentido
longitudinal, de un grifo de alimentación para cisternas
hecho según el invento, Como puede observarse, presenta,
5 entre el cuerpo del grifo -1- y la caña roscada -2- que
une al cuerpo -1- del grifo a la cisterna, un manguito -3-
que ajusta parcialmente por su extremo -4- dentro de la ca-
ña -2-. El manguito 3- tiene una valona periférica -5- que
queda aprisionada entre la caña -2- y el cuerpo -1- para
10 su fijación, actuando dicha valona -5- como junta de cie-
rre estanco.

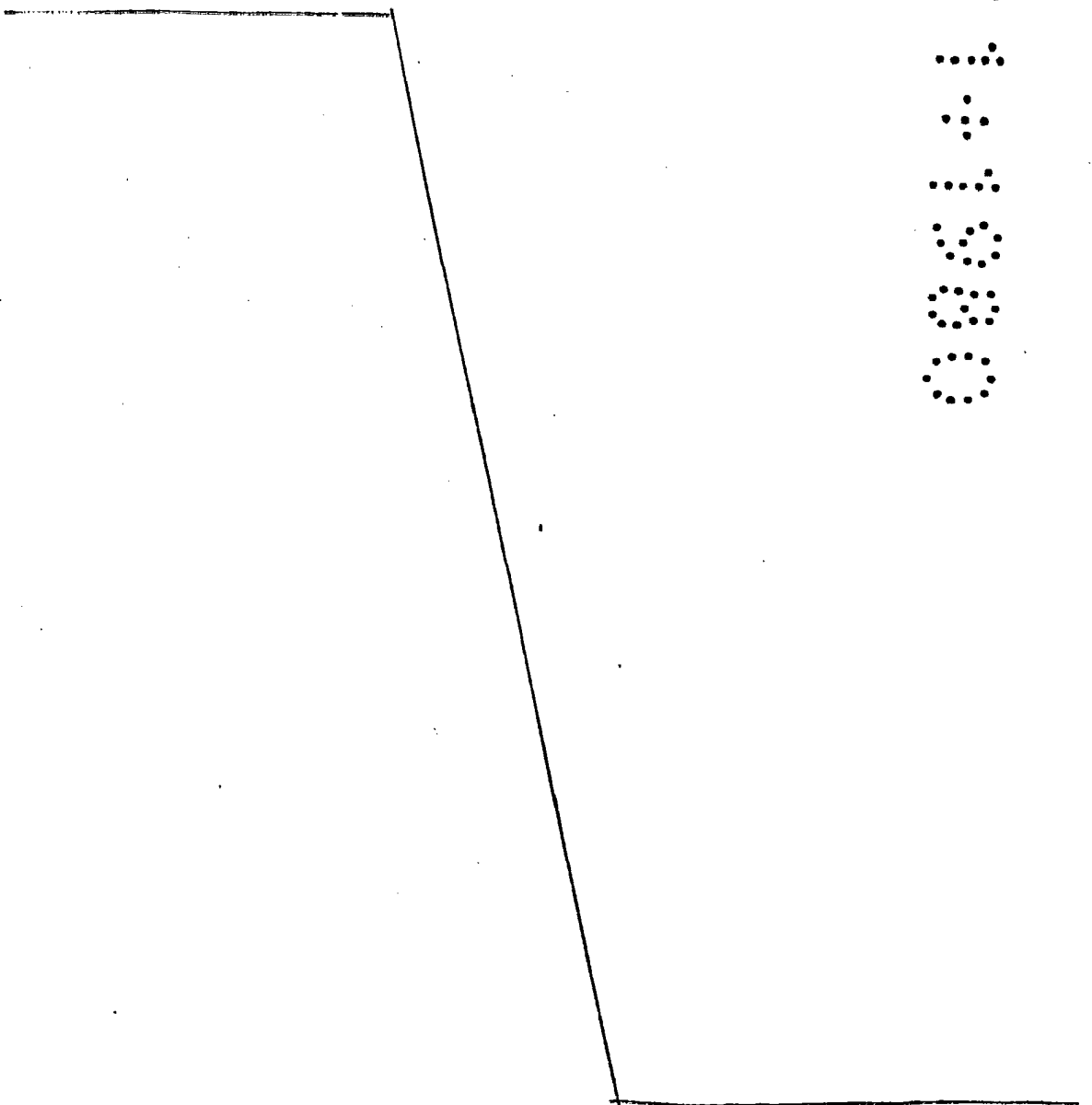
El otro extremo -6- del manguito -3- queda
parcialmente flotante dentro del cuerpo -1-, teniendo la
boca -7- de salida de agua enfrentada a la membrana valvu-
15 lar -8- que es actuada por el correspondiente émbolo -9-
bajo el accionamiento de la varilla -10- de nivel. El ém-
bolo -9- se aloja en un cajetín -11- que se fija al cuer-
po principal -1- del grifo por tapón roscado -12-.

En estas condiciones el agua proveniente de
20 la red accede a través de la caña -2- y mediante el mangui-
to -3-, al cuerpo -1- del grifo desde el que desemboca por
la salida -13- a la cisterna.

Alcanzado el nivel establecido en ésta últi-
ma, la varilla -10- acciona al émbolo -9- y la membrana
25 valvular -8- cierra la boca del manguito -3-, hasta tanto
se produce la descarga de la cisterna y se repite el ciclo
de acceso del agua.

No se considera necesario hacer más extensa
esta descripción para que cualquier persona perita en la
30 materia comprenda perfectamente cual es la idea que se de-

1 sea patentar, así como las ventajas que de su realización
industrial han de derivarse si se tiene en cuenta, de una
parte, que los componentes del grifo de alimentación des-
crito requieren un proceso elemental de fabricación que se
5 resuelve bajo costos asequibles, incluso en la fase de mon-
taje, y, de otra, que dicha estructura de grifo de alimen-
tación proporciona el acceso de agua a través de un compo-
nente que cumple la misión de junta de estanqueidad, por
lo que es evidente que el modelo solicitado aporta una uti-
10 lidad y un beneficio o efecto nuevo a la función a que se
destina.



1
5
10
15
20
25
30

1 Hecha la descripción a que se refiere la memoria
que antecede, es preciso insistir en que los detalles de
realización de la idea expuesta, pueden variar, es decir,
que pueden sufrir pequeñas alteraciones, basadas siempre
5 en los principios fundamentales de la idea, que son en esen-
cia los que quedan reflejados en los párrafos de la descrip-
ción hecha. En efecto, el Artículo 48 del Estatuto vigente
sobre Propiedad Industrial, establece como no patentables,
en su apartado tercero, "los cambios de forma, dimensiones,
10 proporciones y materias de un objeto ya patentado" fijando
así el criterio del legislador en el sentido de que paten-
tada una idea que pueda dar lugar a una realidad práctica
e industrializable, nadie podrá apoyarse en ella para, a
pretexto de haber introducido ligeras modificaciones, pre-
15 sentarla como nueva y propia.

Este principio, en cuanto al alcance de la protec-
ción del objeto patentado se refiere, se halla confirmado
por numerosas Sentencias del Tribunal Supremo, y entre -
20 ellas, como más terminantes, en las de fechas 16 de octubre
de 1954, 23 de enero de 1959, 20 de marzo de 1964 y otras.

Establecido el concepto expresado, en cuanto a la
amplitud que debe darse a la protección solicitada, se re-
25 dacta a continuación la Nota de Reivindicaciones, de acuer-
do con lo que se establece en el último párrafo del apar-
tado tercero del Artículo 100 de la Ley, sintetizando así
las novedades que se desean reivindicar:

NOTA DE REIVINDICACIONES

30 En resumen, el privilegio de explotación exclusi-
va que se solicita, recaerá sobre las reivindicaciones si-
guientes:

1 1.- GRIFO DE ALIMENTACION PARA CISTERNAS PERFECCIONA
DO, caracterizado esencialmente por el hecho de situar en-
tre el cuerpo del grifo y la caña roscada, constituida por
una pieza independiente, que une el cuerpo al recipiente o
5 cisterna, un manguito, construido en material plástico, -
que ajusta parcialmente por un extremo dentro de la caña y
tiene una valona periférica que queda aprisionada entre la
caña y el cuerpo para su fijación, al tiempo que la propia
valona actua como junta de cierre estanco; cuyo manguito -
10 queda con su otro extremo parcialmente flotante dentro del
cuerpo principal y tiene su extremo de salida del agua en-
frentado a la membrana valvular que es actuada por el co-
rrespondiente émbolo alojado en un cajetín que se fija al
cuerpo principal por tapón roscado.

15 2.- Se reivindica por último como objeto sobre el -
que ha de recaer el Modelo de Utilidad que se solicita:
GRIFO DE ALIMENTACION PARA CISTERNAS PERFECCIONADO.

20 Todo conforme queda descrito y reivindicado en la -
presente memoria descriptiva que consta de siete páginas me-
canografiadas y dibujos adjuntos.

Madrid, 4 Julio 1.980

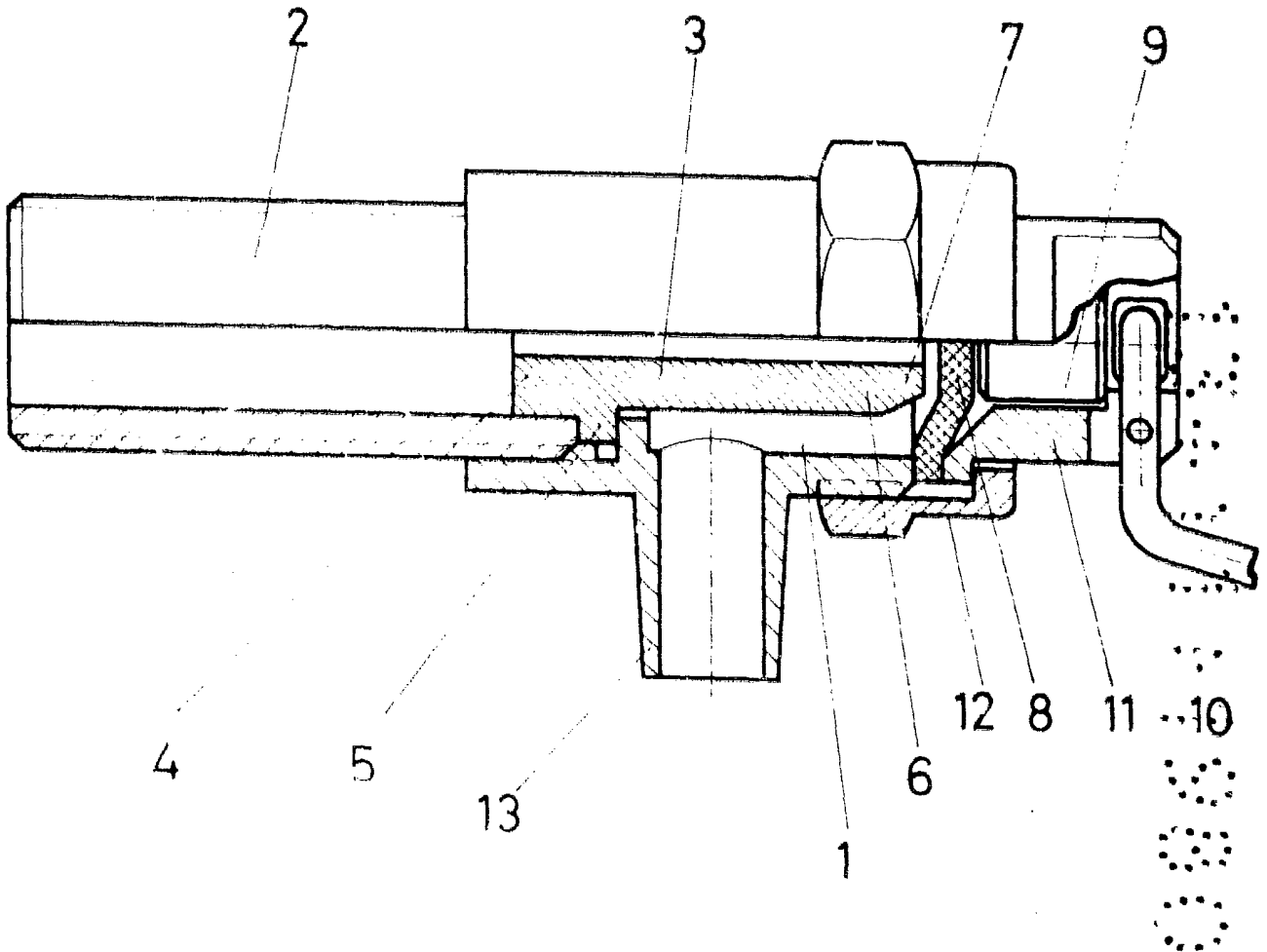
BERNARDO UNGRIA

P. P.



25

30



ESCALA VARIABLE

Madrid, 4 de Julio de 1980

BERNARDO UNGRIA

P. P.