



ESPAÑA

MODELO DE UTILIDAD

01 NOV. 1980

⑩ ES	⑪ NUMERO	⑫ Y
	251899	
⑬	⑭ FECHA DE PRESENTACION	
⑮	4 JUL 1980	

③① PRIORIDADES:	③② FECHA	③③ PAIS
③① NUMERO		

④⑦ FECHA DE PUBLICIDAD	⑤① CLASIFICACION INTERNACIONAL
	AhhB11/02

⑤④ TITULO DE LA INVENCIÓN

CIERRE EXTREMO PARA CINTURONES O ZUNCHOS DE SUJECION.

⑦① SOLICITANTE (S)

AERO-FEU, S.A.

DOMICILIO DEL SOLICITANTE

EL PALMAR (MURCIA).

⑦② INVENTOR (ES)

⑦③ TITULAR (ES)

⑦④ REPRESENTANTE

D. JOSE MIGUEL GOMEZ-ACEBO Y POMBO.

El presente Modelo de Utilidad se refiere a un cierre extremo para cinturones o zunchos de sujeción, especialmente para cinturones o zunchos constituidos por una tira o banda de material flexible, tal como de cuero, plástico o similar.

5

El cierre de la invención está especialmente diseñado para cinturones o zunchos destinados a la sujeción de objetos o dispositivos sobre soportes, en los cuales es además conveniente disponer de un dispositivo de apertura rápido y sencillo.

10

Como se ha indicado anteriormente, el cierre de la invención está especialmente destinado a cinturones o zunchos constituidos por una tira o banda de material flexible y se caracteriza por disponer de un tope formado en uno de los extremos de la tira o banda, así como de un anclaje formado en el extremo opuesto de la tira, completándose el cierre mediante una pieza de presión independiente que va montada articuladamente en el anclaje antes citado.

15

20

El tope del cierre está constituido por un sobrespesor formado en la porción extrema correspondiente de la banda, con el frente transversal extremo achaflanado, para definir un borde de facil penetración, mientras que el frente posterior, que forma un escalón con el resto de la tira o banda, aparece inclinado hacia adentro, formando un gancho transversal.

25

Por su parte, el anclaje está constituido por un ensanchamiento que forma la banda en el otro extremo, presentando una escotadura longitudinal central a partir del borde transversal libre. Este escotadura forma dos ramas laterales, cada una de las cuales presenta un nervio o cabeza extrema con un taladro transversal pasante, enfrentado en ambas ramas. Estos dos taladros enfrentados definen los puntos de articulación de la pieza de presión.

30

Esta pieza de presión esta formada por una tira arqueada longitudinalmente, a modo de pala y dotada de una cierta elasticidad. La tira presenta por su superficie cóncava un nervio transversal que sobresale por ambos bordes definiendo un eje que está destinado a montarse en los taladros pasantes antes citados del anclaje extremo. Este nervio sirve, además de como eje de articulación de la pieza de presión, como elemento de retención del gancho formado en el tope de la banda o tira, al pasar este extremo de dicha banda o tira bajo el anclaje citado.

Las características constitutivas expuestas, así como las ventajas derivadas de las mismas, se comprenderán mejor con la siguiente descripción hecha con referencia a los dibujos adjuntos, en los cuales se muestra una posible forma de ejecución dada a título de ejemplo no limitativo.

En los dibujos:

La figura 1 es una vista en planta del cierre montado.

Las figuras 2 y 3 corresponden, respectivamente, a una vista en planta y de perfil del tope formado en uno de los extremos de la tira.

Las figuras 4 y 5 son una vista en planta y de perfil de la pieza de presión independiente.

Las figuras 6 y 7 son una vista en planta y de perfil del anclaje formado en el extremo opuesto de la tira o banda.

Tal y como se muestra en los dibujos, el cierre de la invención comprende una banda o tira de material flexible, tal como plástico, cuero o similar, de la cual se han representado simplemente sus extremos 1 y 2.

De acuerdo con la invención, en uno de los ex

tremos de esta tira, en el caso descrito en el referenciado con el número 1, se forma una reducción de anchura que da lugar a una lengüeta 4 en cuyo extremo se forma un tope 3 obtenido mediante sobrepesor de la porción correspondiente. El extremo libre de este tope 3 queda achaflanado, mientras que en su extremo posterior se forma un entrante transversal 5.

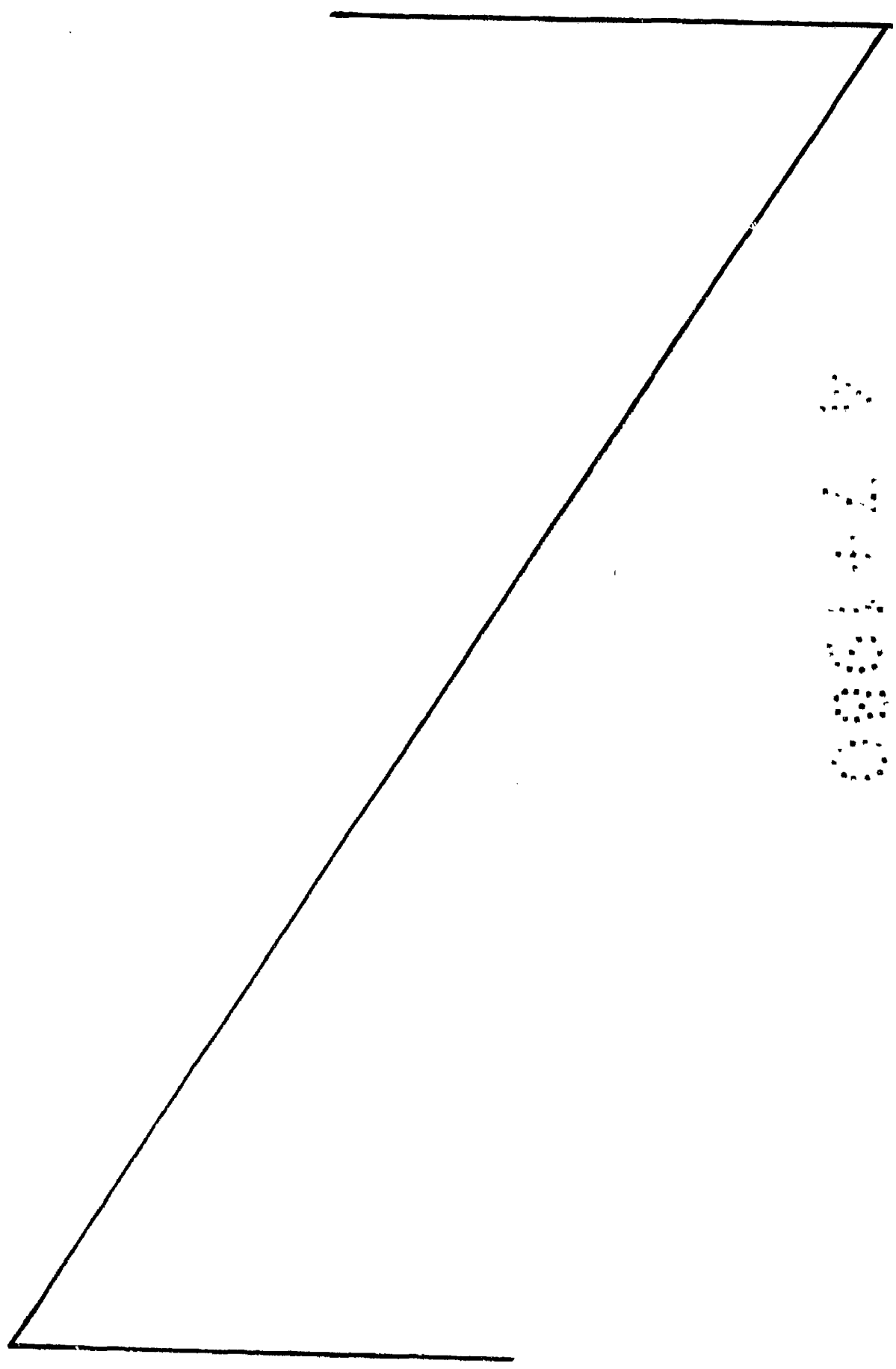
En el extremo opuesto de la tira o banda, referenciado con el número 2, ésta se ensancha y presenta una escotadura longitudinal 6 a partir de su extremo libre, que determina dos ramas laterales paralelas 7 las cuales presentan un ensanchamiento extremo 8 dotado de un taladro pasante 9 alineado en ambos ensanchamientos.

La pieza de presión, mostrada en las figuras 4 y 5, es de configuración aproximadamente rectangular, arqueada en sentido longitudinal, configurada en forma de pala, y presenta por el lado cóncavo un nervio transversal 10 que sobresale a partir de ambos bordes longitudinales en porciones 11, destinadas a introducirse en los taladros pasantes 9, definiendo una articulación con el extremo 2 de la tira o banda.

Con esta constitución, tal y como se muestra en la figura 1, para asegurar el cierre, el extremo 1 de la tira o banda se introduce bajo la pieza de presión, hasta conseguir que el escalón entrante 5 quede retenido por el nervio 10. Cuando se desea abrir el cierre, es suficiente levantar ligeramente la pieza de presión 12, con lo cual el nervio 10 libera el escalón 5, quedando así sueltos los dos extremos de la tira o banda.

Descrita suficientemente la naturaleza del invento, así como la manera de realizarlo en la práctica, debe hacerse constar que las disposiciones anteriormente indicadas son susceptibles de modificaciones de detalle en cuanto no alteren su

principio fundamental.



ANEXO  
C

REIVINDICACIONES

5 1.- Cierre extremo para cinturones o zunchos de sujeción, especialmente para cinturones o zunchos constituidos por una tira o banda de material flexible, tal como plástico o similar, caracterizado porque comprende un tope, formado en uno de los extremos de la tira o banda, un anclaje, formado en el extremo opuesto de dicha tira o banda, y una pieza de presión independiente, montada articuladamente en el anclaje citado; cuyo tope está constituido por un sobreespesor formado en la porción extrema correspondiente, con el frente transversal extremo achaflanado, mientras que el frente posterior, que forma un escalón con la tira o banda, aparece inclinado hacia adentro, formando un gancho transversal; y cuyo anclaje está constituido por un ensanchamiento de la banda formado en el extremo opuesto, con una escotadura longitudinal central a partir del borde transversal libre, que define dos ramas laterales, cada una de las cuales presenta un nervio o cabeza extrema, con un taladro pasante, enfrentado en ambas ramas, para definir los puntos de articulación de la pieza de presión; cuya pieza de presión consiste en una tira a modo de pala, dotada de cierta elasticidad, arqueada longitudinalmente, con un nervio inferior, situado en el lado cóncavo, que sobresale lateralmente por ambos lados, formando un eje destinado a montarse en los taladros pasantes antes citados del anclaje extremo, sirviendo dicho nervio para la retención del gancho formado en el tope de la banda o tira, al pasar este extremo de dicha banda o tira bajo la pieza de presión citada.

2.- Cierre extremo para cinturones o zunchos de sujeción, tal y como queda sustancialmente descrito en la presente memoria e ilustrado en los dibujos adjuntos.

Esta Memoria consta de 6 hojas escrita a má-

5

10

15

20

25

30

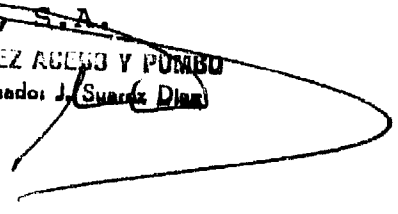
quina por una sola cara.

Madrid, 24 JUL 1963

AREO-FEU, S.A.

J. M. GOMEZ ACEBS Y PONBO

D. P. Firmado: J. Suarez Diaz



Vertical text on the right margin, possibly a stamp or list of items, mostly illegible due to low resolution.

FIG. 1

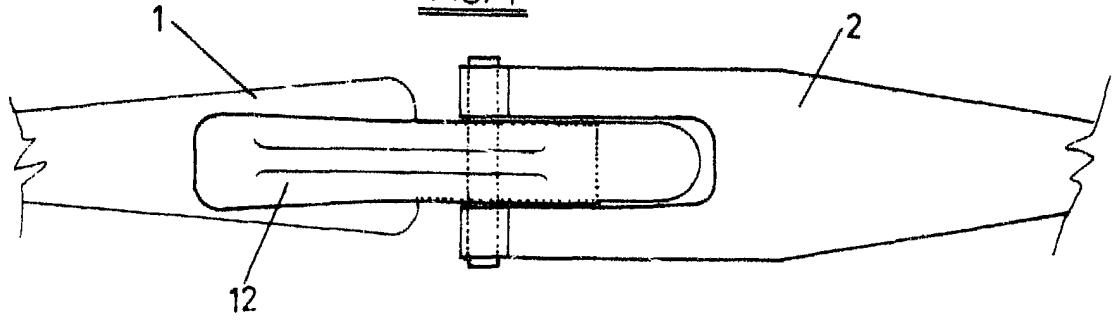


FIG. 2

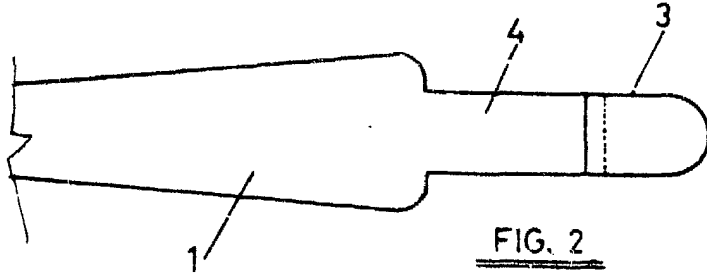


FIG. 3

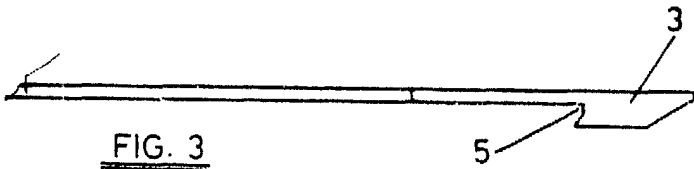


FIG. 4

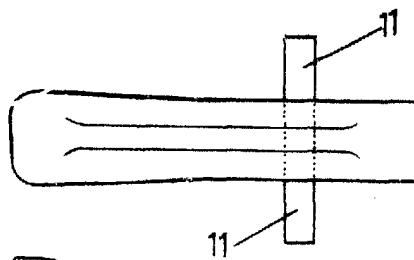


FIG. 5

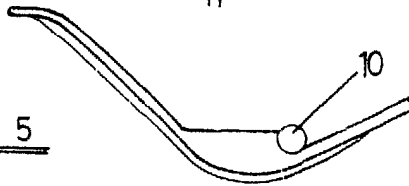


FIG. 6

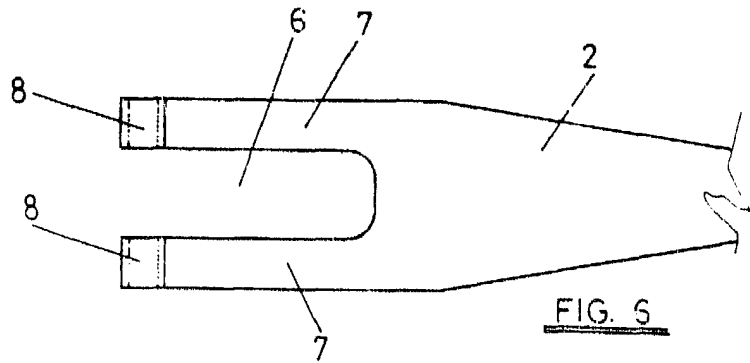
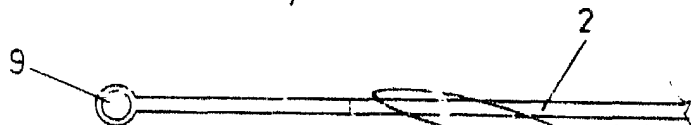


FIG. 7



ESCALA VARIABLE.

4 JUL 1980  
 M. GONZALEZ  
 S. A. AREO-FEU, S.A.  
 C. R. E. S. J. G. P. S.