



ESPAÑA

18	ES	11	NUMERO	10	Y
		21	251897		
22	FECHA DE PRESENTACION				
	- 4 JUL 1980				

MODELO DE UTILIDAD

01 NOV. 1980

30	PRIORIDADES:	32	FECHA	33	PAIS
31	NUMERO				

47	FECHA DE PUBLICIDAD	51	CLASIFICACION INTERNACIONAL
		A62C23/10	

54	TITULO DE LA INVENCIÓN
SEGURO PARA EXTINTORES DE PISTOLA.	

71	SOLICITANTE (S)
AREO-FEU, S.A.	

DOMICILIO DEL SOLICITANTE	
EL PALMAR (MURCIA).	

72	INVENTOR (ES)

73	TITULAR (ES)

74	REPRESENTANTE
D. JOSE MIGUEL GOMEZ-ACEBO Y POMBO.	

El presente Modelo de Utilidad se refiere a un seguro para extintores de pistola, cuyos extintores comprenden una empuñadura que en la que va dispuesto un gatillo de accionamiento para la salida del producto extintor.

5 El gatillo de la pistola, que constituye el elemento de accionamiento, debe estar asegurado contra accionamientos o movimientos involuntarios que pudieran provocar la salida accidental del producto extintor.

10 Al mismo tiempo, el elemento que bloquea el gatillo ha de ser de fácil eliminación, con el fin de que el extintor esté en condiciones de uso rápidamente en cualquier momento que sea necesario.

15 El objeto de la presente invención es un seguro para extintores de pistola, del tipo indicado, que impide el accionamiento accidental del gatillo, bloqueándolo de forma segura, al mismo tiempo que permite, siempre que se desee, mediante una simple operación la liberación del gatillo.

20 De acuerdo con la invención, el seguro está constituido por un cuerpo configurado en cuña, cuyo cuerpo está destinado a ser introducido entre el gatillo y la empuñadura del extintor. Este cuerpo en forma de cuña presenta una de las superficies convergentes, que definen la cuña, definida mediante dos zonas con distinta inclinación, respecto a la superficie opuesta. Estas dos zonas forman un quiebro transversal intermedio.

25 De las dos zonas citadas, la adyacente a la arista de la cuña es la que forma un mayor ángulo con la superficie opuesta, mientras que la otra zona será sensiblemente paralela a la zona del gatillo de la pistola sobre la cual va a apoyar.

30 El cuerpo citado presenta además, a partir de la arista de la cuña, una abertura longitudinal que desemboca en

las caras convergentes, determinando dos brazos o ramas paralelas entre las que discurre una tira externa de facil rotura, fijada por sus extremos a las superficies externas del cuerpo paralelas a la citada abertura.

5 La tira citada está destinada a trazar el gatillo de accionamiento de la pistola cuando el cuerpo es situado entre el gatillo y la empuñadura. La configuración de la cuña es tal que se adapta al espacio delimitado entre el gatillo y la superficie enfrentada de la empuñadura, con lo cual dicho gatillo queda impedido de todo movimiento. Cuando se desea accionar el gatillo de la pistola es suficiente extraer la cuya, tirando de ella, con lo que se consigue la rotura de la tira antes citada; quedando en definitiva liberado en gatillo.

10 Para facilitar el asido del cuerpo, éste presenta una abertura intermedia paralela a la base de la cuya, cuya abertura discurre y desemboca en las paredes perpendiculares a la arista de la cuña, sirviendo así como asidero.

15 La configuración y características expuestas se comprenderán mejor con la siguiente descripción, hecha con referencia a los dibujos adjuntos, en los cuales se muestra una posible forma de ejecución dada a título de ejemplo no limitativo.

En los dibujos:

20 La figura 1 es una vista en perspectiva del seguro.

25 La figura 2 es una vista lateral esquemática del seguro colocado en un extintor de pistola.

30 Como puede verse en la figura 1, el seguro está constituido por un cuerpo configurado en forma de cuña, con dos superficies opuestas enfrentadas, dos caras paralelas entre sí y perpendiculares a la arista de la cuña y una base posterior que

se referencia con el número 1.

De las dos superficies inclinadas que definen la cuña, una de ellas presenta dos tramos con distinta inclinación, referenciados con los números 2 y 3, entre los cuales aparece un quiebro transversal 4.

De estas dos zonas, la referenciada con el número 2, que es la adyacente a la arista de la cuya, es la que forma mayor ángulo con la superficie opuesta.

El cuerpo en cuña así configurado está destinado, tal y como puede apreciarse en la figura 2 a introducirse entre el gatillo 5 de accionamiento de un extintor y la empuñadura 6 del mismo. Las zonas 2 y 3 con distinta inclinación están ideadas para adaptarse inferiormente contra el gatillo, siendo al menos la zona 3 paralela a la porción del gatillo 5 bajo la cual quedará situada.

Al colocar el cuerpo en forma de cuña entre el gatillo 5 y la empuñadura 6, en la posición mostrada en la figura 2, el gatillo queda impedido de cualquier accionamiento.

Como puede verse en la figura 1, el cuerpo presenta además, a partir de la arista de la cuña, una abertura longitudinal 7 que desemboca entre las caras inclinadas. Esta abertura define dos brazos 8 y 9 entre los cuales discurre una tira de sujeción 10 de fácil rotura, tira que va fijada por sus extremos a las superficies paralelas externas de la cuña, abrazando al gatillo 5, tal y como se muestra en la figura 2, de modo que el cuerpo en forma de cuña quede impedido de poder salir de la posición mostrada en esta figura.

Con esta disposición se asegura que el gatillo quede inmovilizado, evitando riesgos de descarga accidental, tanto durante el transporte como durante la manipulación del extin-

tor.

El cuerpo en forma de cuña va dotado además posteriormente de una abertura 11 que discurre entre las caras paralelas de la cuña y define un asidero para facilitar la extracción de dicha cuña.

5

Cuando el extintor debe ser usado la cuña se sujeta por la abertura 11 tirando de ella hacia afuera, hasta conseguir la rotura de la tira 10. A partir de este momento la cuña se extrae con facilidad y el gatillo 5 queda liberado para su accionamiento.

10

La tira 10 puede fijarse mediante cualquier sistema a la cuña y sirve como precinto de seguridad.

Descrita suficientemente la naturaleza del invento, así como la manera de realizarlo en la práctica, debe hacerse constar que las disposiciones anteriormente indicadas son susceptibles de modificaciones de detalle en cuanto no alteren su principio fundamental.

15

REIVINDICACIONES

1.- Seguro para extintores de pistola, caracterizado porque está constituido por un cuerpo configurado en cuña, una ante cuyas superficies convergentes presenta dos zonas con distinta inclinación, respecto a la superficie opuesta, que definen un quiebro transversal intermedio, siendo la zona adyacente a la lista de la cuña la que forma mayor ángulo con dicha superficie opuesta, y siendo al menos la otra zona sensiblemente paralela al gatillo de la pistola, presentando además dicho cuerpo, a partir de la lista de la cuña, una abertura longitudinal que desemboca en las caras convergentes, determinando dos brazos o ramas paralelas, entre las cuales discurre una tira externa de fácil rotura, fijada por sus extremos a las superficies externas del cuerpo paralelas a la citada abertura, cuya tira está destinada a abrazar el gatillo de accionamiento de la pistola.

2.- Seguro según la reivindicación 1, caracterizado porque el cuerpo presenta una abertura intermedia, paralela a la base de la cuña, que discurre y desemboca entre las paredes perpendiculares a la arista de la cuña, para servir como asidero.

3.- Seguro para extintores de pistola, tal y como queda sustancialmente descrito en la presente Memoria e ilustrado en el dibujo adjunto.

Esta Memoria consta de 5 hojas escritas a máquina por una sola cara.

Madrid, - 6 JUL. 1900
 AREG. EMBL. S. N. Y PUNTO
 S. N. Firmado J. Suarez Diaz

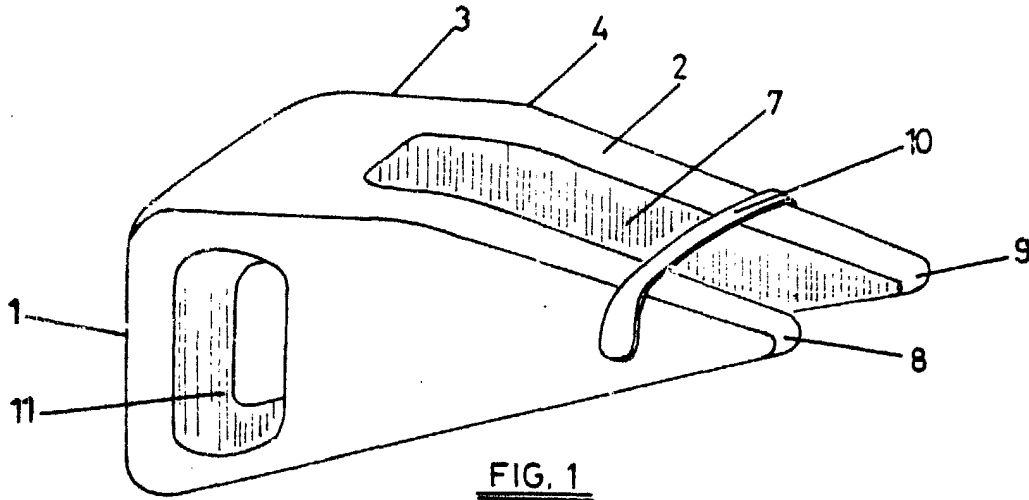


FIG. 1

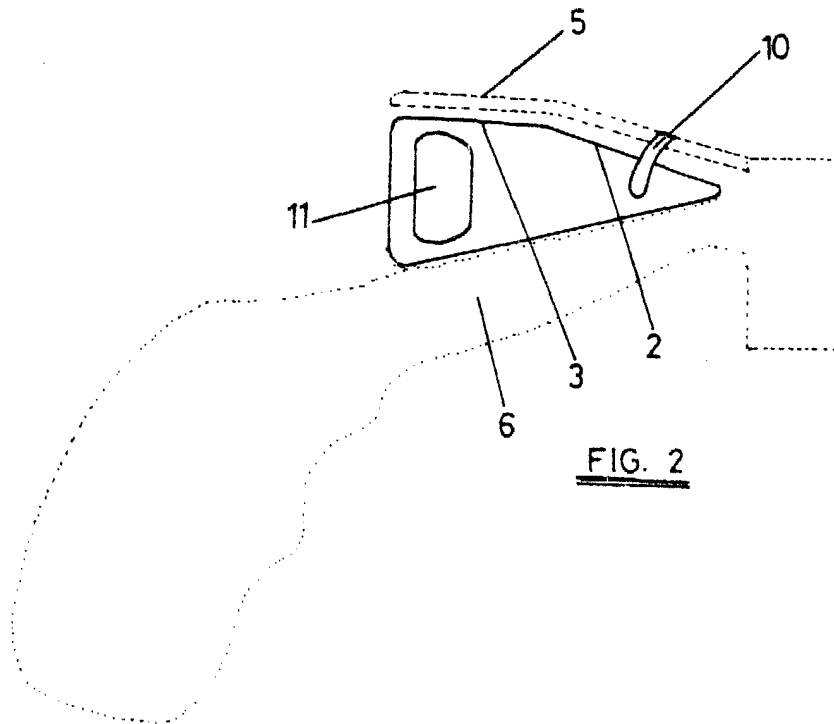


FIG. 2



ESCALA VARIABLE.

- 4 JUL. 1960

Madrid
 S. M. GONZALEZ AGUIRRE Y PONS
 c. o. Firmador J. Suarez DIAZ