



ESPAÑA

10 ES	11	NUMERO	10 Y
	21	251892	
	22	FECHA DE PRESENTACION	
		20 JUN. 1980	

01 NOV. 1980

MODELO DE UTILIDAD

30 PRIORIDADES:	32 FECHA	33 PAIS
31 NUMERO		

47 FECHA DE PUBLICIDAD	51 CLASIFICACION INTERNACIONAL
	A 65 F 1/02

54 TITULO DE LA INVENCIÓN

"HABITÁCULO DESMONTABLE PARA CAMPO Y PLAYA".

71 SOLICITANTE (S)

D. Pedro LLAURADO Salvat.

DOMICILIO DEL SOLICITANTE

REUS (Tarragona) - Alta del Carmen, 49.

72 INVENTOR (ES)

73 TITULAR (ES)

74 REPRESENTANTE

D. Alfonso Durán Olivella.

MEMORIA DESCRIPTIVA

El presente Modelo de Utilidad se refiere a un habitáculo de fácil montaje y desmontaje, destinado a su utilización en la playa, en el campo, en la acampada y ca-  
5. sos similares. Su estructura es sencilla y permite a sus usuarios resguardarse del sol y de la vista de otras personas, mientras que, cuando interese, puede plegarse con facilidad, desmontándose en componentes que ocupan, reunidos, un espacio reducido, pudiéndose conservar en una caja o una bolsa de tamaño discreto, fácil de llevar, por ejemplo, en el portaequipajes o en el cofre de un automóvil.

El nuevo habitáculo comprende una base sustentadora sobre el suelo, que puede adaptarse a cualquier clase de terreno, un montante central y un parasol tipo paraguas acoplado a dicho montante, derivándose de la periferia del parasol unos lienzos formantes de las paredes del habitáculo, que quedan sujetos por sus vértices a los bordes del parasol y a los lados del polígono formante de la base sustentadora.

Un sencillo, pero eficaz sistema de acoplamiento entre los diferentes componentes permite la asociación de éstos para formar primeramente la base sustentadora y después la estructura portante del habitáculo, haciendo posible que éste se monte y desmonte en pocos minutos.

Para facilitar la explicación, se acompaña a la presente memoria unos dibujos en los que se ha representado, a título de ejemplo ilustrativo y no limitativo, un caso de realización de un habitáculo desmontable para campo y playa,

según los principios de las reivindicaciones.

En los dibujos :

La figura 1 muestra la base sustentadora, con el montante central, y el parasol, que formarán las partes inferior, media y superior del nuevo habitáculo, el cual aparece montado y terminado en la vista de la figura 2.

La figura 3 muestra un detalle de la base sustentadora, y la figura 4 permite comprender la manera en que se acoplan los componentes de la misma.

10. Los elementos designados con números en los dibujos corresponden a las partes designadas a continuación.

El habitáculo que se describe comprende un montante vertical constituido por un componente tubular -1- que se fija sobre una base sustentadora apoyada sobre el suelo y recibe en su parte superior el extremo del vástago central -2- de un parasol -3-, del tipo plegable a modo de un paraguas. Lateralmente, el habitáculo se forma a base de unas piezas -4- y -5- laminares, de forma rectangular alargada y tamaño apropiado para las dimensiones del habitáculo, adecuado a su finalidad, pudiendo consistir en piezas rectangulares de tejido resistente y flexible, de características apropiadas. Entre dichas piezas se forma una abertura para el acceso al interior, facultativamente provista de una pieza sujeta únicamente por su lado superior.

25. La base sustentadora consiste en una pluralidad de elementos tubulares -6-, dispuestos radialmente en un polígono de lados -7-, reuniéndose dichos radios en un núcleo formado por un elemento tubular -8-, en el que se inserta la

parte inferior del montante -1- y se deriva de la base discoidal -9-. Los tetones -10- corresponderán a los diferentes radios -6-, los cuales, por sus otros extremos, se fijan a unas piezas discoidales -11-, las cuales comportan unos tetones -12- en los que se insertan los extremos de otros elementos laterales -7-, provistos de sendos orificios.

Una vez formada la estructura portante, mediante los componentes representados en la figura 1, se acoplan las piezas de lienzo -4- y -5-, reteniéndolas por sus vértices mediante presillas o anillas fijadas en ellos, a los lados del parasol -3- y a las placas -11- formantes de los vértices de la base poligonal.

Todo cuanto no afecte, altere, cambie o modifique la esencia del habitáculo descrito, será variable a los efectos del actual Modelo.

N O T A.


Se reivindica como objeto de este registro por Modelo de Utilidad:

5. 1.- Habitáculo desmontable para campo y playa, caracterizado esencialmente por comprender una base sustentadora de configuración poligonal definida por lados y radios tubulares, con un núcleo central sustentador de un montante vertical asimismo tubular, cuya cabeza recibe el acoplamiento del vástago central de un parasol plegable, tipo paraguas, fijándose en los lados de este último, así como en los vértices del polígono de la base, los extremos de los lados de unas piezas de material flexible y resistente de forma rectangular alargada, que definen las paredes laterales del habitáculo, así como una abertura de acceso al interior de éste.
- 10.
- 15.
20. 2.- Habitáculo desmontable para campo y playa, según la reivindicación anterior, caracterizado porque el núcleo central comprende un elemento tubular destinado a la inserción del pie del montante central, y una base de mayor diámetro, así como una pluralidad de tetones dispuestos radialmente y destinados a su inserción en las embocaduras de los elementos radiales de la base.
25. 3.- Habitáculo desmontable para campo y playa, según las reivindicaciones anteriores, caracterizado porque los vértices de la base poligonal quedan constituidos por sendas placas provistas de una articulación central para un componente radial de la base y dos tetones laterales destinados al acoplamiento de los lados concurrentes en aquel vértice, pro-

vistos de orificios transversales en sus extremos.

Sean cuales fueren las circunstancias que concurren en la esencialidad del Modelo de Utilidad, definido en las anteriores reivindicaciones, cuyo objeto es :

5. 4.- "HABITÁCULO DESMONTABLE PARA CAMPO Y PLAYA".

Consta la presente memoria de seis hojas foliadas, mecanografiadas por una sola cara, y de los dibujos.  unidos a la misma.

Barcelona, 20 JUN. 1980

P.A. de D. Pedro LLAURADÓ Salvat

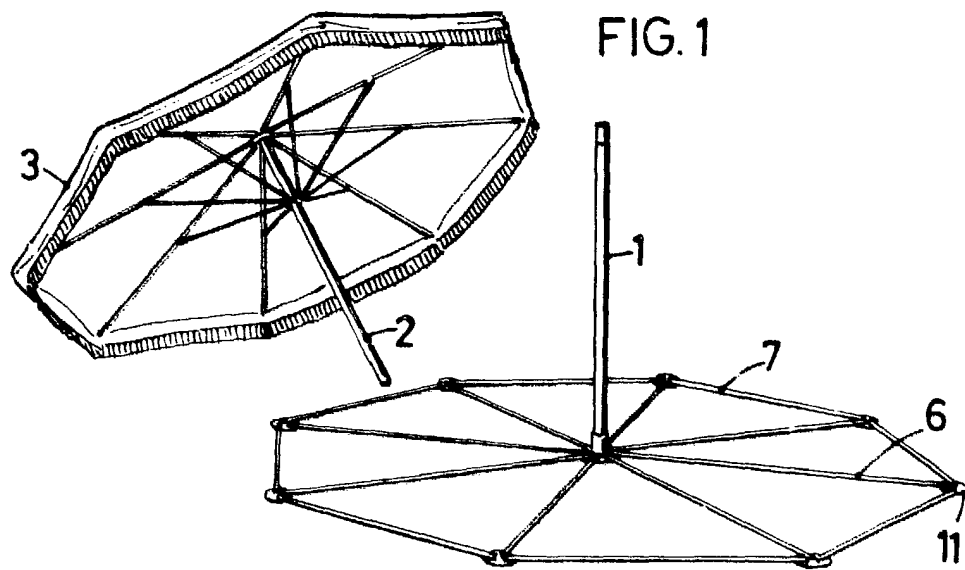
ALFONSO DURÁN

P./P.



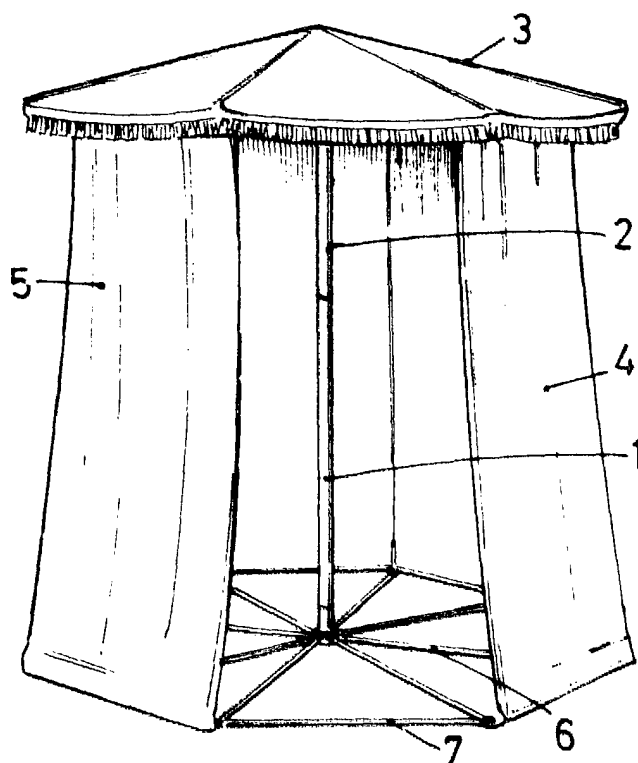
Edu.: Lluís A. Durán Moya

FE/pb.



8-  
~

FIG. 2



8-  
~

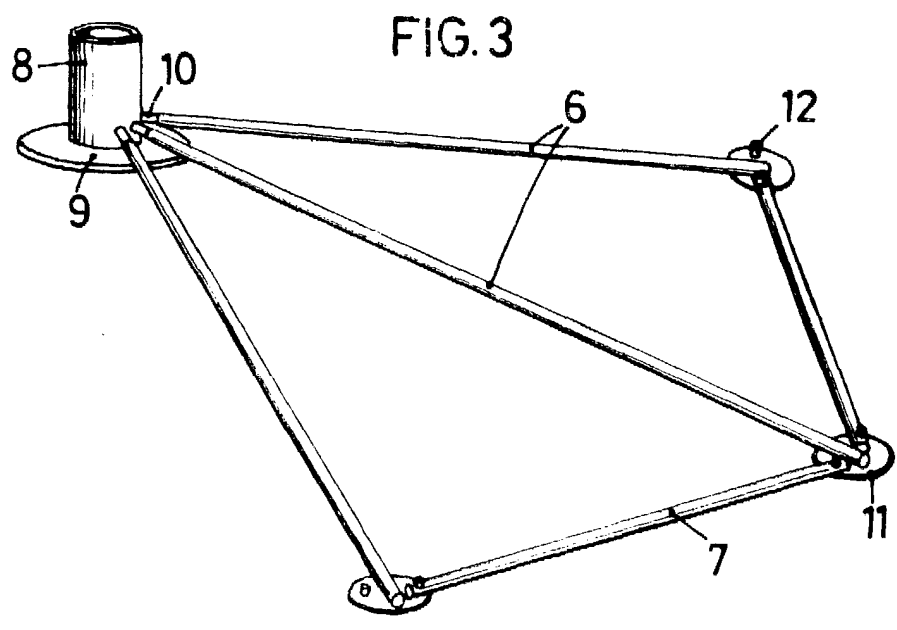


FIG. 3

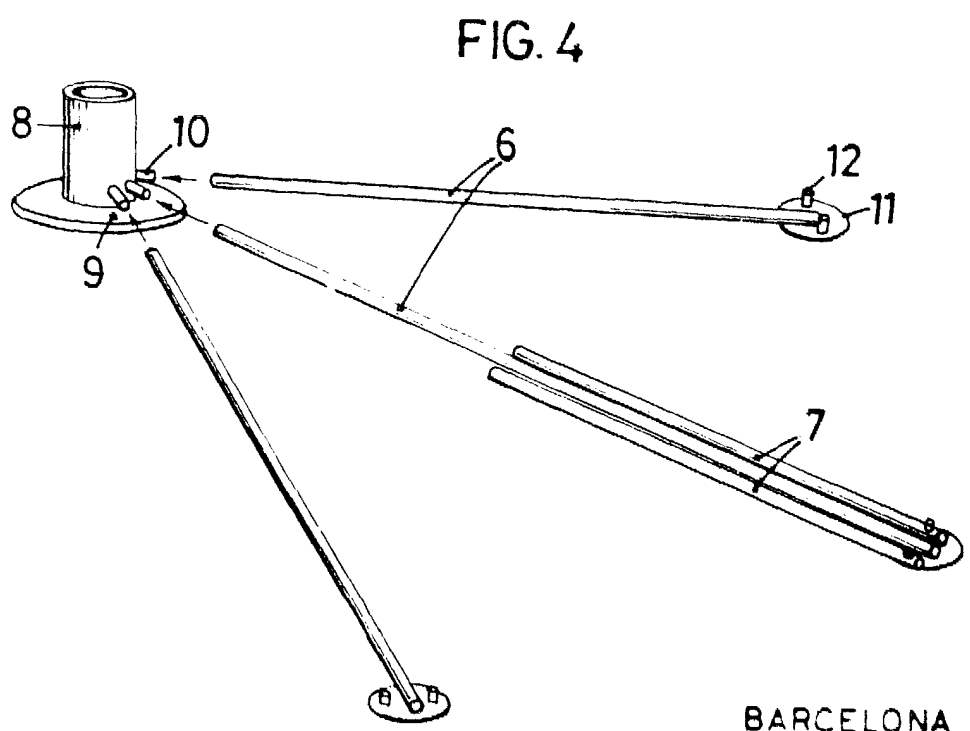


FIG. 4

BARCELONA, 20 JUN. 1980  
P. A.

ALFONSO DURÁN  
p./p.

Fdoe Luis A. Derán Moya