

REGISTRO DE LA PROPIEDAD INDUSTRIAL



ESPAÑA

(19) ES	(11) NUMERO 25 18 89	(10) Y
(21)	(22) FECHA DE PRESENTACION 20 JUN. 1980	

MODELO DE UTILIDAD

1 DIC. 1980

(30) PRIORIDADES	(32) FECHA	(33) PAIS
(31) NUMERO		

(47) FECHA DE PUBLICIDAD	(51) CLASIFICACION INTERNACIONAL A47B45100
--------------------------	--

(54) TITULO DE LA INVENCIÓN "JUEGO DE RECIPIENTES MODULARES SUPERPONIBLES DESTINADOS A FORMAR UNA BATERIA ACONDICIONADORA DE ARTICULOS DIVERSOS"
--

(71) SOLICITANTE (S) Dña Rosa CORTADA BALASCH

DOMICILIO DEL SOLICITANTE c/. Plateria, 41 - BARCELONA
--

(72) INVENTOR (ES)

(73) TITULAR (ES)

(74) REPRESENTANTE Don Jaime COMAS CARRERAS

MEMORIA DESCRIPTIVA

El presente modelo de utilidad se refiere a un juego de recipientes modulares superponibles, destinados a formar en conjunto una batería apta para el acondicionamiento de artículos e productos diversos, caracterizándose dicho juego por ofrecer varias e importantes ventajas prácticas con respecto a todo lo conocido en el

5. mercado para una finalidad más o menos similar. En efecto, todos los recipientes mencionados son de fácil fabricación y su montaje y desmontaje se realiza de manera simple y segura. En los mismos se han adoptado medios de enganche a presión muy eficaces para dar

10. solidez a la columna que con tales recipientes se forma, la cual, por otra parte, puede tener innumerables aplicaciones, tanto comerciales e industriales como domésticas. Por último, la batería de esta manera estructurada posee incluso una línea muy elegante, de modo que puede adaptarse perfectamente a cualquier exigencia estética.

15. tica.

Para la mejor comprensión de la presente memoria descriptiva se acompaña una hoja de dibujos en la que, tan sólo a título de ejemplo y no limitativo, se representa un caso práctico de ejecución de un juego de recipientes modulares de las características

20. generales expuestas.

En dichos dibujos:

La Fig. 1 es una vista en perspectiva de un juego compuesto por dos recipientes del citado tipo;

25. Las Figs. 2, 3 y 4 muestran, respectivamente en planta inferior, en alzado lateral y en planta superior, el cuerpo de uno de los aludidos recipientes;

La Fig. 5 es una perspectiva de parte de uno de dichos cuerpos, seccionado por la línea V-V de la Fig. 4.

-3-

Las Figs. 6 y 7 representan en planta y en alzado, respectivamente, la placa inferior que sirve de base a todo el juego de recipientes;

5. La Fig. 8 muestra lateralmente un juego de esta clase formado por tres recipientes modulares acoplados;

La Fig. 9 es una vista lateral de uno de tales recipientes; y

10. Las Figs. 10 y 11 son vistas en alzado y en planta de uno de los cajones de contención ajustables a los recipientes aludidos.

15. El objeto de esta demanda viene determinado, como mínimo por los cajones (1) y (2), de material y dimensiones variables y de forma sensiblemente paralelepípedica, cada una de las cuales se halla provista de un cajón corredera (3) y (4), con la oportuna asa exterior de maniobra (5) y (6). Todas estas asas son accesibles por un mismo lado de la batería que se forma con la superposición de las aludidas cajas, de las que la inferior (1) dispone de una placa auxiliar desplazable de apoyo o base (7), dotada de medios exteriores para fijación antideslizante, preferentemente en forma de tiras elásticas (8), sobre cualquier superficie receptora de un juego o batería de recipientes de acuerdo con la invención.

25. Las citadas cajas (1) y (2) poseen, en dos de sus aristas superiores opuestas, unas guías longitudinales (9), con unos medios de enganche e inmovilización a presión (10), que se corresponden con otros complementarios (11) situados en las aristas inferiores, a modo de aletas (12), de las propias cajas, todo ello tal como se aprecia en el dibujo. El ajuste entre tales cajas (1) y (2) se realiza, por tanto, entre (9) y (12) y entre (10) y (11).

Elle permite el deslizamiento de una caja sobre la otra y de la baja sobre su placa de apoyo (7), que va dotada también de los elementos de enganche (10) antes citados, que cooperan con los (11) de la caja que se superpone a la misma. El montaje y desmontaje resultan así muy fáciles, al igual que muy segura la fijación conjunta y estable de las indicadas cajas (1) y (12) y placa (7) en el momento del empleo de esta batería de acondicionamiento.

- Los elementos de enganche e inmovilización, guía y tope que aparecen en las cuatro aristas de cada caja paralelas al eje de desplazamiento, están formados, los (10) de las aristas superiores, por resaltes que dan lugar a entrantes o acanalamientos hembra de longitud limitada, situados, como se ha indicado, tanto en dichas cajas como en la placa de base (7), entrantes o acanalamientos que presentan en sus finales unos puntos de tope que cooperan con otros situados en los extremos de las protuberancias longitudinales macho (11), conformadas en las aristas inferiores o aristas longitudinales (12) de las repetidas cajas (1) y (2), tanto para el acoplamiento mutuo de éstas y de su alineación vertical, como también para el acoplamiento y alineación de la inferior (1) con la repetida placa (7), que obra de base o apoyo del conjunto.

Como se aprecia en las figuras, las cajas (1) y (2) que integran la mencionada batería poseen abierto su fondo o base (13), el cual queda cerrado por el techo (14) de la caja inmediata inferior, así como por la placa de base (7) en lo que atañe a la caja baja (1) del conjunto. Esta placa (7) puede presentar la forma de una bandeja plana que actúa, si conviene, como colector de los posibles líquidos que pudieran escurrirse de las cajas superiores.

Se hace observar que las plantas de todas las cajas (1)

y (2) y de la placa de base o apoyo (7) que componen la batería de recipientes son de iguales contorno y dimensiones, mientras que las alturas de aquellas cajas son variables para poder así disponer de diferentes capacidades en un mismo conjunto, de conformidad con los artículos o productos a contener.

5.

Debe indicarse además que el número de estas cajas (1) y (2) no tiene limitación, siempre que el dispositivo de ajuste y retención sea el descrito. En cuanto a la placa de base (7), tanto en su función de tal como en la posible de cubeta colectora, puede ir dotada de otros medios antideslizantes distintos de los diseñados, consistentes ahora en las bandas elásticas (8).

10.

Serán independientes del objeto de la invención los materiales, formas y dimensiones de los elementos que componen un juego de recipientes modulares de las características descritas, siempre que las variaciones que se introduzcan no afecten a su esencialidad.

15.



N O T A

REIVINDICACIONES

Se reivindica como objeto del presente Modelo de Utilidad:

- 5. 1ª.-Juego de recipientes modulares superponibles destinados a formar una batería acondicionadora de artículos diversos, que se caracteriza esencialmente por el hecho de constar, como mínimo de dos cajas de material y dimensiones adecuados, sensiblemente paralelepípedicas y provistas cada una de un cajón corredero con asa exterior de maniobra, accesibles todas estas asas por un mismo lado de la batería, de cuyas cajas la inferior dispone de una placa auxiliar desplazable de apoyo, que posee medios exteriores de fijación antideslizante, preferentemente en forma de tiras elásticas, sobre cualquier superficie receptora, figurando en dos de las aristas superiores opuestas de ambas cajas unos elementos de enganche e inmovilización, guía y tope para otros complementarios situados en las aristas inferiores correspondientes de las mismas cajas; todo ello para permitir el deslizamiento de una sobre la otra y de la baja sobre su placa de apoyo en las fases de montaje y desmontaje, así como la fijación conjunta y estable de tales cajas y placa en el momento del empleo de esta batería de acondicionamiento.
- 10. 2ª.-Juego de recipientes modulares superponibles destinados a formar una batería acondicionadora de artículos diversos, según la reivindicación anterior, que se caracteriza por el hecho de que los elementos de enganche e inmovilización, guía y tope que aparecen en las cuatro aristas de cada caja paralelas al eje de desplazamiento, están formados, en las aristas superiores, por resalte que dan lugar a entrantes o acanalamientos hembra de longitud
- 15.
- 20.
- 25.

limitada, situados no sólo en dichas cajas sino también en la placa de base o apoyo, entrantes o acanalamientos que presentan en sus finales uno: puntos de tope que cooperan con otros situados en los extremos de unas protuberancias longitudinales macho conformadas en las aristas inferiores longitudinales de las propias cajas, ya sea para el acoplamiento mutuo de éstas y su alineación vertical a tope como también para el acoplamiento y alineación de la inferior con la repetida placa de base y soporte.

5. 3^a.—Juego de recipientes modulares superponibles destinados a formar una batería acondicionadora de artículos diversos, según las reivindicaciones 1 y 2, que se caracteriza por el hecho de que las cajas que componen la mencionada batería poseen su fondo o base abierto de origen, el cual queda cerrado por el techo de la caja inmediata inferior y por la placa de soporte por lo que atañe a la caja baja del conjunto, placa que posee de preferencia la estructura de una bandeja plana colectora.

10. 4^a.—Juego de recipientes modulares superponibles destinados a formar una batería acondicionadora de artículos diversos, según las reivindicaciones 1 a 3, que se caracteriza por el hecho de que las plantas de todas las cajas y de la placa de apoyo que integran un conjunto del tipo mencionado son de iguales contorno y dimensiones mientras que las alturas de tales cajas es variable para poder disponer de diferentes capacidades en una misma batería, según los artículos a contener.

15. 5^a.—JUEGO DE RECIPIENTES MODULARES SUPERPONIBLES DESTINADOS A FORMAR UNA BATERIA ACONDICIONADORA DE ARTICULOS DIVERSOS.

Sean cuales fueren las circunstancias que concurren con la esencialidad propia de la misma.

Consta la presente Memoria descriptiva de ocho páginas mecanografiadas por una sola cara y va acompañada de una hoja de dibujos aclarativos.

Barcelona, 20 de junio 1980

P. A.



M
E
M
O
R
I
A

Fig. 2

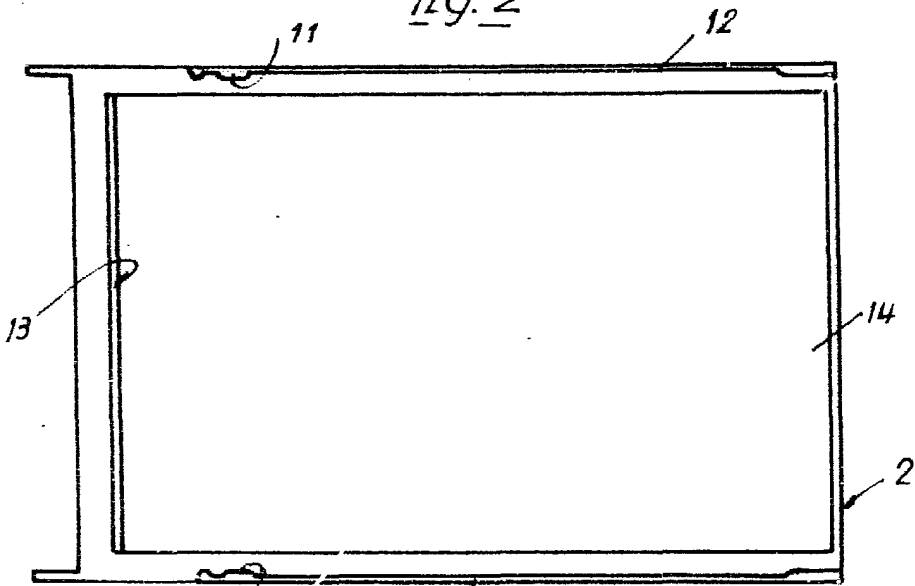


Fig. 1

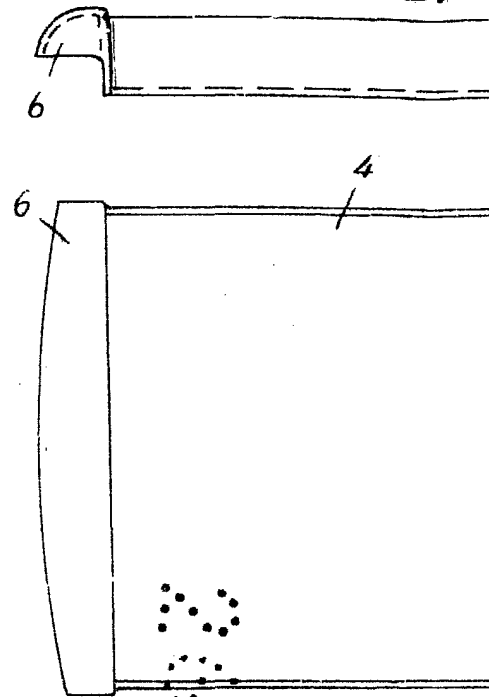


Fig. 3

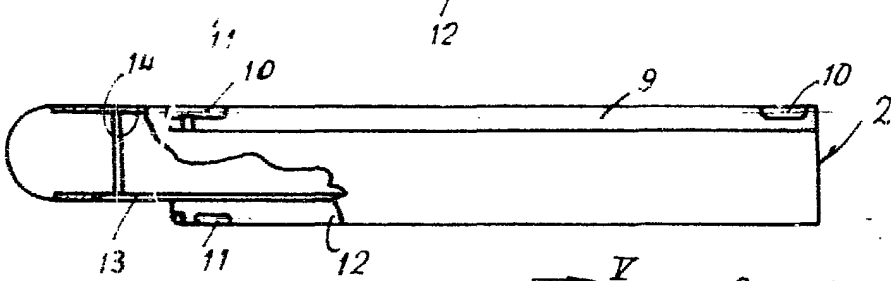


Fig. 4

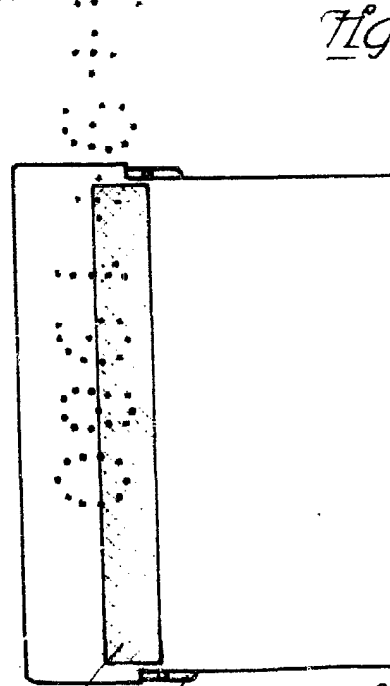


Fig. 4

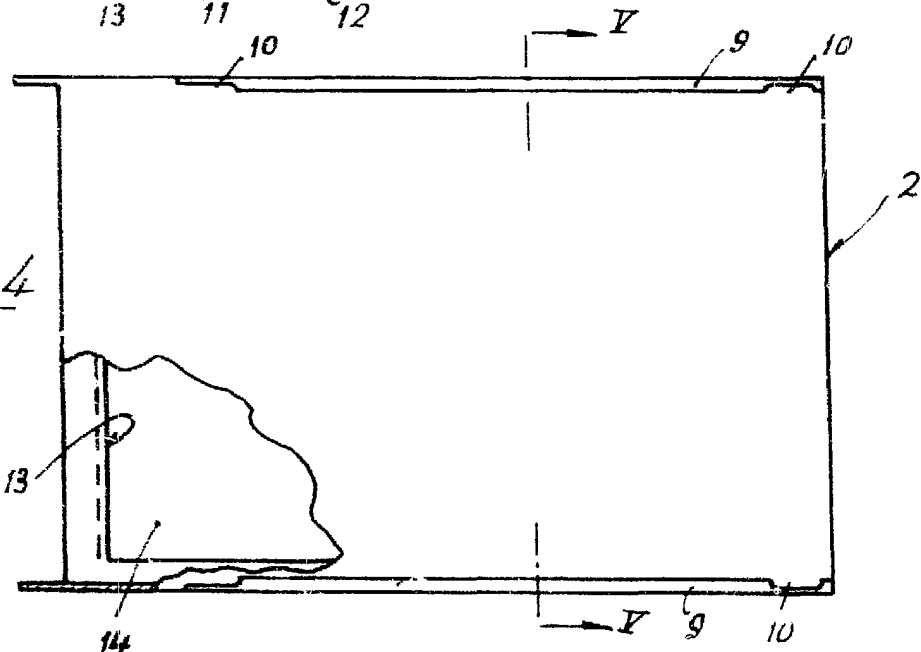


Fig. 5

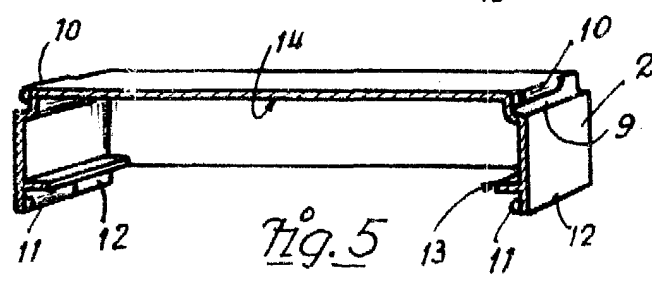


Fig. 10

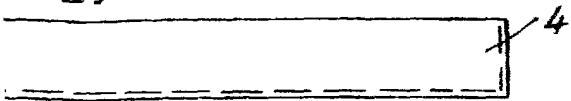


Fig. 1

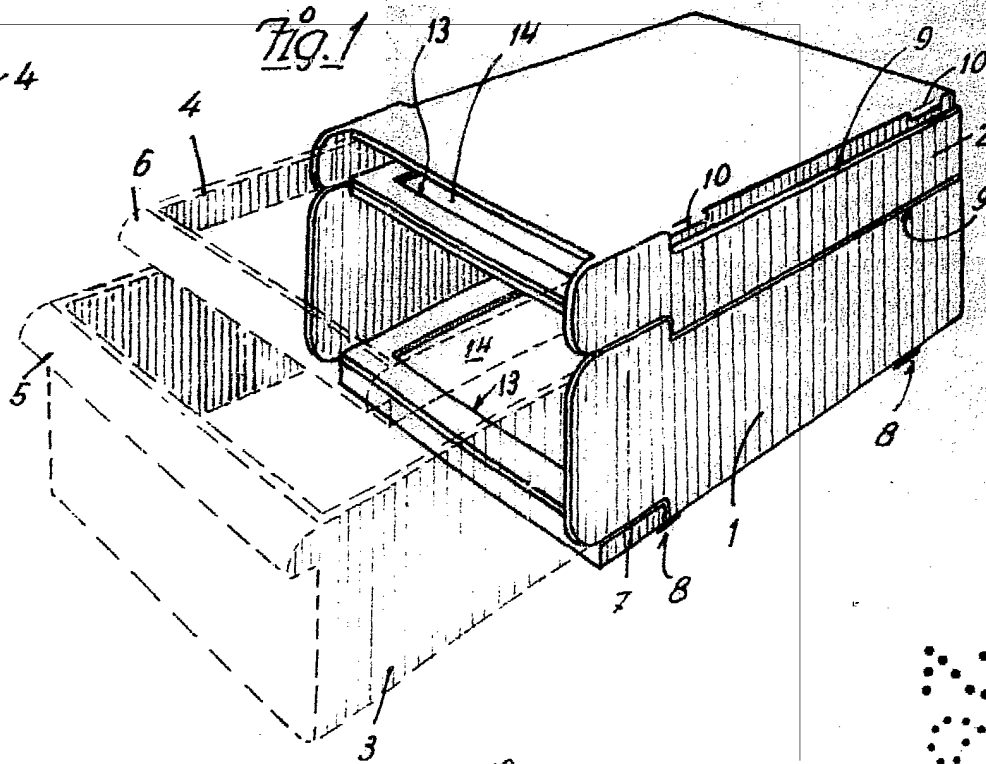


Fig. 11

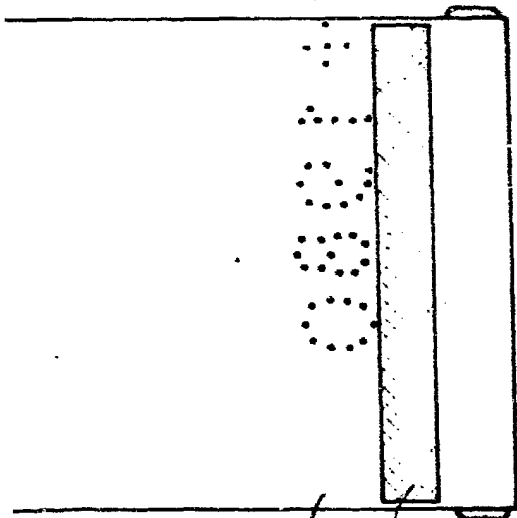
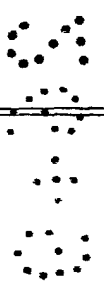


Fig. 6

7 8 10

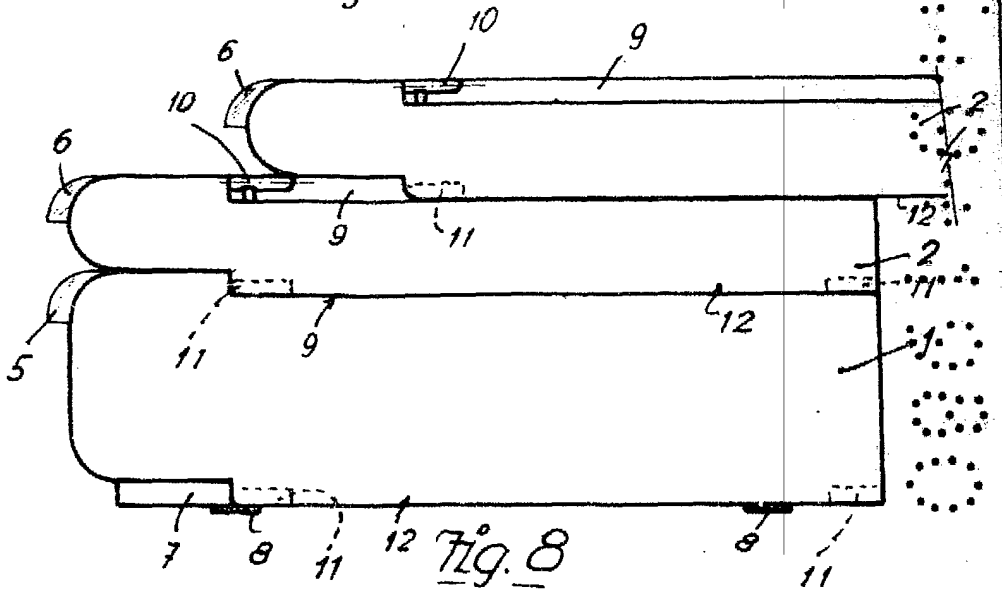


Fig. 8

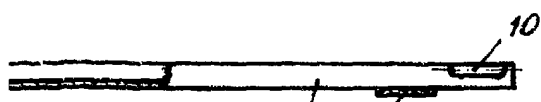


Fig. 7

7 8

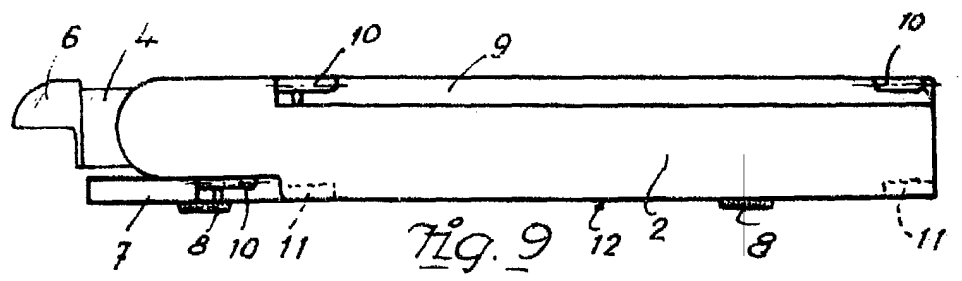


Fig. 9

Barcelona, 20 Junio 1980
P.A.