

251880

11.880

13 OCT. 1959



251880

REPUBLICA DE CHILE

GOBIERNO GENERAL

LEY DE PATENTES DE INVENCION

Art. 1

Patente de

por el presente

se concede a J. CARLOS GARCIA (DOLIPOL) S.A., de esta ciudad, profesora en Drogas, Químico, Ingeniero, por: "SINTESIS DE UN PRODUCTO DE ALI-AMIDACION"

Este invento consiste en un compuesto químico que se obtiene por la reacción de un ácido con un alcohol, formando un éster, el cual es soluble en agua y tiene un punto de fusión de 100°C.

Según se sabe, el compuesto obtenido por la reacción de un ácido con un alcohol es soluble en agua y tiene un punto de fusión de 100°C. Este compuesto, al ser tratado con un agente oxidante, produce un compuesto que es soluble en agua y tiene un punto de fusión de 100°C. Este compuesto, al ser tratado con un agente oxidante, produce un compuesto que es soluble en agua y tiene un punto de fusión de 100°C.

251880

18



El día de hoy, lunes, veintidós de mayo, del presente año, se celebró en el salón de sesiones del Ayuntamiento de Madrid, a las once y media de la mañana, una reunión de carácter extraordinario, convocada por el Sr. Alcalde, Sr. D. Juan de Dios, para tratar de los asuntos siguientes:

1.º La urgente necesidad de declarar de utilidad pública el terreno que se sitúa en el barrio de San Martín, y que se describe en el plano que acompaña a este expediente.

2.º La urgente necesidad de declarar de utilidad pública el terreno que se sitúa en el barrio de San Martín, y que se describe en el plano que acompaña a este expediente.

3.º La urgente necesidad de declarar de utilidad pública el terreno que se sitúa en el barrio de San Martín, y que se describe en el plano que acompaña a este expediente.

4.º La urgente necesidad de declarar de utilidad pública el terreno que se sitúa en el barrio de San Martín, y que se describe en el plano que acompaña a este expediente.

5.º La urgente necesidad de declarar de utilidad pública el terreno que se sitúa en el barrio de San Martín, y que se describe en el plano que acompaña a este expediente.

6.º La urgente necesidad de declarar de utilidad pública el terreno que se sitúa en el barrio de San Martín, y que se describe en el plano que acompaña a este expediente.

7.º La urgente necesidad de declarar de utilidad pública el terreno que se sitúa en el barrio de San Martín, y que se describe en el plano que acompaña a este expediente.

8.º La urgente necesidad de declarar de utilidad pública el terreno que se sitúa en el barrio de San Martín, y que se describe en el plano que acompaña a este expediente.

9.º La urgente necesidad de declarar de utilidad pública el terreno que se sitúa en el barrio de San Martín, y que se describe en el plano que acompaña a este expediente.

10.º La urgente necesidad de declarar de utilidad pública el terreno que se sitúa en el barrio de San Martín, y que se describe en el plano que acompaña a este expediente.

11.º La urgente necesidad de declarar de utilidad pública el terreno que se sitúa en el barrio de San Martín, y que se describe en el plano que acompaña a este expediente.

12.º La urgente necesidad de declarar de utilidad pública el terreno que se sitúa en el barrio de San Martín, y que se describe en el plano que acompaña a este expediente.

13.º La urgente necesidad de declarar de utilidad pública el terreno que se sitúa en el barrio de San Martín, y que se describe en el plano que acompaña a este expediente.

14.º La urgente necesidad de declarar de utilidad pública el terreno que se sitúa en el barrio de San Martín, y que se describe en el plano que acompaña a este expediente.

15.º La urgente necesidad de declarar de utilidad pública el terreno que se sitúa en el barrio de San Martín, y que se describe en el plano que acompaña a este expediente.

251880

13 OCT



Faint, illegible text, likely bleed-through from the reverse side of the document.

Faint, illegible text, likely bleed-through from the reverse side of the document.

Faint, illegible text, likely bleed-through from the reverse side of the document.

Faint, illegible text, likely bleed-through from the reverse side of the document.

251880



... de ...
...
...

...
...
...

...
...
...

...
...
...

...
...
...

...
...
...

...
...
...

...
...
...

...
...
...



251880

1886

[Faint, illegible handwritten text]

NOTA

[Faint, illegible handwritten text]

251880 1300



... ..

... ..

... ..

... ..

... ..

13 OCT. 1959

[Handwritten signature]

251800



FIG. 1.

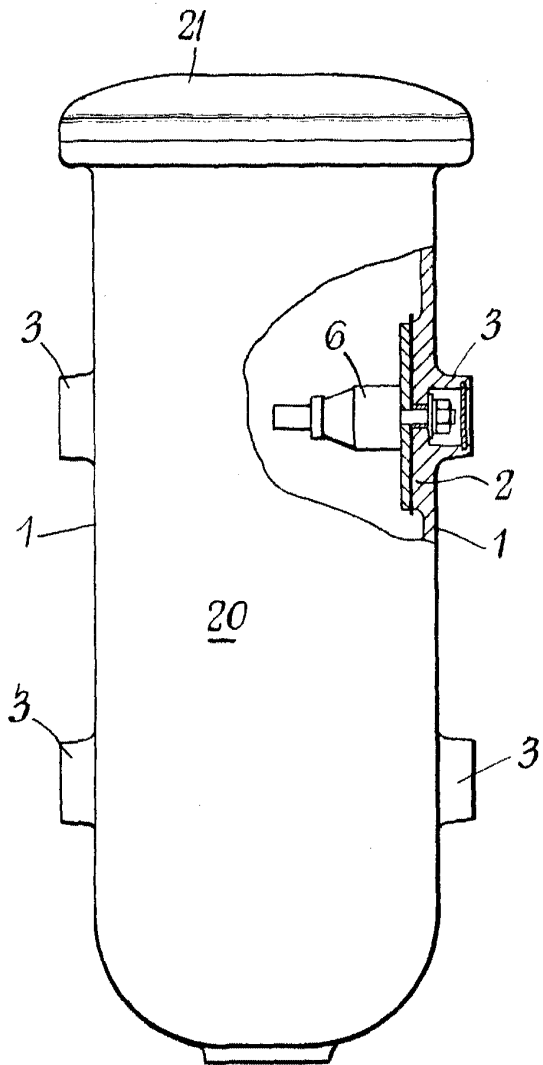
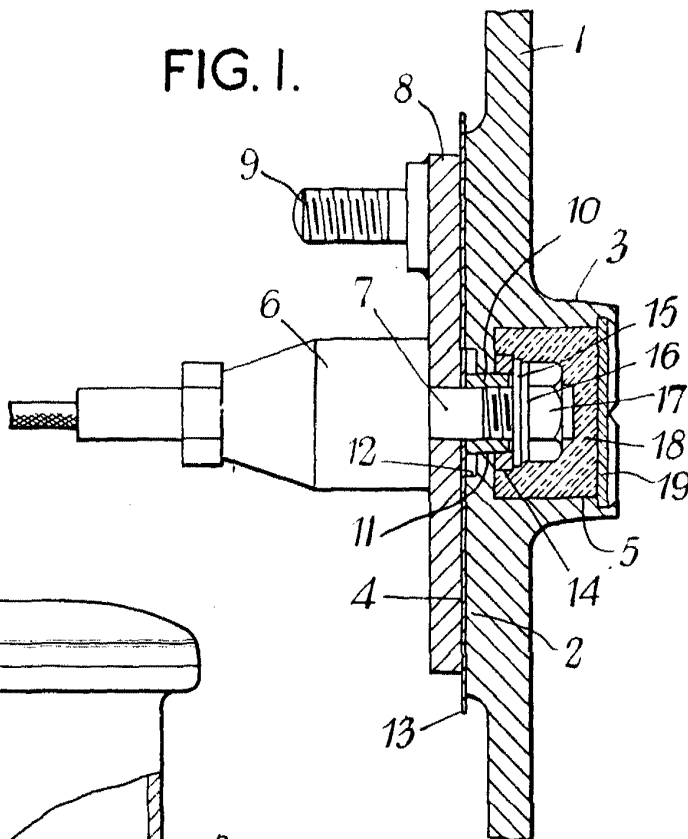


FIG. 2.

Handwritten signature or initials.

25188

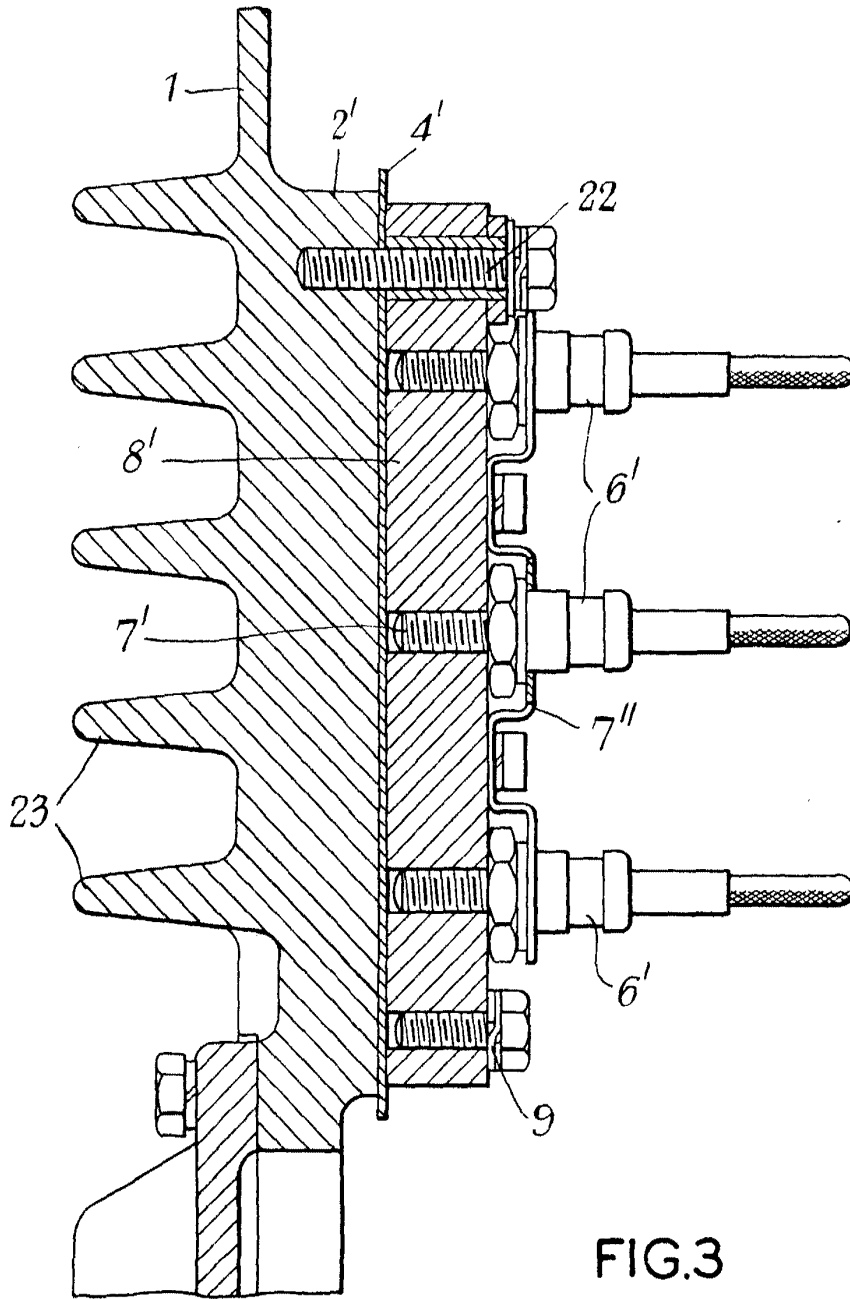


FIG.3

[Handwritten signature]