



ESPAÑA

|         |                       |        |
|---------|-----------------------|--------|
| (15) ES | (11) NUMERO           | (16) Y |
| (21)    | 251.878/3             |        |
| (22)    | FECHA DE PRESENTACION |        |
|         | 3 Julio 1980          |        |

MODELO DE UTILIDAD

1 MAY 1981

|                                     |                                  |           |
|-------------------------------------|----------------------------------|-----------|
| (30) PRIORIDADES:                   | (32) FECHA                       | (33) PAIS |
| (31) NUMERO                         |                                  |           |
| (47) FECHA DE PUBLICIDAD            | (51) CLASIFICACION INTERNACIONAL |           |
|                                     | A23N 12/08                       |           |
| (54) TITULO DE LA INVENCIÓN         |                                  |           |
| SECADERO CONTINUO PARA FRUTOS SECOS |                                  |           |
| (71) SOLICITANTE (ES)               |                                  |           |
| DON MANUEL SEVA TOLEDO              |                                  |           |
| DOMICILIO DEL SOLICITANTE           |                                  |           |
| Beato Diego de Cadiz, 20 ALICANTE   |                                  |           |
| (72) INVENTOR (ES)                  |                                  |           |
|                                     |                                  |           |
| (73) TITULAR (ES)                   |                                  |           |
|                                     |                                  |           |
| (74) REPRESENTANTE                  |                                  |           |
| DON BERNARDO UNGREA GOIBURU         |                                  |           |

js/.

1 El Estatuto vigente sobre Propiedad Industrial, de  
26 de Julio de 1929, en su texto refundido publicado el 30  
de Abril de 1930, establece los caracteres de patentabili-  
5 dade de las invenciones de tipo industrial que tienen por  
objeto obtener ventajas sobre lo ya conocido, admitiendo  
por consiguiente como patentables, las nuevas máquinas, a-  
paratos, instrumentos, procesos de fabricación, etc. La am  
plitud de conceptos previstos como patentables, ha llevado  
al legislador a aclarar (Artº. 46) que la enumeración con-  
10 tenida en dicho cuerpo legal es puramente enunciativa y no  
limitativa, haciéndola extensiva incluso a los descubrimiento  
tos de tipo científico (Artº. 47).

El Decreto de 26 de Diciembre de 1947, recogiendo  
la Orden de 18 de Noviembre de 1935, confirma el cr  
15 legal de que también serán patentables los instrum  
mentos, ob-  
jetos, o partes de los mismos, que aporten a la func  
ción a  
que son destinados, un beneficio o efecto nuevo, y en defi  
nitiva que constituyan una mejora sustancial sobre lo ante  
riormente conocido.

20 Pues bien, a tenor de lo expuesto, y en base al ar  
ticulado que recoge los conceptos expresados, debe conside-  
rarse, que la invención a que se refiere la presente memo-  
ria, constituye una novedad industrial, con características  
y ventajas que la hacen merecedora del privilegio de explo-  
25 tación exclusiva que por ella se solicita, premiando así  
los méritos de quien aporta a la industria del país una me-  
jora efectiva y precisamente comprendida entre las enuncia-  
das por la Ley como patentables. (Arts. 46 y 47 en relación  
con el 171, en su nueva redacción afectada por la Orden de  
30 18 de Noviembre de 1.935).

1

El objeto de la presente solicitud se refiere, según se deduce del enunciado, a un secadero continuo para frutos secos. Se ha ideado con la finalidad de proporcionar al mercado y al público en general un secadero horizontal continuo que por su delicadeza en el trato del género está especialmente recomendado para secar almendras, piñones avellanas y otros frutos similares, eliminando la humedad que el fruto ha ido acumulando a través del proceso de repelado.

5

10

15

20

25

30

En este sentido, el secadero continuo que se propone viene a caracterizarse por el hecho de estar constituido por una serie de bandejas móviles, perforadas, suspendidas por bielas, incorporadas al interior de una estructura formativa de una cámara, en el interior de la cual se provoca una corriente de aire forzado, caliente, a temperatura adecuada, que circula por impulsión atravesando las bandejas por sus orificios y pasando entre los frutos depositados en ellos a través de un conducto de alimentación superior, recorriendo en circuito continuo la superficie de cada una de las bandejas, por el movimiento a que éstas están sometidas cayendo de unas a otras al llegar a sus extremos y saliendo finalmente por una compuerta de descarga.

Para ayudar a la interpretación de la idea expuesta se ha confeccionado, a título simplemente explicativo, un juego de planos que ilustra la presente memoria como un ejemplo de realización del secadero continuo para frutos secos que constituye el objeto de la presente solicitud.

La figura única representada corresponde a una vista esquemática, en sección longitudinal, de un secadero continuo para frutos secos, hecho según el invento. Como puede observarse, está constituido por una serie de bandejas móvi

1 les -1- y -2-, perforadas según -3-, y suspendidas por bie-  
las -4-. Las citadas bandejas móviles -1- y -2- están incor-  
poradas al interior de una estructura -5- formativa de una  
cámara -6-, en el interior de la cual se provoca una corriente  
5 de aire cálido mostrada por las flechas indicativas -7-  
que circula por impulsión de un ventilador exterior -8-.

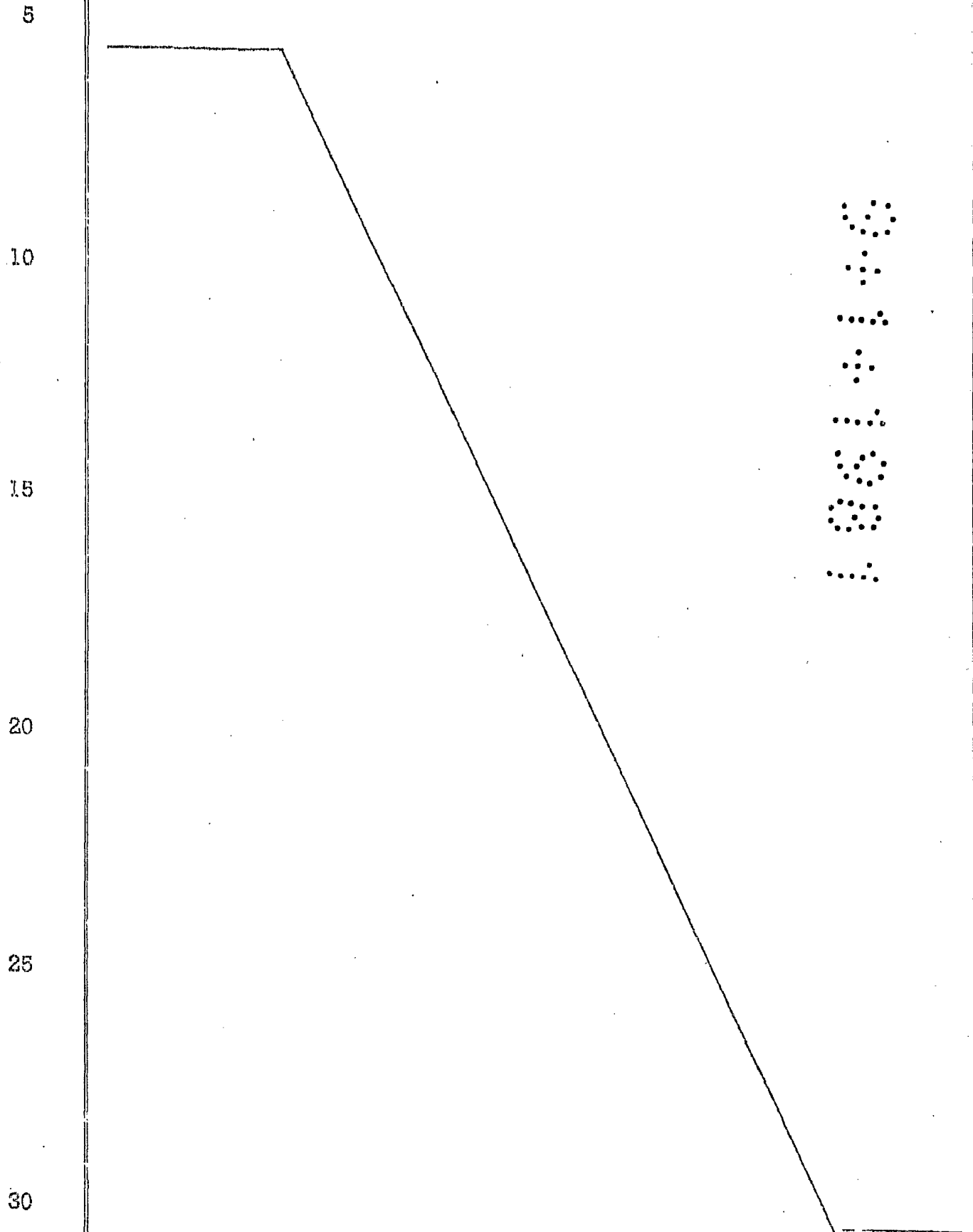
El aire -7- así impulsado atraviesa a las bandejas -1-  
y -2- por sus orificios -3- y pasa entre los frutos deposi-  
tados en ellas a través de un conducto superior -9- y fi-  
nalmente sale al exterior por la chimenea vertical -10- co-  
10 locada al efecto. ....

Las bandejas -1- y -2- tienen movimiento de vaivén,  
en el sentido que indican las flechas horizontales, que per-  
mite el avance continuo del fruto sobre la superficie de las  
15 bandejas. dado por medio de dos cilindros neumáticos -11-  
regulables a voluntad. En virtud de dicho movimiento de  
vaivén, el fruto cae de la bandeja -1- a la bandeja -2- y  
sale finalmente por una compuerta de descarga -12-.

No se considera necesario hacer más extensa esta des-  
20 cripción para que cualquier persona perita en la materia  
comprenda perfectamente cual es la idea que se desea paten-  
tar, así como las ventajas que de su realización industrial  
han de derivarse si se tiene en cuenta, de una parte, que el  
secadero continuo para frutos secos descrito requiere un  
25 proceso elemental de fabricación que se resuelve bajos cos-  
tos muy asequibles de producción y, de otra, que dicha estruc-  
tura de secadero elimina eficazmente la humedad del fruto  
al utilizar una corriente de aire cálido que atraviesa la  
masa del producto a secar, lo cual supone que el modelo -

30

1 solicitado perfecciona el proceso suponiendo importantes  
ahorros de tiempo, energía y mano de obra y aporta una uti-  
lidad y un beneficio o efecto nuevo a la función a que se  
destina.



1 Hecha la descripción a que se refiere la memoria  
que antecede, es preciso insistir en que los detalles de  
realización de la idea expuesta, pueden variar, es decir,  
que pueden sufrir pequeñas alteraciones, basadas siempre  
5 en los principios fundamentales de la idea, que son en esen-  
cia los que quedan reflejados en los párrafos de la descrip-  
ción hecha. En efecto, el Artículo 48 del Estatuto vigente  
sobre Propiedad Industrial, establece como no patentables,  
en su apartado tercero, "los cambios de forma, dimeñsjones,  
10 proporciones y materias de un objeto ya patentado" fijando  
así el criterio del legislador en el sentido de que paten-  
tada una idea que pueda dar lugar a una realidad prácti-  
ca e industrializable, nadie podrá apoyarse en ella para, a  
pretexto de haber introducido ligeras modificaciones, pre-  
15 sentarla como nueva y propia.

Este principio, en cuanto al alcance de la protec-  
ción del objeto patentado se refiere, se halla confirmado  
por numerosas Sentencias del Tribunal Supremo, y entre -  
ellas, como más terminantes, en las de fechas 16 de octubre  
20 de 1954, 23 de enero de 1959, 20 de marzo de 1964 y otras.

Establecido el concepto expresado, en cuanto a la  
amplitud que debe darse a la protección solicitada, se re-  
dacta a continuación la Nota de Reivindicaciones, de acuer-  
do con lo que se establece en el último párrafo del apar-  
25 tado tercero del Artículo 100 de la Ley, sintetizando así  
las novedades que se desean reivindicar:

#### NOTA DE REIVINDICACIONES

En resumen, el privilegio de explotación exclusi-  
va que se solicita, recaerá sobre las reivindicaciones si-  
30 guientes:

1

5

10

15

20

25

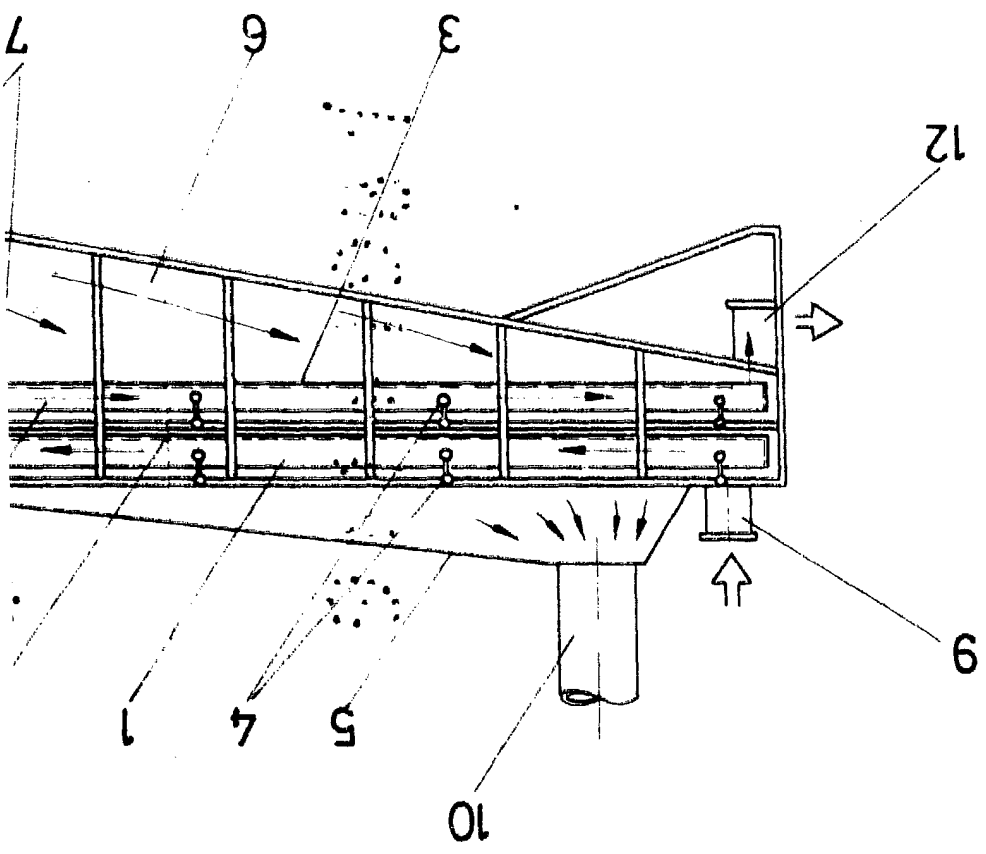
1.- SECADERO CONTINUO PARA FRUTOS SECOS, caracterizado por el hecho de estar constituido por una serie de bandejas móviles, perforadas, suspendidas por picos, incorporadas al interior de una estructura formativa de una cámara, en el interior de la cual se provoca una corriente de aire forzado, caliente, a temperatura adecuada, que circula por impulsión atravesando las bandejas por sus orificios y pasando entre los frutos depositados en ellos a través de un conducto de alimentación superior, recorriendo en circuito continuo la superficie de cada una de las bandejas, por el movimiento a que estas están sometidas, cayendo de unas a otras al llegar a sus extremos y saliendo finalmente por una compuerta de descarga.

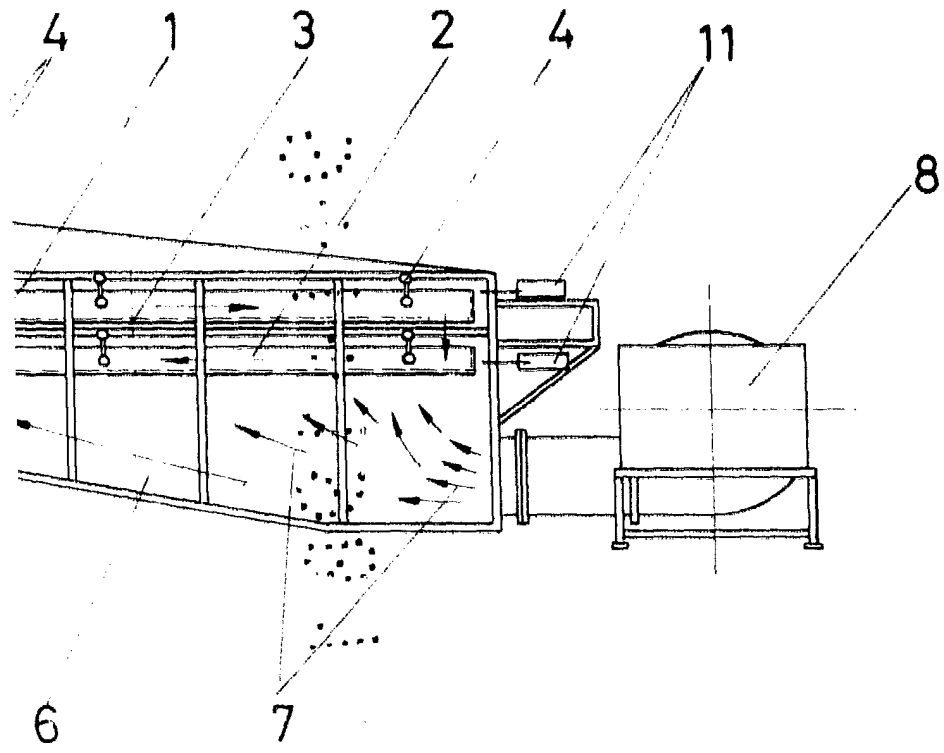
2.- Se reivindica por último como objeto sobre el que ha de recaer el Modelo de Utilidad que se solicita: SECADERO CONTINUO PARA FRUTOS SECOS.

Todo conforme queda descrito y reivindicado en la presente memoria descriptiva que consta de siete páginas mecanografiadas y dibujos adjuntos.

Mérida 3 de julio de 1900  
 FALANDO UGARRIA  
 P.P.







ESCALA VARIABLE  
Madrid, 7 de Julio de 1978  
BERNARDO UNGRIA  
P. P.