



ESPAÑA

Job.

MODELO DE UTILIDAD

1 ABR. 1981

(19) ES	(11) NUMERO	(18) Y
(21)	251.877	
(22)	FECHA DE PRESENTACION	
	5.7.80	

(30) PRIORIDADES:	(32) FECHA	(33) PAIS
(31) NUMERO		

(17) FECHA DE PUBLICIDAD	REG. CL.º	(11) CLASIFICACION INTERNACIONAL
		F28C 3/10, A23N 12/00

(54) TITULO DE LA INVENCIÓN	
ENFRIADOR HORIZONTAL CONTINUO PARA FRUTOS SECOS.	

(71) SOLICITANTE (ES)	
DON MANUEL SEVA TOLEDO.	

DOMICILIO DEL SOLICITANTE	
Beato Diego de Cádiz, nº 20 - ALICANTE.	

(72) INVENTOR (ES)	

(73) TITULAR (ES)	

(74) REPRESENTANTE	
DON BERNARDO UNCRIA GOIBURU	

1 El Estatuto vigente sobre Propiedad Industrial, de
26 de Julio de 1929, en su texto refundido publicado el 30
de Abril de 1930, establece los caracteres de patentabili-
5 dad de las invenciones de tipo industrial que tienen por
objeto obtener ventajas sobre lo ya conocido, admitiendo
por consiguiente como patentables, las nuevas máquinas, a-
paratos, instrumentos, procesos de fabricación, etc. La am-
plitud de conceptos previstos como patentables, ha llevado
10 al legislador a aclarar (Artº. 46) que la enumeración con-
tenida en dicho cuerpo legal es puramente enunciativa y no
limitativa, haciéndola extensiva incluso a los descubrimien-
tos de tipo científico (Artº. 47).

15 El Decreto de 26 de Diciembre de 1947, recogiendo
la Orden de 18 de Noviembre de 1935, confirma el criterio
legal de que también serán patentables los instrumentos, ob-
jetos, o partes de los mismos, que aporten a la función a
que son destinados, un beneficio o efecto nuevo, y en defi-
nitiva que constituyan una mejora sustancial sobre lo ante-
riormente conocido.

20 Pues bien, a tenor de lo expuesto, y en base al ar-
ticulado que recoge los conceptos expresados, debe conside-
rarse, que la invención a que se refiere la presente memo-
ria, constituye una novedad industrial, con características
y ventajas que la hacen merecedora del privilegio de explo-
25 tación exclusiva que por ella se solicita, premiando así
los méritos de quien aporta a la industria del país una me-
jora efectiva y precisamente comprendida entre las enuncia-
das por la Ley como patentables. (Arts. 46 y 47 en relación
con el 171, en su nueva redacción afectada por la Orden de
30 18 de Noviembre de 1.935).

1 El objeto de la presente solicitud se refiere, según se deduce del enunciado, a un enfriador horizontal continuo para frutos secos. Se ha ideado con la finalidad de proporcionar al mercado y al público en general un
5 enfriador horizontal continuo para frutos secos que se destina fundamentalmente a evitar los problemas propios del revenido y apelmazamiento que experimentan los productos provenientes del secadero a una temperatura elevada.

10 En este sentido, el enfriador horizontal continuo para frutos secos que se propone viene caracterizado esencialmente por el hecho de estar constituido por una estructura abierta que soporta una bandeja perforada horizontal suspendida mediante bielas y dotada de movimiento de oscilación, sobre cuya bandeja es depositado el producto y
15 desplazado a lo largo del tramo de bandeja, en cuyo recorrido es sometido a la acción de una aspiración forzada por ventiladores situados en la parte superior de campanas aspiradoras.

20 Para ayudar a la interpretación de la idea expuesta se ha confeccionado, a título simplemente explicativo, un juego de planos que ilustra la presente memoria como un ejemplo de realización del enfriador horizontal continuo para frutos secos que constituye el objeto de la presente solicitud.

25 La figura única representada corresponde a una vista esquemática, en alzado lateral, de un enfriador horizontal continuo para frutos secos, hecho según el invento. Como puede observarse, está constituido por una estructura abierta de bastidor -1- que soporta una bandeja perforada
30 -2-, en posición horizontal, suspendida por bielas marcadas

1 con -3-. La citada bandeja perforada -2- está dotada de un
movimiento de oscilación en el sentido que muestran las fle
5 chas indicativas laterales a las bielas -3- y comprende una
boca de acceso -4- del producto a la bandeja y una boca de
salida -5- del producto enfriado a lo largo del desplaza-
miento que experimenta en la bandeja -2-, merced al movi-
miento oscilante de que ésta última está dotada.

10 El enfriador comprende una serie de campanas
aspiradoras -6-, provistas de ventiladores -7-, los cuales
someten al producto situado en la bandeja -2- a la acción
de una corriente de aire derivada de la absorción que ejer-
cen dichos ventiladores -7-, por lo que el producto que lle
ga a la bandeja -2- a través de la boca de acceso -4-, en
condiciones de elevada temperatura, desemboca por la sali-
15 da -5- a temperatura ambiental.

20 No se considera necesario hacer más extensa
esta descripción para que cualquier persona perita en la
materia comprenda perfectamente cual es la idea que se de-
sea patentar, así como las ventajas que de su realización
industrial han de derivarse, si se tiene en cuenta, de una
parte, que el enfriador horizontal continuo descrito requie
re un proceso elemental de fabricación que se resuelve ba-
jo costos muy asequibles de producción y, de otra, que di-
cha estructura de enfriador, proporciona un medio rápido,
25 rentable y eficiente de situar a temperatura ambiente los
frutos secos a la salida de un secadero o una freidora eli-
minando la aparición de sabores indeseables, por lo que
es evidente que el modelo solicitado aporta una utilidad y
un beneficio o efecto nuevo a la función a que se destina.

30

1 Hecha la descripción a que se refiere la memoria
que antecede, es preciso insistir en que los detalles de
realización de la idea expuesta, pueden variar, es decir,
que pueden sufrir pequeñas alteraciones, basadas siempre
5 en los principios fundamentales de la idea, que son en esen-
cia los que quedan reflejados en los párrafos de la descrip-
ción hecha. En efecto, el Artículo 48 del Estatuto vigente
sobre Propiedad Industrial, establece como no patentables,
en su apartado tercero, "los cambios de forma, dimensiones,
10 proporciones y materias de un objeto ya patentado" fijando
así el criterio del legislador en el sentido de que paten-
tada una idea que pueda dar lugar a una realidad práctica
e industrializable, nadie podrá apoyarse en ella para, a
pretexto de haber introducido ligeras modificaciones, pre-
15 sentarla como nueva y propia.

Este principio, en cuanto al alcance de la protec-
ción del objeto patentado se refiere, se halla confirmado
por numerosas Sentencias del Tribunal Supremo, y entre -
20 ellas, como más terminantes, en las de fechas 16 de octubre
de 1954, 23 de enero de 1959, 20 de marzo de 1964 y otras.

Establecido el concepto expresado, en cuanto a la
amplitud que debe darse a la protección solicitada, se re-
dacta a continuación la Nota de Reivindicaciones, de acuer-
do con lo que se establece en el último párrafo del apar-
25 tado tercero del Artículo 100 de la Ley, sintetizando así
las novedades que se desean reivindicar:

NOTA DE REIVINDICACIONES

30 En resumen, el privilegio de explotación exclusi-
va que se solicita, recaerá sobre las reivindicaciones si-
guientes:

1

1.- ENFRIADOR HORIZONTAL CONTINUO PARA FRUTOS SECOS, caracterizado esencialmente por el hecho de estar constituido por una estructura abierta que soporta una bandeja perforada horizontal suspendida por bielas y dotada de un movimiento de oscilación, sobre cuya bandeja es depositado el producto y desplazado a lo largo del tramo de bandeja, en cuyo recorrido es sometido a la acción de una aspiración forzada por ventiladores situados en la parte superior de campanas aspiradoras.

5

10

2.- Se reivindica por último como objeto sobre el que ha de recaer el Modelo de Utilidad que se solicita por: ENFRIADOR HORIZONTAL CONTINUO PARA FRUTOS SECOS..

15

Todo conforme queda descrito y reivindicado en la presente memoria descriptiva que consta de seis páginas mecanografiadas y dibujos adjuntos.

Madrid, 3 de Julio 1980

BERNARDO UNGRIA

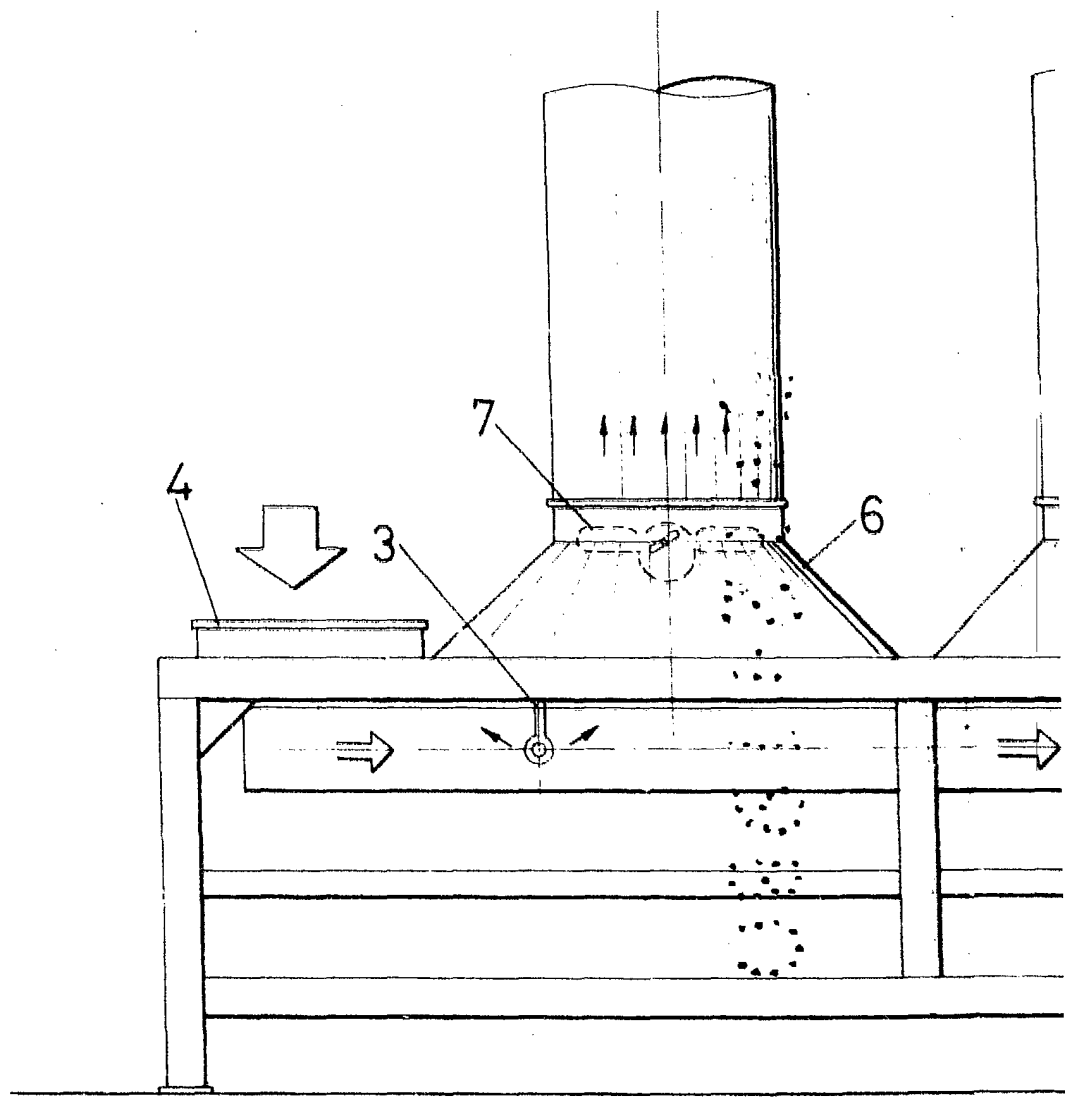
P.P.

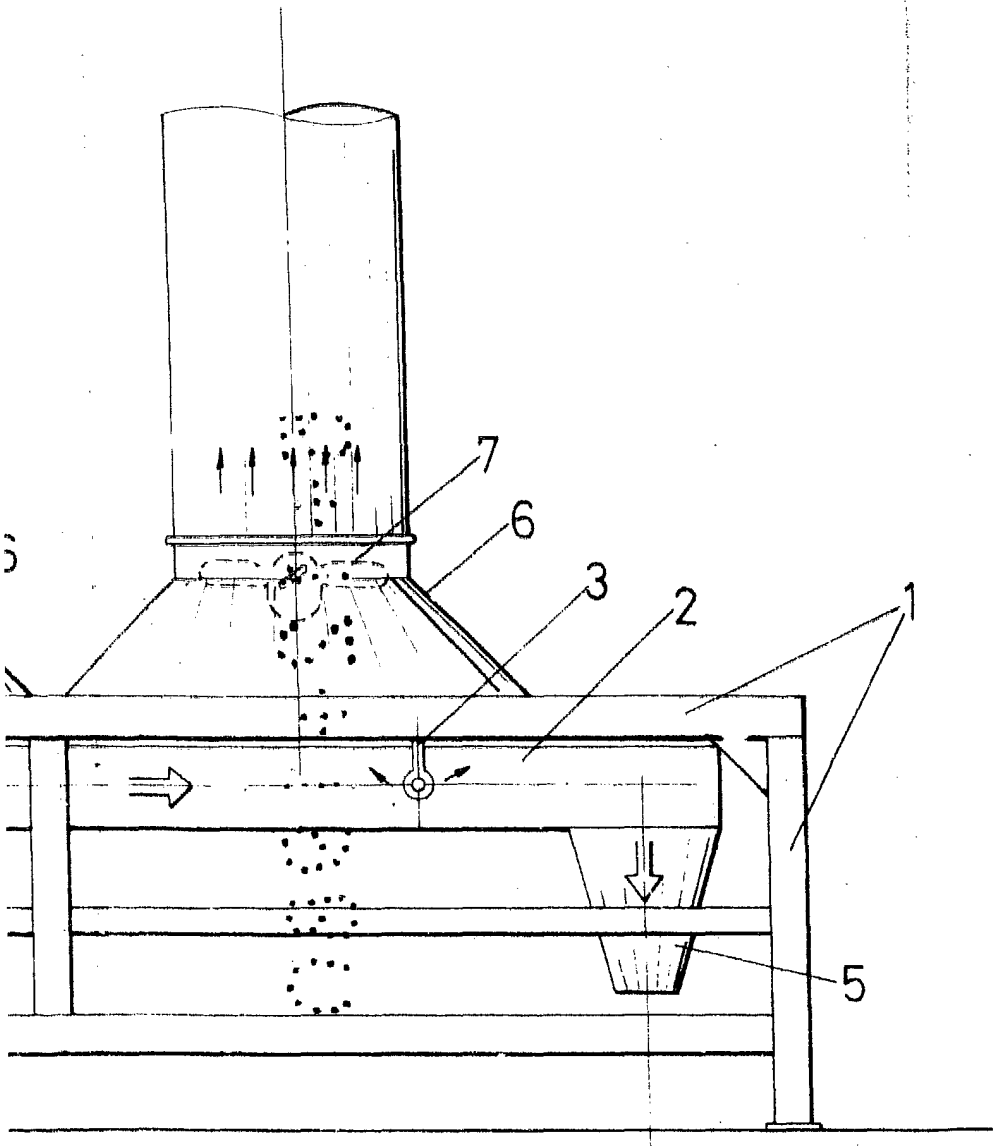


20

25

30





ESCALA VARIABLE
Madrid, 3 de Julio de 1998
BERNARDO UNGRIA
P. P.

A handwritten signature in black ink, appearing to read 'Bernardo Ungria', written over the typed name.