



ESPAÑA

jch

MODELO DE UTILIDAD

(19) ES (21) (22)	(11) NUMERO 251.876	(10) Y
	FECHA DE PRESENTACION 3.7.80	

1 JUN. 1981

(30) PRIORIDADES:	(31) NUMERO	(32) FECHA	(33) PAIS
-------------------	-------------	------------	-----------

(47) FECHA DE PUBLICIDAD	(81) CLASIFICACION INTERNACIONAL B07B 13/07
--------------------------	--

(54) TITULO DE LA INVENCIÓN CLASIFICADORA ORBITAL PARA FRUTOS SECOS.

(71) SOLICITANTE (S) DON MANUEL SEVA TOLEDO.

DOMICILIO DEL SOLICITANTE Beato Diego de Cádiz, nº 20 - ALICANTE.
--

(72) INVENTOR (ES)

(73) TITULAR (ES)

(74) REPRESENTANTE DON BERNARDO UNGRIA GOIBURU.
--

1 El Estatuto vigente sobre Propiedad Industrial, de
26 de Julio de 1929, en su texto refundido publicado el 30
de Abril de 1930, establece los caracteres de patentabili-
dad de las invenciones de tipo industrial que tienen por
5 objeto obtener ventajas sobre lo ya conocido, admitiendo
por consiguiente como patentables, las nuevas máquinas, a-
paratos, instrumentos, procesos de fabricación, etc. La am-
plitud de conceptos previstos como patentables, ha llevado
al legislador a aclarar (Artº. 46) que la enumeración con-
10 tenida en dicho cuerpo legal es puramente enunciativa y no
limitativa, haciéndola extensiva incluso a los descubrimien-
tos de tipo científico (Artº. 47).

El Decreto de 26 de Diciembre de 1947, recogiendo
15 la Orden de 18 de Noviembre de 1935, confirma el criterio
legal de que también serán patentables los instrumentos, ob-
jetos, o partes de los mismos, que aporten a la función a
que son destinados, un beneficio o efecto nuevo, y en defi-
nitiva que constituyan una mejora sustancial sobre lo ante-
riormente conocido.

20 Pues bien, a tenor de lo expuesto, y en base al ar-
ticulado que recoge los conceptos expresados, debe conside-
rarse, que la invención a que se refiere la presente memo-
ria, constituye una novedad industrial, con características
y ventajas que la hacen merecedora del privilegio de explo-
25 tación exclusiva que por ella se solicita, premiando así
los méritos de quien aporta a la industria del país una me-
jora efectiva y precisamente comprendida entre las enuncia-
das por la Ley como patentables. (Arts. 46 y 47 en relación
con el 171, en su nueva redacción afectada por la Orden de
30 18 de Noviembre de 1.935).

1 El objeto de la presente solicitud se refiere, según se deduce del enunciado, a una clasificadora orbital para frutos secos.

5 Se ha ideado con la finalidad de proporcionar al mercado y al público en general una clasificadora para frutos secos mediante la cual el proceso mecánico de clasificación alcanza un desarrollo absolutamente simplificado partiendo de la eliminación de las partes móviles y ballestas tradicionales, en beneficio de un mantenimiento
10 prácticamente nulo.

En este sentido la clasificadora orbital para frutos secos que se propone viene caracterizada esencialmente por el hecho de estar constituida por una caja suspendida sobre una serie de resortes de tipo convencional, que va relacionada con un motor de doble eje a través de sendas excéntricas regulables asíncronas, y cuya caja es portadora en su interior de varias telas perforadas con orificios de distinto diámetro, correspondiendo mayores orificios a la tela superior y respectivamente menores a las telas sucesivamente más bajas; coincidiendo la posición de estas telas con correspondientes salidas de productos seleccionados.
15
20

Para ayudar a la interpretación de la idea expuesta se ha confeccionado, a título simplemente explicativo, un juego de planos que ilustra la presente memoria como un ejemplo de realización de la clasificadora orbital para frutos secos que constituye el objeto de la presente solicitud.
25

La figura 1ª corresponde a una vista esquemática, parcialmente seccionada, en alzado lateral, de una
30

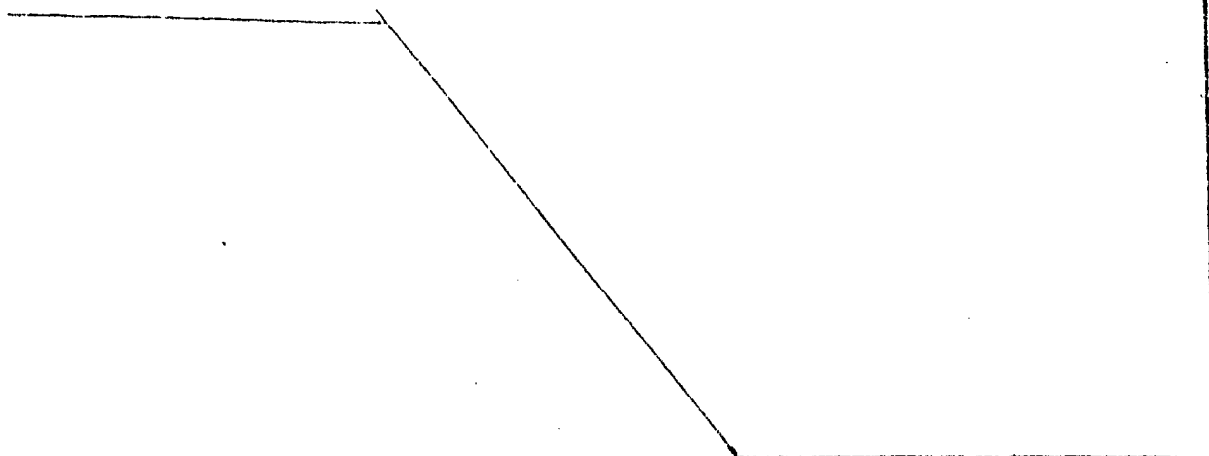
1 clasificadora orbital para frutos secos hecha según el in-
2 vento. Como puede observarse, está constituida por una ca-
3 ja -1-, suspendida sobre una serie de resortes -2- de tipo
4 convencional, que va relacionada con un motor -3- de doble
5 eje -4- a través de sendas excéntricas -5- regulables y así-
6 cronas. La caja -1- es portadora en su interior de varias
7 telas perforadas -6- y -7- con orificios de distinto diá-
8 metro, correspondiendo mayores orificios -8- a la tela su-
9 perior -6- y respectivamente menores orificios -9-, a las
10 telas -7- sucesivamente más bajas. La posición de estas te-
11 las -6- y -7- coincide con correspondientes salidas -10- y
12 -11- de los productos seleccionados, estando el fondo -12-
13 de la bandeja -1- provisto, a su vez, de una salida -13-
14 para los productos que recibe.

15 La figura 2ª muestra otra vista esquemática,
16 en planta inferior, de la clasificadora orbital, en la que
17 puede apreciarse la relación de acoplamiento en el fondo
18 -12- de la bandeja -1- del motor -3- de doble eje -4- al
19 que quedan vinculadas las excéntricas asíncronas -5-. Seme-
20 jante disposición de acoplamiento, origina que el movimien-
21 to asíncrono de las excéntricas -5-, transmitido a la caja
22 -1- apoyada en los resortes -2- se traduzca en un movimien-
23 to orbital de los frutos secos depositados en las telas
24 -6- y -7- a partir del que se produce su clasificación por
25 tamaños atravesando los orificios -8- y -9- de éstas últimas.

26 Por último, la figura 3ª muestra una vista es-
27 quemática en alzado frontal de la propia clasificadora or-
28 bital en la que puede apreciarse la diferente disposición
29 de vertido de la boca de salida -10- de la tela superior
30 -6-, con relación a las bocas de salida -11- y -13- de la

1 tela inferior -7- y del fondo -12- de la bandeja -1-, ha-
llándose en particular éstas últimas proyectadas hacia sen-
tidos opuestos, para una ulterior recopilación, claramente
diferenciada de los frutos secos clasificados por tamaños.
5 Por lo demás la clasificadora orbital incluye una tolva de
aprovisionamiento -14- desde la que los frutos secos a cla-
sificar son dirigidos hacia la tela superior -6-.

No se considera necesario hacer más extensa
esta descripción para que cualquier persona perita en la
10 materia comprenda perfectamente cual es la idea que se de-
sea patentar, así como las ventajas que de su realización
industrial han de derivarse si se tiene en cuenta de una
parte que la clasificadora orbital descrita requiere un pro-
ceso elemental de fabricación que se resuelve bajo costos
15 muy asequibles de producción y de montaje y, de otra, que di-
cha estructura de clasificadora asegura un sistema silen-
cioso de clasificación para frutos secos en el que son carac-
terísticos un alto rendimiento y una máxima precisión, asocia-
dos a importantes ahorros de tiempo, energía y mano de obra,
20 por lo que es evidente que el modelo solicitado aporta una
utilidad y un beneficio o efecto nuevo a la función a que
se destina.



25

30

1 Hecha la descripción a que se refiere la memoria
que antecede, es preciso insistir en que los detalles de
realización de la idea expuesta, pueden variar, es decir,
que pueden sufrir pequeñas alteraciones, basadas siempre
5 en los principios fundamentales de la idea, que son en esen-
cia los que quedan reflejados en los párrafos de la descrip-
ción hecha. En efecto, el Artículo 48 del Estatuto vigente
sobre Propiedad Industrial, establece como no patentables,
en su apartado tercero, "los cambios de forma, dimensiones,
10 proporciones y materias de un objeto ya patentado" fijando
así el criterio del legislador en el sentido de que paten-
tada una idea que pueda dar lugar a una realidad práctica
e industrializable, nadie podrá apoyarse en ella para, a
pretexto de haber introducido ligeras modificaciones, pre-
15 sentarla como nueva y propia.

Este principio, en cuanto al alcance de la protec-
ción del objeto patentado se refiere, se halla confirmado
por numerosas Sentencias del Tribunal Supremo, y entre -
ellas, como más terminantes, en las de fechas 16 de octubre
20 de 1954, 23 de enero de 1959, 20 de marzo de 1964 y otras.

Establecido el concepto expresado, en cuanto a la
amplitud que debe darse a la protección solicitada, se re-
dacta a continuación la Nota de Reivindicaciones, de acuer-
do con lo que se establece en el último párrafo del apar-
25 tado tercero del Artículo 100 de la Ley, sintetizando así
las novedades que se desean reivindicar:

NOTA DE REIVINDICACIONES

En resumen, el privilegio de explotación exclusi-
va que se solicita, recaerá sobre las reivindicaciones si-
30 guientes:

1

1.- "CLASIFICADORA ORBITAL PARA FRUTOS SECOS", caracterizada esencialmente por el hecho de estar constituida por una caja, suspendida sobre una serie de resortes de tipo convencional, que va relacionada con un motor de doble eje a través de sendas excéntricas regulables asincronas, y cuya caja es portadora en su interior de varias telas perforadas con orificios de distinto diámetro, correspondiendo mayores orificios a la tela superior y respectivamente menores a las telas sucesivamente más bajas; coincidiendo la posición de estas telas con correspondientes salidas de productos seleccionados.

5

10

2.- Se reivindica por último como objeto sobre el que ha de recaer el Modelo de Utilidad que se solicita: CLASIFICADORA ORBITAL PARA FRUTOS SECOS.

15

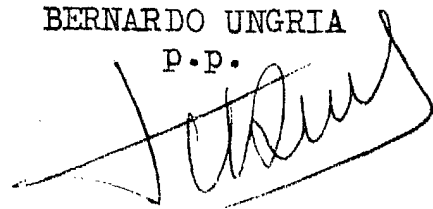
Todo conforme queda descrito y reivindicado en la presente memoria descriptiva que consta de siete páginas mecanografiadas y dibujos adjuntos.

20

Madrid, 3 julio 1.980

BERNARDO UNGRIA

P.p.



25

30

FIG-1

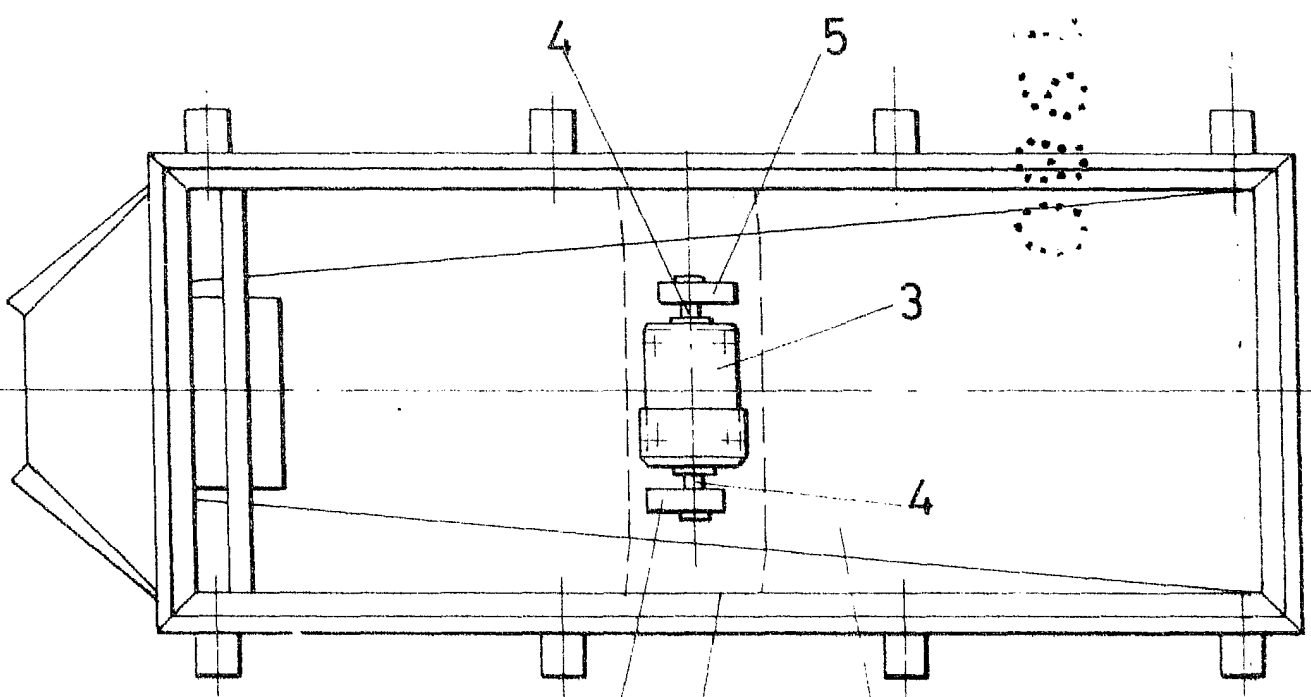
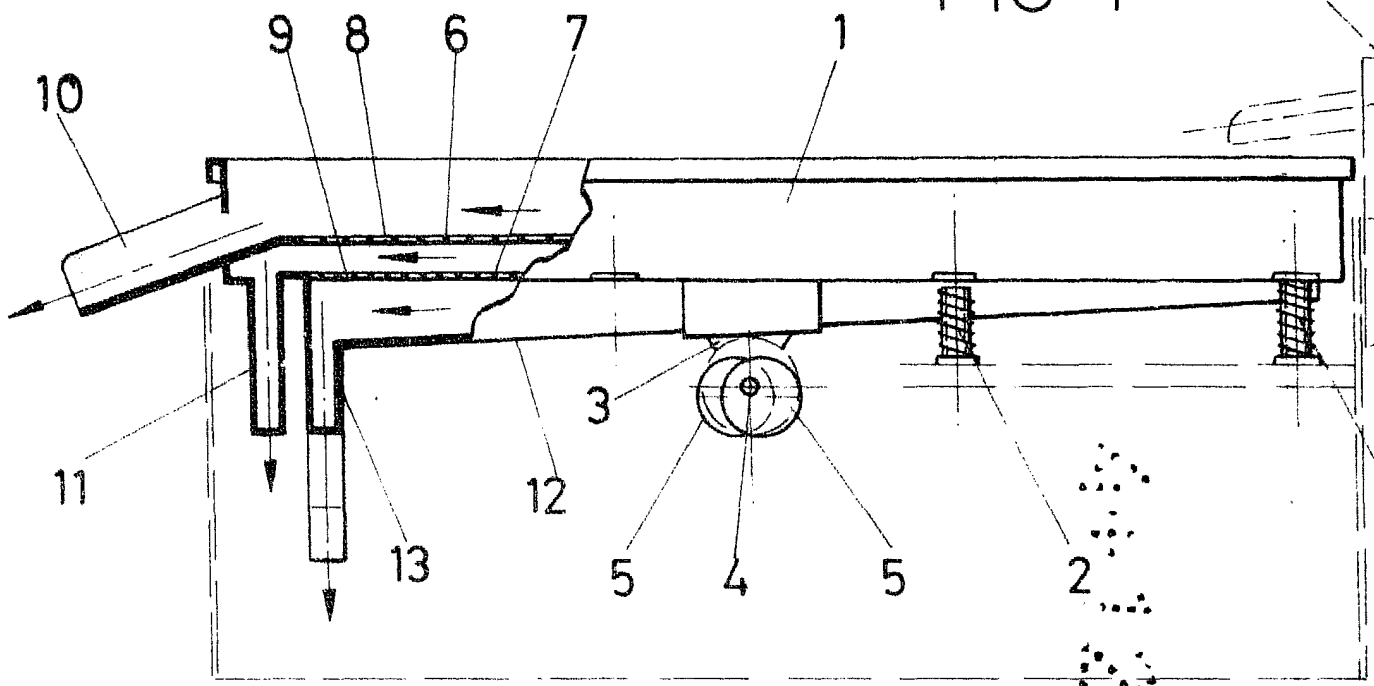
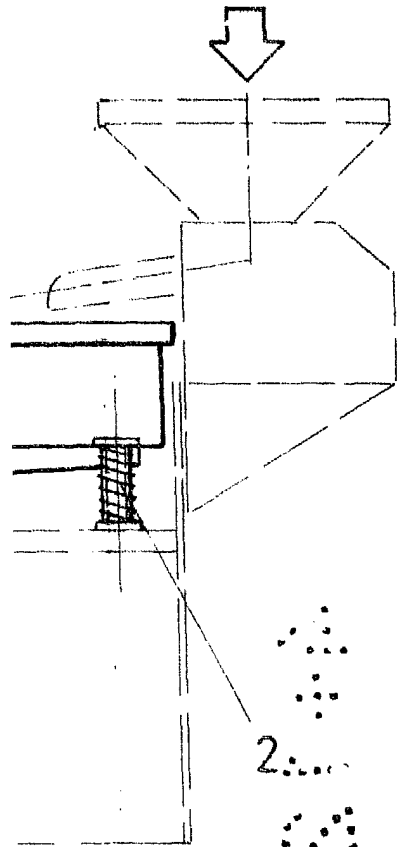


FIG-2



2

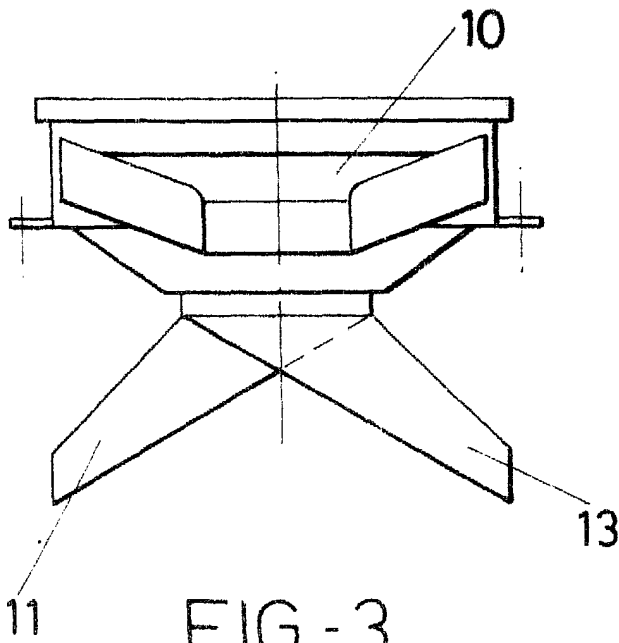
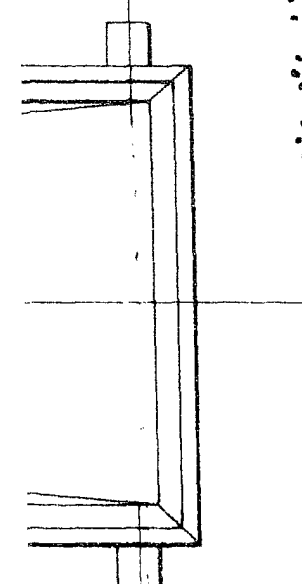


FIG - 3



-2

ESCALA VARIABLE
Madrid, 3 de Julio de 1978
BERNARDO UNGRIA
P. P.