

251868

22 AG



251868

P A T E N T E  
D E  
I N V E N C I O N

a favor de NOVO-GAMA, S.A., entidad española, domiciliada en Barcelona, calle San Germán, 5, por "PERFECCIONAMIENTOS EN DISPOSITIVOS ACUSTICOS PARA MUÑECAS Y SIMILARES".

- . -

MEMORIA DESCRIPTIVA

La presente invención se refiere a unos perfeccionamientos introducidos en los dispositivos acústicos para muñecas y similares.

- Hasta hoy en día se vienen utilizando unos dispositivos sonoros compuestos generalmente por un mecanismo de fuelle al que se halla relacionado un contrapeso para que al mover o cambiar de posición al juguete se obtenga el sonido buscado. Estos sistemas ya conocidos y utilizados no son nada prácticos ya que al estar instalados en el interior del juguete se dificulta su reparación o sus-
- 5.
- 10.

951838

22 AG



titución en caso de avería, siendo ésta imposible de llevar a cabo en muchas ocasiones so pena de estropear el cuerpo del muñeco o similar.

5. Además con dichos sistemas empleados hasta el presente solamente es posible obtener un sonido brebe y monótono, con el agravamento de tener los dispositivos sonoros utilizados un volumen apreciable que en muchas ocasiones afea la estética del juguete, principalmente cuando se trata de muñecas representativas de bebés, las cuales se presentan desnudas.
- 10.

También con el nuevo sistemas se eliminan por completo los montajes complicados y antieconómicos llevados a cabo hoy día con la disposición interna de los dispositivos sonoros de fuelle y contrapeso.

15. Esta serie de problemas e inconvenientes son absolutamente solventados con el sistema de voz objeto del presente invento, ya que este nuevo sistema consta de un dispositivo sonoro altamente simplificado, el cual se fija amovible en cualquier lugar externo del cuerpo de la muñeca o similar y es camuflado conveniente por ejemplo con las ropas que la cubren.
- 20.

25. Esta fijación externa e independiente totalmente con respecto del cuerpo del juguete permite reparar o sustituir con toda facilidad dicho dispositivo sonoro, sin ocasionar deterioro alguno sobre el cuerpo de la muñeca.

Este dispositivo sonoro comprende estrictamente una cámara elástica, a modo de pera o de otra forma similar, la cual se halla conectada a una lengüeta de tipo ade-

254822

22



cuado, obteniéndose el sonido apetecido al comprimir y/o al expansionar voluntariamente con la mano la mencionada cámara, de manera que al efectuar esta presión de una forma súbita o paulatina se obtendrá un sonido más o menos rápido o interno.

5. Asimismo este dispositivo puede estar preparado con una lengüeta que al expulsar el aire emita un sonido y al aspirarlo de otro sonido distinto.

10. Con estas combinaciones y a base de habilidad manual pueden lograrse efectos de voces totalmente inéditas en esta clase de juguetes, las cuales parecen efectivamente mucho más reales que las voces cortas y monótonas obtenidas hasta el presente.

15. Por todo ello con la notable ventaja de permanecer la muñeca en una posición absolutamente estática, lo cual proporciona todavía más realidad a la voz emitida.

20. En el caso de aplicarse este nuevo sistema de voz al muñeco tipo bebé, entonces el dispositivo sonoro puede simular un cojín sobre el cual se halle sentado el muñeco.

25. Con la presente memoria descriptiva no se acompaña ningún dibujo porque el sistema descrito es de una gran simplicidad y no necesita de aclaración ilustrada alguna, pudiendo además abarcar este sistema innumerables soluciones en cuanto a la forma y colocación del dispositivo sonoro.

La invención, dentro de su esencialidad, puede llevada a la práctica en otras formas de realización que



22 M

951800

- difieren en detalle de la indicada, a los cuales alcanzará igualmente la protección que se recaba. Podrá, pues, llevarse a cabo en cualquier forma y tamaño, con los medios y materiales más adecuados, y con los accesorios más convenientes, por quedar todo ello comprendido en el espíritu de las reivindicaciones.
- 5.

- . -

#### N O T A

Se reivindica como objeto de la presente patente de invención:

1. Perfeccionamientos en dispositivos acústicos para muñecas y similares, caracterizados por el hecho de disponer una cámara de comprensión, formada por una caja que tiene al menos una de sus paredes deformables a fin de variar el volumen de la cámara accionable desde el exterior del juguete, y conectada con una lengüeta neumática que produce un sonido en respuesta al peso del aire, estando la lámina vibrante de dicha lengüeta dispuesta de manera que oscila con distintas frecuencias según el sentido de paso del aire, de modo que produce dos sonidos distintos durante la expulsión y la aspiración del aire.
- 15.
- 20.
- 25.
2. Perfeccionamientos en dispositivos acústicos para muñecas y similares, según la reivindicación 1, que se caracteriza por el hecho de montar dicha cámara exteriormente con respecto al cuerpo del muñeco y disimulada

254800 22



por los vestidos del mismo.

3. Perfeccionamientos en dispositivos acústicos para muñecas y similares, según la reivindicación 1, que se caracteriza por el hecho de constituir la cámara de comprensión a modo de una vejiga cuyas paredes son mantenidas separadas por un dispositivo elástico o por su elasticidad propia.

4. Perfeccionamientos en dispositivos acústicos para muñecas y similares, según las reivindicaciones 1 y 3 que se caracteriza porque la cámara de comprensión está constituida a modo de cojín sobre el que puede ser sentado el muñeco.

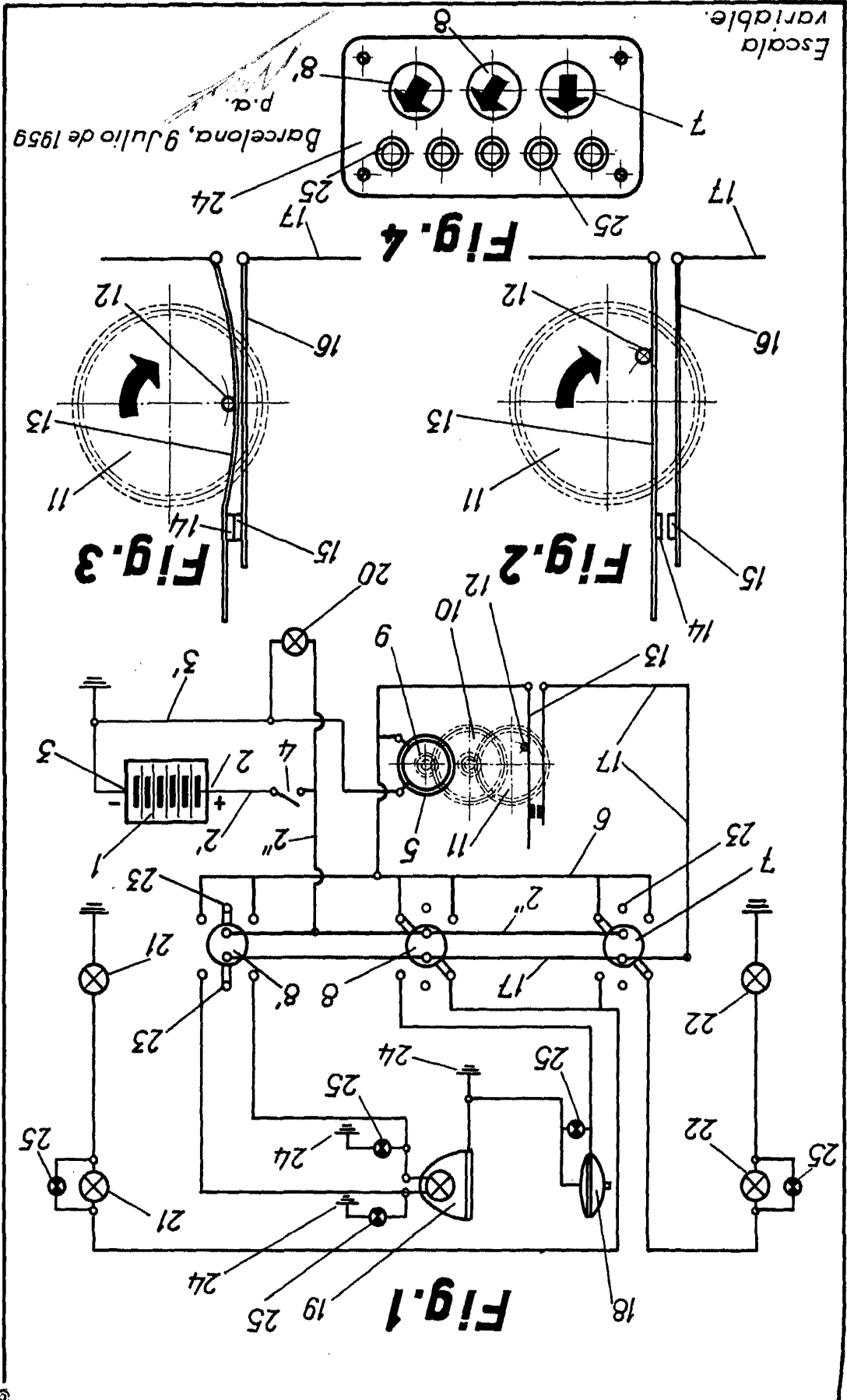
5. Perfeccionamientos en dispositivos acústicos para muñecas y similares.

La presente memoria descriptiva consta de cinco hojas foliadas, escritas a máquina por una sola cara.

Barcelona, a 22 de agosto de 1959

NOVO-GAMA, S.A.

D.A.



Escala variable

Barcelona, 9 Julio de 1959  
P.º.º.

D. Jesús VALDIVIA VALLE

Hoja única

