

(19) ES	(11) 251865	(10) Y
(21)		
(22)	FECHA DE PRESENTACION	

1 NOV. 1980



ESPAÑA

MODELO DE UTILIDAD

(30) PRIORIDADES:	(32) FECHA	(33) PAIS
(31) NUMERO		

(47) FECHA DE PUBLICIDAD	(51) CLASIFICACION INTERNACIONAL
	F16L41/26 D2B7/38

(54) TITULO DE LA INVENCIÓN

DISPOSITIVO PARA COLOCACION DE ACCESORIOS EN TUBERIAS

(71) SOLICITANTE (S)

D. JOSE VANRELL BARUEL

DOMICILIO DEL SOLICITANTE

SAN VICENTE DEL RASPEIG (ALICANTE), Hernán Cortés, 4

(72) INVENTOR (ES)

(73) TITULAR (ES)

El mismo solicitante.

(74) REPRESENTANTE

D. JOSE LAHIDALGA RODRIGUEZ

La invención a que se refiere la presente memoria, constituye una novedad industrial con características y ventajas que la hacen merecedora del privilegio de explotación exclusiva que por ella se solicita, de acuerdo con las prescripciones del Estatuto vigente sobre Propiedad Industrial de 26 de Julio de 1.929, texto refundido, publicado el 30 de Abril de 1.939.

El presente registro de Modelo de Utilidad concierne, como su enunciado indica, a un dispositivo para colocación de accesorios en tuberías, de acuerdo con la descripción detallada que del mismo se realiza, debiendo interpretarse siempre este concepto en su más amplio sentido y nunca en limitativo.

Para la debida comprensión de este objeto, se adjunta a la presente memoria descriptiva una hoja de planos en la que, a título de ejemplo, se representan todas y cada una de las partes que lo forman y relación que guardan entre sí.

En dicha hoja de planos queda representado:

FIGURA PRIMERA.- Es una vista longitudinal del útil cuyo registro se preconiza.

FIGURA SEGUNDA.- Es la misma vista anterior, en sección parcial longitudinal.

En estas figuras y con el mismo valor en ambas, se aprecian las siguientes referencias:

A.- Husillo o vástago principal, constituido por tres componentes que se describen a continuación con las referencias correspondientes:

1.- Prolongación real del husillo -A-, que aloja en su interior a un resorte -2-, según se representa con todo detalle en la figura segunda de la adjunta ilustración.

2.- Resorte helicoidal referido que es accionado por el mando -3- para transmitir su movimiento al eje -4-.

3.- Mando previsto en el terminal del útil y montado en forma telescópica en la carcasa tubular -1-.

Este mando -3- acciona al muelle -2- y transmite el movimiento al eje -4- para giro de la pletina -5-.

4.- Eje alojado en el interior del husillo -A-, carcasa -1- y mando -3-, rodeado parcialmente por el muelle -2- y cuya disposición hace girar a la pletina -5- a la posición -B- sobre el eje -6-.

5.- Pletina giratoria montada en el cabezal del útil y que adopta una posición de uso -B- al girar sobre el eje -6-.

6.- Eje mencionado, que representa el medio de fijación y giro de la pletina -5- para adoptar ambas posiciones inoperante y de uso.

10 Una vez que se deja de oprimir el mando terminal -3-, éste y el eje -4- vuelven a la posición inicial por efecto del muelle e resorte -2-.

La pletina referida se introduce eventualmente en el interior del tubo general, lográndose el acoplamiento del correspondiente injerte.

15 La herramienta en cuestión, comporta en forma inseparable unos mangos para accionamiento.

Este útil será fabricado en cualquier clase de material apropiado y en las formas y dimensiones más convenientes, no existiendo sobre el particular ninguna limitación.

20 Hecha la descripción precedente, es preciso añadir que los detalles de realización de la idea expuesta pueden variar, sin que por ello cambie la esencia de la invención, que es la que se desprende de los párrafos que anteceden y se reivindican en la siguiente

N O T A

25 En resumen: El Modelo de Utilidad que se solicita, recaerá sobre las siguientes

REIVINDICACIONES

10.- Dispositivo para colocación de accesorios en tuberías, caracterizado esencialmente porque comprende la disposición de un husillo o vástago principal constituido por tres componentes, contante con una prolongación tubular que aloja en su interior un resorte apropiado que es accionado por un mango previsto en el terminal de la herramienta y que transmite el movimiento a un eje que hace girar a una pletina adaptada en el cabezal de la pieza fijada por un eje y cuya pletina adopta dos posiciones, inoperante y de uso, y en esta última se permite el montaje del accesorio en el interior del tubo general, estando previsto que una vez que cese la presión sobre el mando referido, éste y el eje interior retornen a la posición inicial por efecto del muelle.

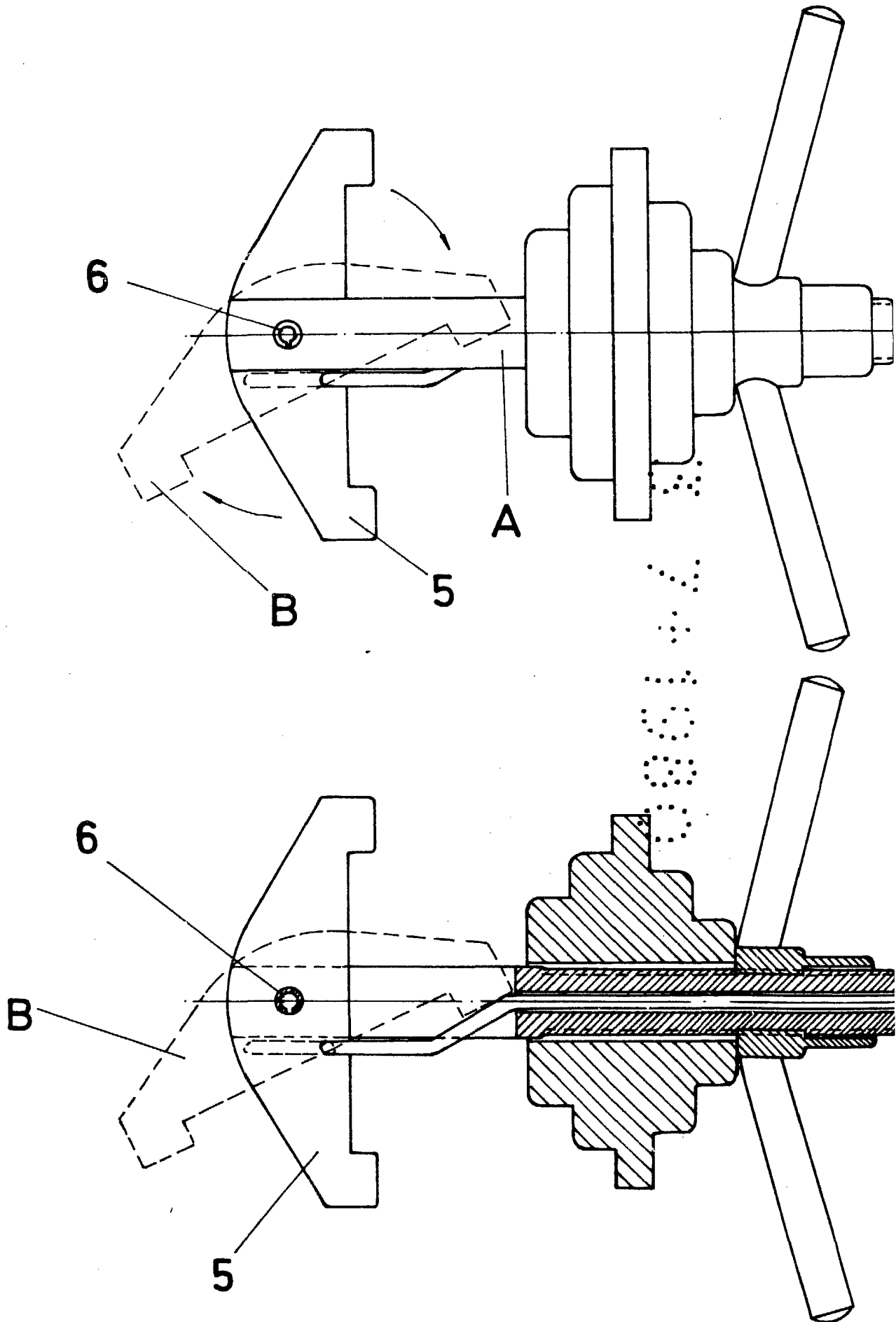
26.- DISPOSITIVO PARA COLOCACION DE ACCESORIOS EN TUBERIAS.

15 Todo ello tal y como se describe en la presente memoria, que consta de cuatro páginas escritas a máquina y dibujos que se acompañan.

Madrid, 3 JUL 1980

JOSE LAHIDALGA





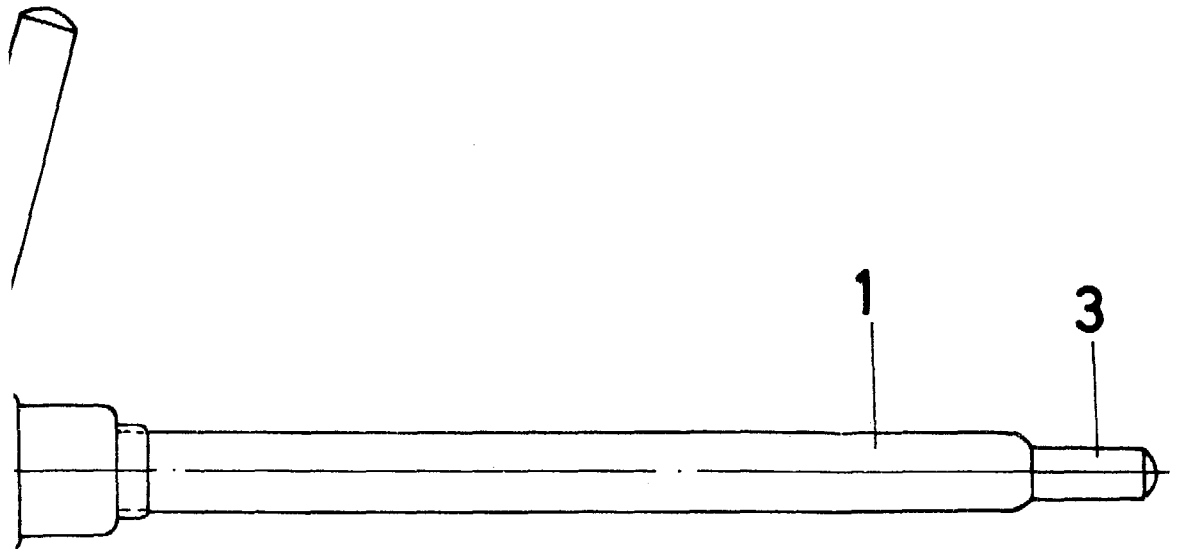


FIG. 1

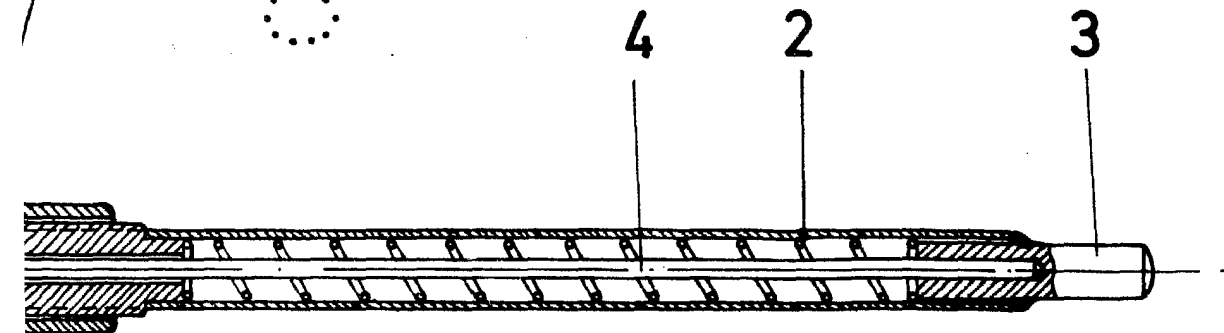


FIG. 2

MADRID. - 3 JUL 1980
[Signature]
JOSE LAHIDALGA