

⑩ ES ⑪ 251804 ⑩ Y  
 ⑫  
 ⑬  
 ⑭  
 ⑮  
 ⑯  
 ⑰  
 ⑱  
 ⑲  
 ⑳  
 ㉑  
 ㉒  
 ㉓  
 ㉔  
 ㉕  
 ㉖  
 ㉗  
 ㉘  
 ㉙  
 ㉚  
 ㉛  
 ㉜  
 ㉝  
 ㉞  
 ㉟  
 ㊱  
 ㊲  
 ㊳  
 ㊴  
 ㊵  
 ㊶  
 ㊷  
 ㊸  
 ㊹  
 ㊺  
 ㊻  
 ㊼  
 ㊽  
 ㊾  
 ㊿



ESPAÑA

MODELO DE UTILIDAD

11 NOV. 1980

③① PRIORIDADES:  
 ③② NUMERO ③③ FECHA ③④ PAIS

④⑦ FECHA DE PUBLICIDAD ④⑧ CLASIFICACION INTERNACIONAL  
 C 02 B 1/38

④⑨ TITULO DE LA INVENCION  
**DISPOSITIVO OZONADOR PERFECCIONADO**

④⑩ SOLICITANTE (S)  
**D. CARLOS ANTONIO LIMA ARAVENA**

DOMICILIO DEL SOLICITANTE  
**HOYO DE MANZANARES (MADRID).- COLONIA MIRANIEVES, Portal 11-12 Izq.**

④⑪ INVENTOR (ES)  
**El mismo solicitante.**

④⑫ TITULAR (ES)  
**El mismo solicitante.**

④⑬ REPRESENTANTE  
**JOSE LAHIDALGA RODRIGUEZ**

La invención a que se refiere la presente memoria, constituye una novedad industrial con características y ventajas que la hacen merecedora del privilegio de explotación exclusiva que por ella se solicita, de acuerdo con las prescripciones del Estatuto vigente sobre la Propiedad Industrial de 26 de Julio de 1.929, texto refundido, publicado el 30 de Abril de 1.930.

El presente registro de Modelo de Utilidad concierne, como su enunciado indica, a un dispositivo azonador perfeccionado, de acuerdo con la descripción detallada que del mismo se realiza, debiendo interpretarse siempre este concepto en su más amplio sentido y nunca en limitativo.

Para la debida comprensión de este objeto, se adjunta a la memoria descriptiva, una hoja de planos, en la que a título de ejemplo se representan todas y cada una de las partes que lo forman y relaciones que guardan entre sí.

En dicha hoja de planos que representa esquemáticamente el dispositivo cuyo registro se preconiza, se aprecian las siguientes referencias:

1.- Equipo generador eléctrico de alta tensión, dotado de alimentación adecuada, encargado de reactivar las lámparas productoras de ozono.

2.- Carcasa portadora de las lámparas azonadoras, que presenta un perfil adecuado, yendo su extremo libre cerrado y el opuesto unido en forma apropiada al generador -1-.

3.- Lámparas productoras de ozono, montadas en equipo en el interior de la cobertura general -2- a la que protege y orienta para la proyección de aire ozonizado.

Estas lámparas se reactivan por la descarga eléctrica constante o alterna del generador -1- y los efluvios del ozono son proyectados hacia la parte inferior, formando una cortina apropiada, según el número de lámparas adaptadas y su proximidad.

4.- Microventilador, turbina o aparato similar, capaz de producir una corriente de aire controlada, que va dispuesto con especial preferencia

en el generador -1- y que se encarga de emitir una masa de aire que se combina con el ozono producido por las láminas -3-, y con proyección inferior.

5 Dicha proyección y combinación de aire-ozono, puede ser aprovechada en infinidad de circunstancias o usos, pero con especial preferencia para neutralizar los gases amoniacales extendidos por los planos sensibles de fotocopias realizadas en máquinas reproductoras, cuyos gases por oxidación química son neutralizados, regenerándose el ambiente afectado.

10 Al propio tiempo, estas corrientes de aire sirven para establecer la rápida evaporación del líquido de la fotocopia, consiguiéndose el secado rapidísimo.

15 Con la referencia -5- se muestra en esquema una máquina reproductora que recibe directamente y desde su parte superior, la proyección de aire ozonizado, con la doble finalidad apuntada de regeneración del aire ambiental y secado del plano.

Este dispositivo podrá ser fabricado en cualquier clase de material apropiado y, en la forma y dimensiones más convenientes, no existiendo sobre el particular ninguna limitación.

20 Hecha la descripción precedente, es preciso, añadir que los detalles de realización de la idea expuesta pueden variar, sin que por ello cambie la esencia de la invención que es la que se desprende de los párrafos que anteceden y se reivindican en la siguiente:

N O T A

25 En resumen: El Modelo de Utilidad que se solicita, recaera sobre las reivindicaciones siguientes:

---

---

---

---

REIVINDICACIONES

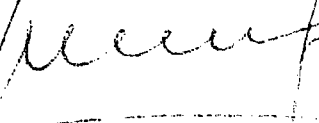
12.- Dispositivo ozonador perfeccionado, caracterizado esencialmen  
te porque comprende la disposición de un equipo generador eléctrico de  
alta tensión, convenientemente alimentado y que reactiva a unas mápa-  
5 ras productoras de ozono situadas en equipo en el interior de una carcasa  
general de cobertura de perfil apropiado, para establecer la proyección  
del ozono producido, estando prevista la posibilidad de acoplar un equi-  
po electroventilador que cree una masa de aire que se mezcla con ozono  
y por cuya combinación se neutralizan por oxidación gases amoniacales  
10 desprendidos de instalación complementaria, creando la turbina o similar  
una cortina de aire que cumple además de la apuntada, la finalidad de  
secado de copias obtenidas por máquinas reproductoras.

26.- DISPOSITIVO OZONADOR PERFECCIONADO.-

15 Todo ello tal y como se describe en la presente memoria, que consta  
de cuatro páginas escritas a máquina y dibujos que se acompañan:

Madrid, - 3 JUL 1980

JOSE LAHIDALGA



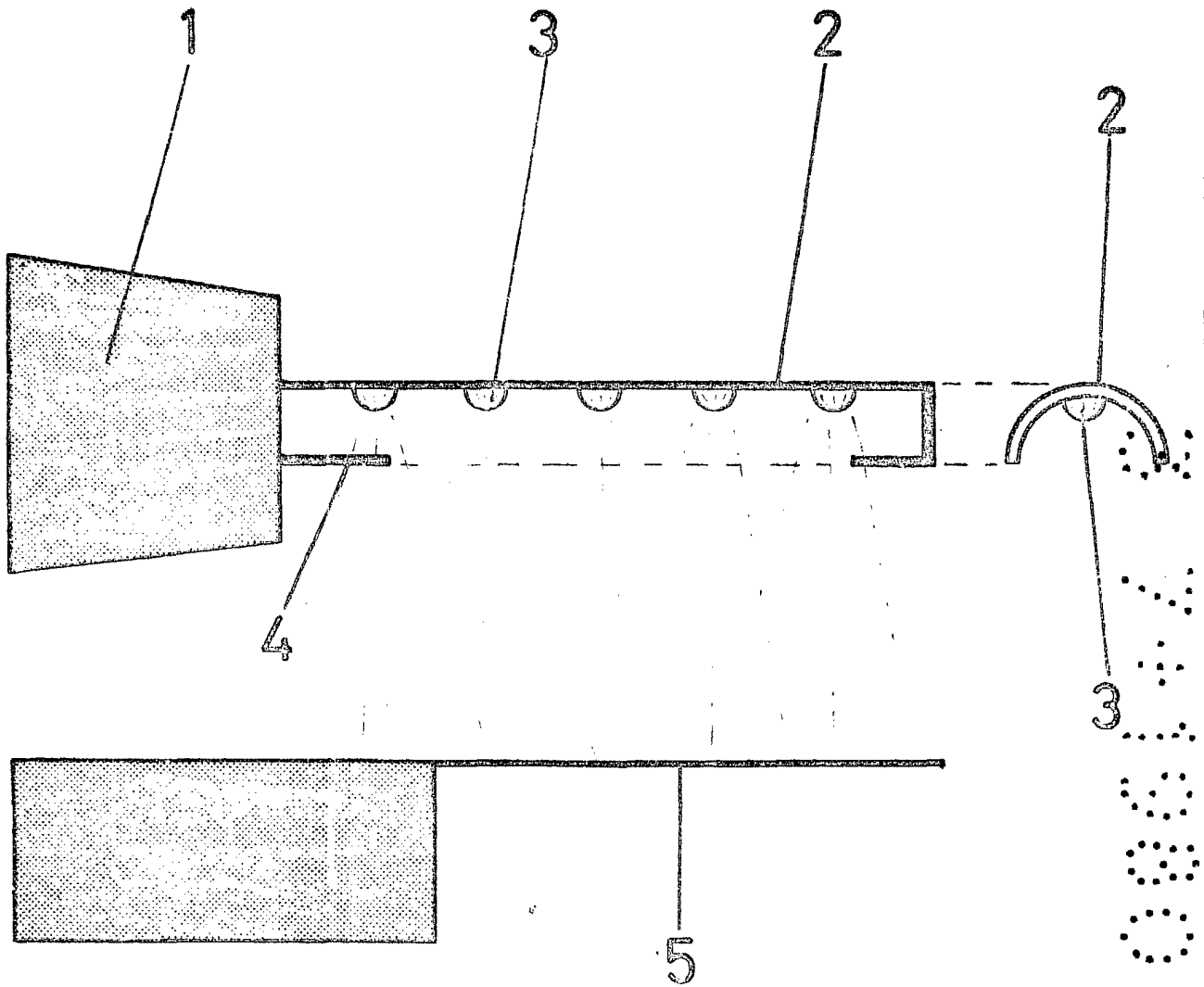


FIG. 1

MADRID.- P. 3 JUL 1980

JOSE LAHIDALGA

ESCALA VARIABLE