



ESPAÑA

19	ES	11	NUMERO	251863	10	Y
		21				
		22	FECHA DE PRESENTACION	3 JUL. 1980		

NOV. 1980

MODELO DE UTILIDAD

30	PRIORIDADES:	31	NUMERO	32	FECHA	33	PAIS
----	--------------	----	--------	----	-------	----	------

47	FECHA DE PUBLICIDAD	51	CLASIFICACION INTERNACIONAL
			H 41 17 1/06

54	TITULO DE LA INVENCIÓN
	CASCO MILITAR

71	SOLICITANTE (S)
	DISTRIBUIDORA INTER, S.A.

	DOMICILIO DEL SOLICITANTE
	MALAGA.- Ctra. Almeria, s/n

72	INVENTOR (ES)
	D. Juan Mora

73	TITULAR (ES)
	DISTRIBUIDORA INTER, S.A.

74	REPRESENTANTE
	JOSE URTEAGA GIMENEZ

El Estatuto vigente sobre Propiedad Industrial de 26 de Julio de 1.929, en su texto refundido publicado el 30 de Abril de 1.930, establece los caracteres de patentabilidad de las invenciones de tipo industrial que
5 tienen por objeto obtener ventajas sobre lo ya conocido, admitiendo por consiguiente como patentables, los aparatos, instrumentos, objetos, etc. La amplitud de conceptos previstos como patentables ha llevado al Legislador a aclarar (art. 46) que la enumeración contenida en dicho
10 cuerpo legal es puramente enunciativa y no limitativa.

El Decreto de 26 de Diciembre de 1.947, recogiendo la Orden del 18 de Noviembre de 1.935, confirma el criterio legal de que también serán patentables los
15 instrumentos, objetos o partes de los mismos, que aporten a la función a que son destinados, un beneficio o efecto nuevo y en definitiva que constituyan una mejora sustancial sobre lo anteriormente conocido.

Pues bien, a tenor de lo expuesto y en base al articulado que recoge los conceptos expresados debe considerarse, que la invención a que se refiere la presente
20 memoria, constituye una novedad, con características y ventajas que la hacen merecedora del privilegio de explotación exclusiva que por ella se solicita, premiando así los méritos de la persona o entidad que aporta a la industria del país, una mejora efectiva y precisamente comprendida entre las enunciadas por la Ley como patentables.
25

Este nuevo casco se caracteriza por el tipo de atalaje interior que comporta el cual hará su uso más cómodo para el usuario. Dicho atalaje es sensiblemente flotante, es decir que se adapta a la cabeza perfectamente estableciendo entre esta y la superficie del propio casco una cámara de aire que a la vez sirve de refrigeración.
30

Para la debida comprensión de este objeto, se adjuntan a la presente memoria descriptiva, una hojas de
35

planos, en la que a título de ejemplo se representan todas y cada una de las partes que lo forman.

En la citada hoja de planos, queda representado:

5 FIGURA PRIMERA.- Muestra una sección del casco.

FIGURA SEGUNDA.- Corresponde a una vista en planta del mismo.

10 En estas figuras y con el mismo valor en ellas aparecen referenciadas las siguientes partes principales:

15 En el interior del casco -1- de material plástico, de color verde militar ó cualquiera que fuera de interés, de naturaleza apropiada, va fijada en su periferia por su parte interna, una cinta -2-, la cual quedará retenida preferentemente a través de seis puntos de anclaje -3- constituidos por una pletina atornillada que irá superpuesta sobre dicha cinta. Coincidiendo con estos puntos de fijación saldrán otras tres tiras dobles -4- que se proyectarán hacia la parte superior del casco en donde quedarán recogidas a través por un cordón -5-.

20 Sobre la citada cinta -2- a su vez irá fijada una banda almohadillada -6- la cual se unirá a la anterior a través de una a modo de pinza metálica -8-, estando esta bande interrumpida en un punto y prolongada a través de un trozo de cinta en cada extremo de forma que por la adición de una hebilla -7- se pueda determinar su ajuste sobre la cabeza del usuario.

25 Por último el casco cuenta con el correspondiente barboquejo -9- para su sujeción a la cabeza.

30 En la utilización del casco la cabeza quedará ajustada en la banda almohadillada -6- la cual

35

5 puede ser regulada a través de una hebilla -7-, que dando el plano superior de la cabeza comprendido en tre las cintas -4- las cuales al tener un punto máximo de elasticidad que nunca llegará a tocar la superficie del casco, establecerá una cámara de aire entre cabeza y casco.

10 Hecha la descripción a que se refiere la memoria que antecede, es preciso insistir en que los detalles de realización de la idea expuesta pueden variar, es decir que pueden sufrir pequeñas alteraciones, basadas siempre en los principios fundamentales de la idea, que son en esencia los que quedan reflejados en los párrafos de la descripción hecha. En efecto el art. 48 del Estatuto vigente sobre propiedad Industrial, establece como no patentables en su apartado tercero, "los cambios de forma dimensiones, proporciones y materias de un objeto ya patentado" fijando así el criterio del Legislador en el sentido de que patentada una idea que puede dar lugar a una realidad práctica e industrializable, nadie podrá apoyarse en ella para a pretexto de haber introducido ligeras modificaciones presentarla como nueva y propia.

25 Este principio, en cuanto al alcance de la protección del objeto patentado se refiere, se halla confirmado por numerosas Sentencias del Tribunal Supremo y entre ellas, como más terminantes en las de fechas 16 de Octubre de 1.954, 23 de Enero de 1.959, 20 de Marzo de 1.964 y otras.

30 Establecido el concepto expresado en cuanto a la amplitud que debe darse a la protección solicitada, se redacta a continuación la Nota de Reivindicaciones, de acuerdo con lo que se establece en el último párrafo del apartado tercero del art. 100 de la Ley, sintetizando así las novedades que se desean reivindicar.

35

.....

NOTA DE REIVINDICACIONES

"="="="="="="="="

5

10

1ª.-Casco militar, caracterizado porque el mismo presentará un atalaje interno compuesto por una cinta periferica fijada en seis puntos a través de unas pletinas metálicas atornilladas y coincidiendo con dichos puntos partirán tres tiras dobles que confluirán en la parte central en donde quedarán retenidas a través de un cordón, llevando fijada sobre la cinta periferica y a través de unas a modo de pinzas una banda almohadillada la cual no será continua sino que aparecerá abierta y prolongada por dos trozos de cinta que se uniran a través de una hebilla que posibilitará su ajuste.

2ª.- CASCO MILITAR.

Todo ello tal y como se describe en el cuerpo de la presente memoria y se reivindica en su nota.

Esta memoria consta de cinco hojas foliadas y mecanografiadas por una sola de sus caras y a dos espacios.

Madrid, 3 JUL. 1980

Por autorización del solicitante.

José Antonio Jiménez
P. P.

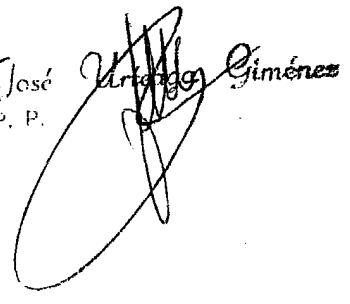


FIG. 1

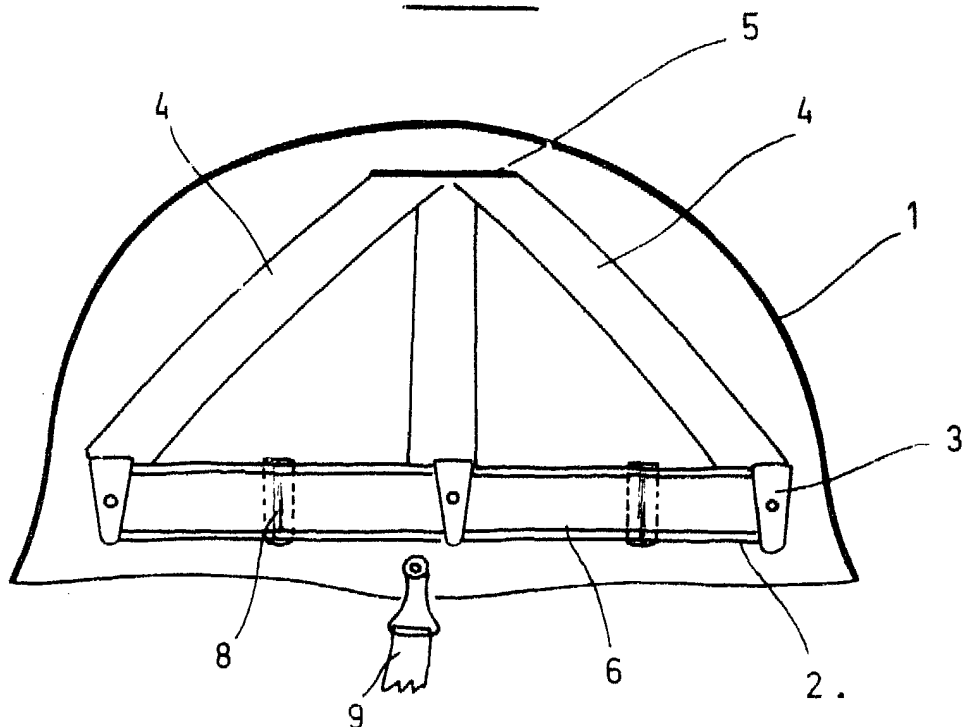
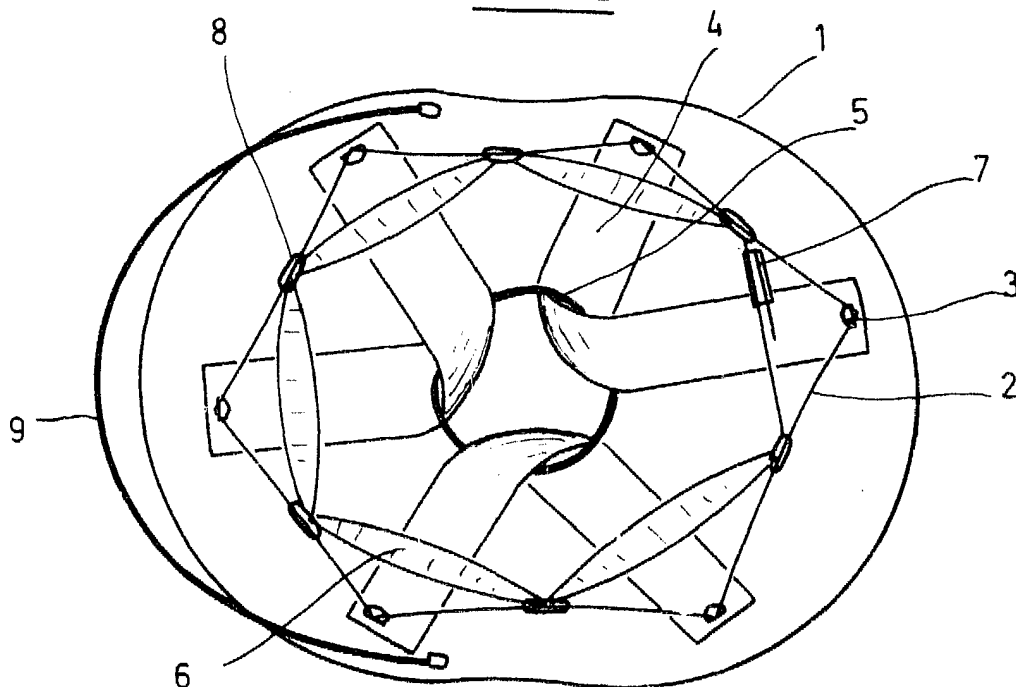


FIG. 2



ESCALA VARIABLE
MADRID, 3 JUL. 1980
José Antonio Giménez
P. P.

