

REGISTRO DE LA PROPIEDAD INDUSTRIAL



JMP/ah

ESPAÑA

ES

11

21

22

NUMERO	251.852/x
FECHA DE PRESENTACION	2-7-80

Y

MODELO DE UTILIDAD

16.4.81

90 PRIORIDADES:  
91 NUMERO  
92 FECHA

**MICROFILMADO**  
MICROFILMING

16 ABR. 1981

97 FECHA DE PUBLICIDAD

Int. Cl.<sup>8</sup>

91 CLASIFICACION INTERNACIONAL

B65F 1/02

94 TITULO DE LA DIVENCION

PAPELERA PERFECCIONADA.

71 SOLICITANTE (S)

D. MANUEL Y D. MIGUEL MENGIBAR ALMAGRO.

DOMICILIO DEL SOLICITANTE

Pol. Ind. Albarreja, nave 30 - B - C/ principal de FUENLABRADA - MADRID

72 INVENTOR (ES)

73 TITULAR (ES)

74 REPRESENTANTE

DON BERNARDO UNGRIA GOIBURU

1  
5  
10  
15  
20  
25  
30

El Estatuto vigente sobre Propiedad Industrial, de 26 de Julio de 1929, en su texto refundido publicado el 30 de Abril de 1930, establece los caracteres de patentabilidad de las invenciones de tipo industrial que tienen por objeto obtener ventajas sobre lo ya conocido, admitiendo por consiguiente como patentables, las nuevas máquinas, aparatos, instrumentos, procesos de fabricación, etc. La amplitud de conceptos previstos como patentables, ha llevado al legislador a aclarar (Artº. 46) que la enumeración contenida en dicho cuerpo legal es puramente enunciativa y no limitativa, haciéndola extensiva incluso a los descubrimientos de tipo científico (Artº. 47).

El Decreto de 26 de Diciembre de 1947, recogiendo la Orden de 18 de Noviembre de 1935, confirma el criterio legal de que también serán patentables los instrumentos, objetos, o partes de los mismos, que aporten a la función a que son destinados, un beneficio o efecto nuevo, y en definitiva que constituyan una mejora sustancial sobre lo anteriormente conocido.

Pues bien, a tenor de lo expuesto, y en base al articulado que recoge los conceptos expresados, debe considerarse, que la invención a que se refiere la presente memoria, constituye una novedad industrial, con características y ventajas que la hacen merecedora del privilegio de explotación exclusiva que por ella se solicita, premiando así los méritos de quien aporta a la industria del país una mejora efectiva y precisamente comprendida entre las enunciadas por la Ley como patentables. (Arts. 46 y 47 en relación con el 171, en su nueva redacción afectada por la Orden de 18 de Noviembre de 1.935).

1                   La presente invención, según se expresa en  
el enunciado de esta memoria descriptiva, se refiere a una  
papelera perfeccionada.

5                   La papelera que la invención propone, con-  
cretamente, es del tipo de las que están constituidas me-  
diante un cuerpo prismático rectangular en donde una de las  
caras mayores comportan medios para su fijación a, por ejem-  
plo, farolas, semáforos, o bien a mástiles apropiados dis-  
tribuidos por parques y jardines.

10                   La característica original y ventajosa de la  
papelera que nos ocupa radica en el hecho de que interna-  
mente cuenta con dos compartimientos totalmente independi-  
zados entre sí; uno de tales compartimientos se destina a  
la recogida de basura que se deposita por la parte superior  
15 de la papelera que a tal efecto cuenta con la correspondien-  
te abertura de acceso; y el segundo compartimiento destina-  
do a recoger las puntas de cigarrillos, es decir, que este  
compartimiento se destina a cenicero.

20                   En la actualidad, las papeleras instaladas  
en la vía pública cuentan con un único compartimiento esta-  
blecido por un recipiente adicional que ha de extraerse a  
fin de recoger la basura en él contenido. Ni que decir tiene  
que la ausencia en estas papeleras de compartimientos desti-  
nados a ceniceros, hace que algunos casos se prenda el pro-  
ducto almacenado al arrojarse conjuntamente con él colillas  
25 encendidas.

30                   También existen papeleras que, además del de-  
partamento destinado a la recogida de basuras, cuentan con  
cenicero, pero no consistiendo en un compartimiento indepen-  
diente como es el caso de la papelera que ahora se propone,

1 sino que están representados por una pequeña oquedad adic-  
cional que, además de ser insuficiente el espacio destina-  
do a este fin, siempre están a la vista los desperdicios  
y consecuentemente fáciles de proyectarse al exterior.

5 Con el fin de exponer ampliamente las caracte-  
rísticas de la papelera que nos ocupa, se ha confecciona-  
do un juego de planos en donde las diferentes figuras mues-  
tran lo siguiente:

10 La figura 1 representa una vista en perspec-  
tiva de la papelera que constituye el objeto de la presente  
invención. La vista en perspectiva que se comenta hace po-  
sible ver la boca superior de acceso al compartimiento des-  
tinado a la basura, y la embocadura del compartimiento des-  
tinado a cenicero.

15 La figura 2 muestra parcialmente en perspec-  
tiva la parte inferior de la papelera que se describe. Se  
observa como la puerta que obstruye conjuntamente ambos com-  
partimientos se halla en la posición de total apertura.

20 La figura 3 es una sección en alzado de di-  
cha papelera. Aquí también se observa claramente los dos -  
compartimientos a que anteriormente se ha hecho alusión.

La figura 4, por último, muestra parcialmen-  
te en sección una vista lateral de la papelera en cuestión.

25 De acuerdo con lo que se ha dicho y como pue-  
de comprobarse, la papelera a que se refiere la presente  
memoria se constituye mediante un cuerpo prismático rectan-  
gular, referencia 1, en donde una de sus caras mayores com-  
porta medios tales como los que se señalan con 2 para efec-  
tuar la fijación del conjunto a los pies derechos de todo  
30 tipo dispuestos en la vía pública.

1

El cuerpo prismático 1 o papelerera propiamente dicha presenta la base inferior abierta y esta circundada por una pestaña 3 que es la prolongación acodada de las cuatro caras del prisma. Estas pestañas 3 determinan la embocadura a través de la cual caen por gravedad los desperdicios almacenados.

5

10

La boca se obtura mediante una tapa 5 que está abisagrada por 6 a uno de los lados mayores de la citada embocadura, en tanto que en oposición a esta articulación, la tapa cuenta con una cerradura 7 que fija su posición horizontal o posición de cierre.

15

En una de las caras menores de la papelerera se ha practicado una ventana 8 que es precisamente la zona de acceso al compartimiento interno 9 destinado a cenicero. El compartimiento más amplio e indicado con la referencia 4 es el que se destina a recibir los desperdicios que usualmente se producen en la vía pública.

20

25

La referida ventana 8 de acceso al compartimiento o cenicero 9 se produce mediante una inflexión hacia el interior de una porción 13 de esa cara o plano de la papelerera. De este modo se define un frente inclinado sobre el que asienta un tabique que en un primer tramo discurre con igual inclinación, referencia 14, en segundo tramo indicado con 15 se tiende verticalmente para definir con las caras de la papelerera un recinto independiente del destinado a la basura.

30

Este recinto 9 está abierto inferiormente y se obtura con la misma tapa 5 que cierra la boca de descarga 4 del otro recinto o compartimiento.

La tapa 5 presenta en gran parte de su ex-

1 tensión una embutición 16 en funciones de refuerzo de la -  
misma.

5 Por último, cabe resaltar que el cuerpo 1  
constitutivo de la papelera propiamente dicha se cierra su-  
periormente mediante la tapa 10 que, con la correspondien-  
te abertura 11 de acceso al compartimiento 4, se fija al  
cuerpo 1 con la colaboración de, por ejemplo, remaches 12.

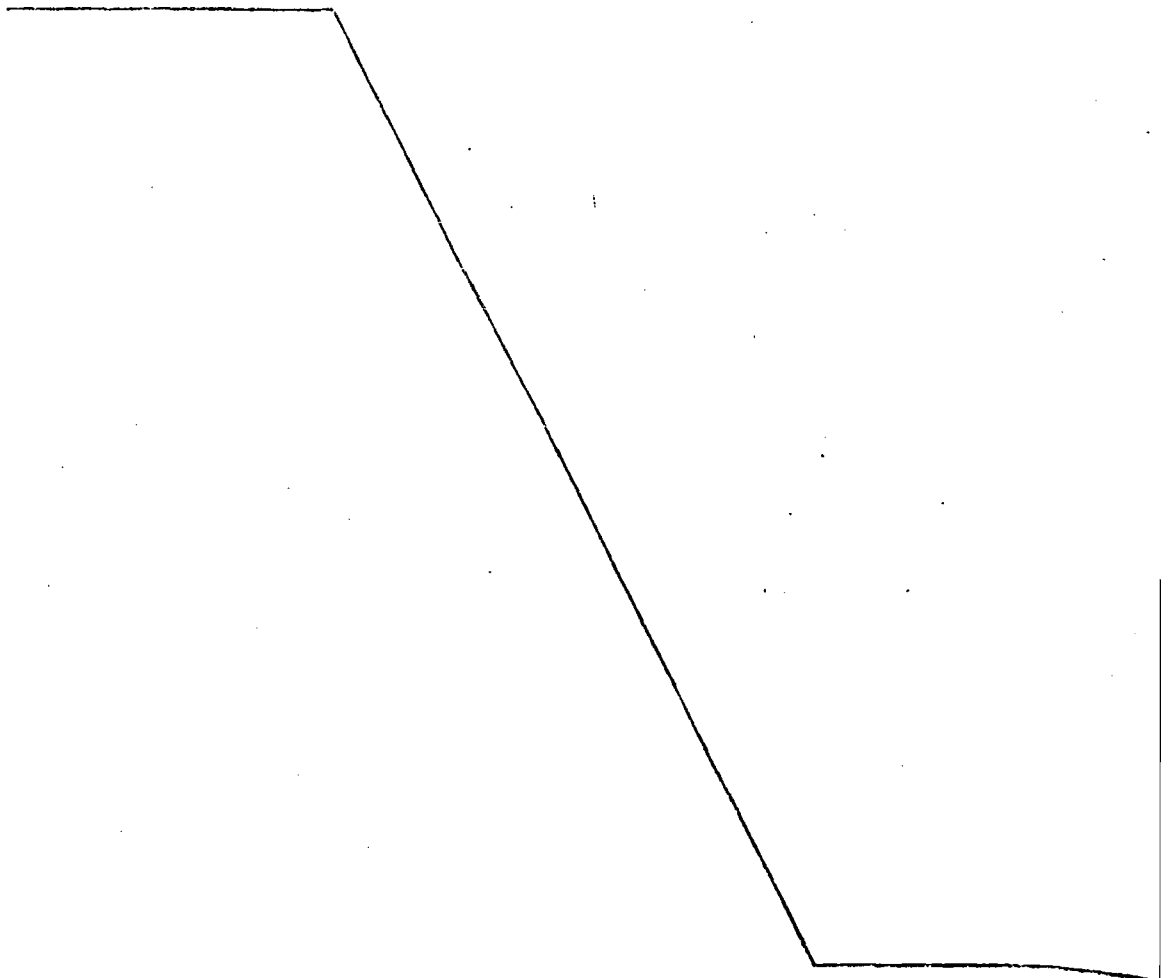
10 En estas condiciones, para vaciar la papele-  
ra, basta con quitar la cerradura 7 y es el propio peso de  
la tapa 5 la que la posiciona verticalmente, es decir, de-  
jando abierta la embocadura inferior de tal papelera. Con  
esta simple operación, los productos almacenados en ambos  
compartimientos 4 y 9 caen por gravedad en el recipiente  
destinado para estos menesteres.

15

20

25

30



1 Hecha la descripción a que se refiere la memoria  
que antecede, es preciso insistir en que los detalles de  
realización de la idea expuesta, pueden variar, es decir,  
que pueden sufrir pequeñas alteraciones, basadas siempre  
5 en los principios fundamentales de la idea, que son en esen-  
cia los que quedan reflejados en los párrafos de la descrip-  
ción hecha. En efecto, el Artículo 48 del Estatuto vigente  
sobre Propiedad Industrial, establece como no patentables,  
en su apartado tercero, "los cambios de forma, dimensiones,  
10 proporciones y materias de un objeto ya patentado" fijando  
así el criterio del legislador en el sentido de que paten-  
tada una idea que pueda dar lugar a una realidad práctica  
e industrializable, nadie podrá apoyarse en ella para, a  
pretexto de haber introducido ligeras modificaciones, pre-  
15 sentarla como nueva y propia.

Este principio, en cuanto al alcance de la protec-  
ción del objeto patentado se refiere, se halla confirmado  
por numerosas Sentencias del Tribunal Supremo, y entre -  
ellas, como más terminantes, en las de fechas 16 de octubre  
20 de 1954, 23 de enero de 1959, 20 de marzo de 1964 y otras:

Establecido el concepto expresado, en cuanto a la  
amplitud que debe darse a la protección solicitada, se re-  
dacta a continuación la Nota de Reivindicaciones, de acuer-  
do con lo que se establece en el último párrafo del apar-  
25 tado tercero del Artículo 100 de la Ley, sintetizando así  
las novedades que se desean reivindicar:

NOTA DE REIVINDICACIONES

En resumen, el privilegio de explotación exclusi-  
va que se solicita, recaerá sobre las reivindicaciones si-  
30 guientes:

1 1.- PAPELERA PERFECCIONADA, que constituyendose  
a partir de un cuerpo prismático rectangular, dotado en una  
de las caras mayores de medios para su fijación a, por ejem-  
plo, farolas, semáforos, o bien a mástiles apropiados dis-  
5 tribuidos por parques y jardines, esencialmente se caracte-  
riza porque la base inferior es abierta y está circundada  
por una pestaña que es la prolongación acodada hacia adien-  
tro de las cuatro caras del prisma, definiendose una boca  
de descarga para la basura, cuya boca se obtura mediante  
10 una tapa que está abisagrada al borde de la porción de pes-  
taña que se deriva de una de las caras mayores, y que en la  
posición de cierre dicha tapa se adapta externamente a las  
porciones de pestañas de las otras caras, contando en opo-  
sición al eje de articulación con una cerradura, habiendose  
15 previsto que al menos una de las caras menores cuente cen-  
tradamente con una ventana que da acceso a un compartimien-  
to interno en funciones de cenicero, con la particularidad  
de que la base superior de la papelera recibe mediante en-  
caje una tapa que, con la correspondiente abertura o boca  
20 de carga, se fija con la colaboración de remaches.

2.- PAPELERA PERFECCIONADA, según reivindicación  
1, caracterizada porque la ventana de acceso al cenicero  
se produce mediante una inflexión hacia el interior de una  
porción de esa cara de la papelera, definiendose un frente  
25 inclinado sobre el que asienta un tabique que en un primer  
tramo discurre con igual inclinación y en un segundo tramo  
se tiende verticalmente para definir con las caras de la -  
papelera un recinto independiente del destinado a la basu-  
ra, cuyo recinto está abierto inferiormente y se obtura  
30 con la misma tapa que cierra la boca de descarga del otro

1 recinto.

3.- PAPELERA PERFECCIONADA, según reivindicaciones anteriores, caracterizada porque la tapa de cierre de ambos recintos presenta centradamente en gran parte de su superficie una embutición en funciones de refuerzo.

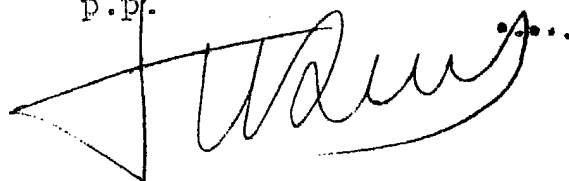
5 4.- Se reivindica por último como objeto sobre el que ha de recaer el Modelo de Utilidad que se solicita por: PAPELERA PERFECCIONADA.

10 Todo conforme queda descrito y reivindicado en la presente memoria descriptiva que consta de nueve páginas mecanografiadas y dibujos adjuntos.

Madrid, 2 de Julio 1980

BERNARDO UNGRI

P.P.

15 

20

25

30

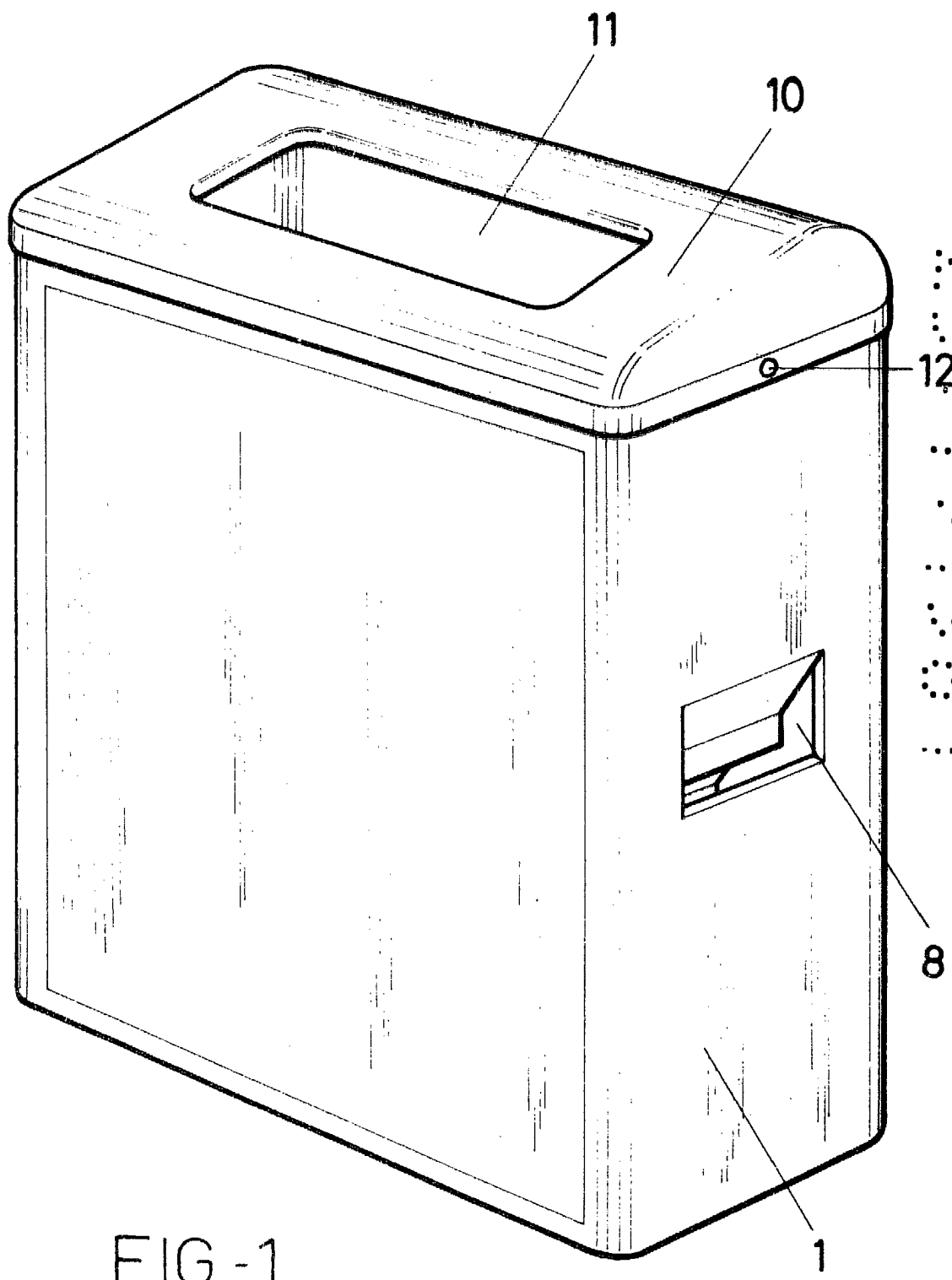


FIG-1

ESCALA VARIABLE

Madrid, 2 de Julio de 19 80

BERNARDO UNGRIA

P. P.

A handwritten signature in cursive script, likely belonging to Bernardo Ungria, positioned below the printed name.

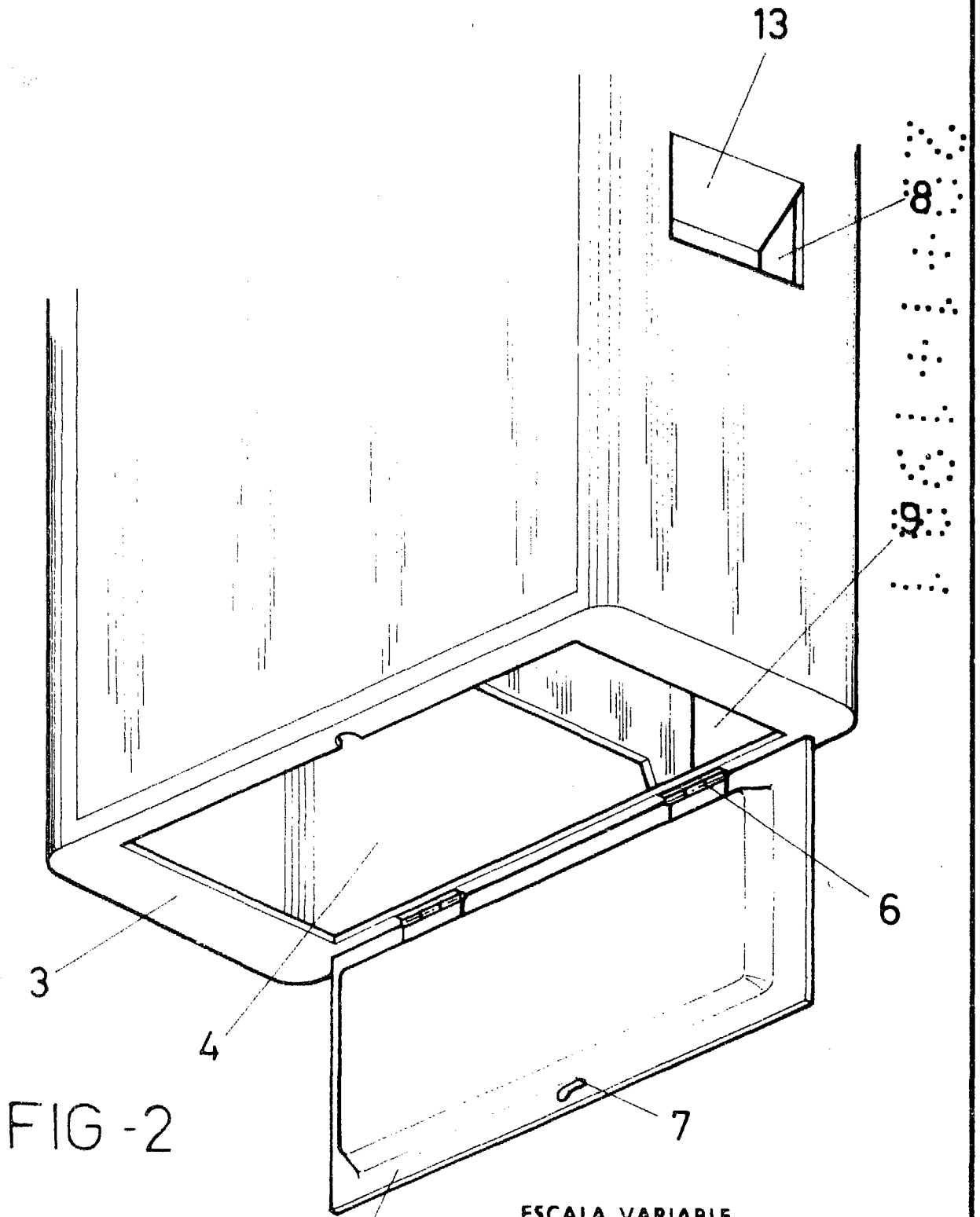


FIG - 2

ESCALA VARIABLE

Madrid, 2 de Julio de 1980

BERNARDO UNGRIA

P. P.

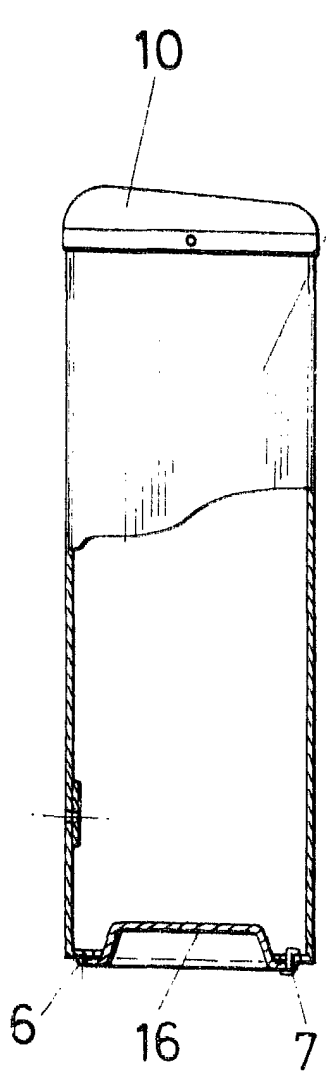


FIG - 4

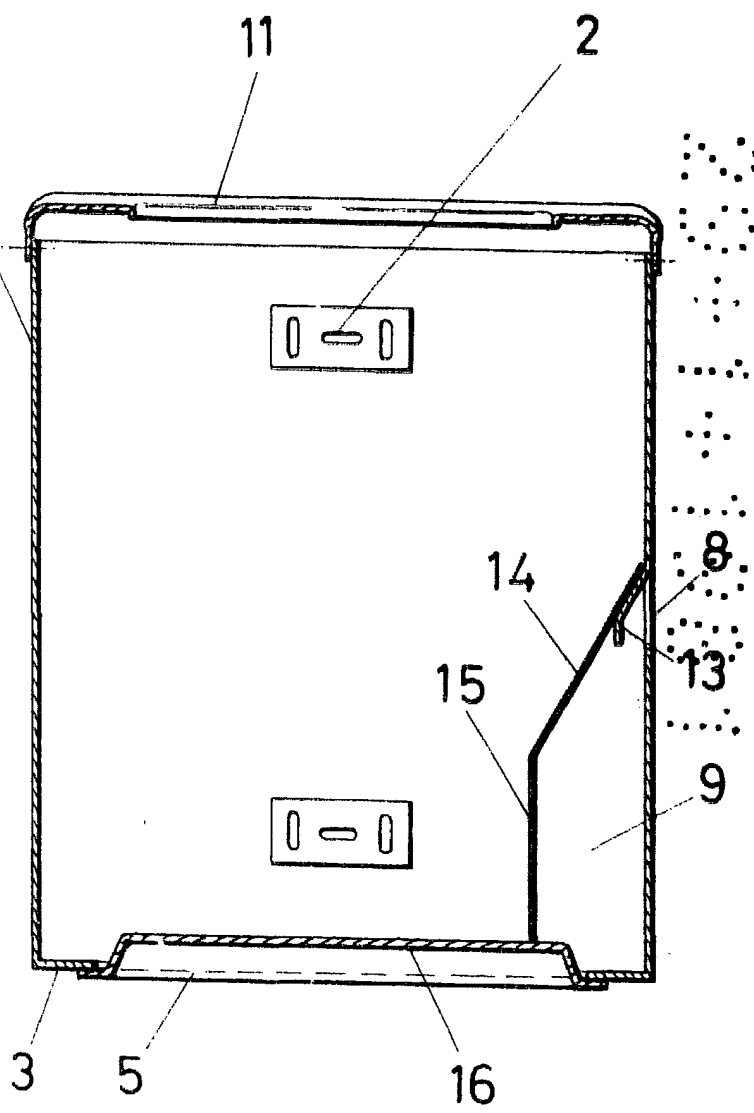


FIG - 3

ESCALA VARIABLE

Madrid, 2 de Julio de 19 00

BERNARDO UNGRIA

P. P.