



251840

251840

PATENTE DE INVENCION

por "mejoras en la construcción de mesas para exploraciones radiográficas"

5 a favor de Dña. M^{te} Dolores Rubio Font, de nacionalidad española, domiciliada en Barcelona, calle Buenos Aires, 4

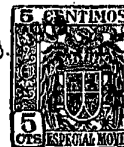
MEMORIA DESCRIPTIVA

Las mesas para exploraciones radiográficas conocidas hasta la fecha presentan el inconveniente de que los pivotes de giro de la mesa y alguno de los elementos de la bancada sustentadora de la misma sobresalen al exterior de ambas piezas principales con lo que al operador, que como es sabido trabaja a oscuras, le resulta un estorbo, ocasionando a veces sensibles percances.

15 Para evitar este inconveniente se han ideado unas mejoras, objeto del presente invento, para la construcción de mesas del indicado tipo, en las que independientemente de

251840

19 AGO



los elementos normales de la mesa para exploraciones clinicas
propiamente dicha, se ha mejorado la bancada en la que bascu-
la la mesa, en forma de que no presente ningun elemento que
sobresalga al exterior, dotandola ademas de un juego de coji-
netes para el eje de giro que permite la nivelacion de la me-
5 sa en forma sumamente simple e independiente de la posicion
respecto a la horizontal en que pueda estar situada la bancada.

Seguidamente se describen con todo detalle las me-
joras de que estamos tratando, adjuntandose una hoja de dibu-
10 jos en los que se representa a guisa de ejemplo no limitativo,
en la fig. 1, un cojinete del tipo perfeccionado que se apli-
can en los extremos superiores de la bancada, visto en seccion,
en la figura 2, visto en planta, y en la fig. 3 una vista en
perspectiva de una mesa para exploraciones radiograficas en
15 la que se han introducido las indicadas mejoras.

Consisten las mejoras objeto de la presente pa-
tente de invencion en montar la mesa para exploraciones radio-
graficas -1- en una bancada metalica -2- que presenta en ambos
lados un reborde de aleta interior -3-, en cuya parte superior
20 van dispuestos dos cojinetes -4- fijados sobre la parte corres-
pondiente de dichas aletas.

Estos cojinetes son de una sola aleta -5- y tie-
nen practicado en su parte inferior un taladro fileteado -6-
coaxial, para el centraje de los cojinetes respecto al eje de
25 articulacion -7- de la mesa, cuyos cojinetes se fijan sobre
la bancada mediante tornillos.

Al ser los cojinetes independientes de dicha pie-
za, permite nivelar el eje -7- de la mesa interponiendo los
suplementos precisos entre el cojinete y el plano superior de

251840

19 AGO



la aleta de la bancada.

Gracias a esta especial disposición queda asegurado todo el juego de articulación y nivelado de la mesa, ya que los cojinejes van fijados mediante los tornillos de las aletas y por el tornillo roscado al taladro inferior central -6- de los mismos.

En el interior de la bancada van dispuestos el motor eléctrico -3- el sector dentado -9- con todos sus elementos complementarios de tipo corriente en esta clase de aparatos.

En la patente de invención descrita, serán variables, el tamaño de las mesas en las cuales se hayan aplicado las mejoras objeto de la misma, la forma que adopte la bancada mejorada, los materiales empleados en su fabricación y en general, todos cuantos detalles no alteren, cambien o modifiquen su propia esencialidad.

N O T A

Se reivindica como objeto de la presente patente de invención:

12.- Mejoras en la construcción de mesas para exploraciones radiográficas, caracterizadas por montarse la mesa para exploraciones radiográficas en una bancada metálica que presenta en ambos lados un reborde de aleta interior para montar en su parte superior dos cojinetes para el eje de giro del eje de articulación de la mesa propiamente dicha, permitiendo dichas piezas la nivelación de la misma, independientemente de la posición, respecto a la horizontal, en que pue-

251840



da estar situada la bancada.

2ª.- Mejoras en la construcción de mesas para exploraciones radiográficas, según la anterior reivindicación, caracterizadas por fijarse los cojinetes, que son de una sola aleta, mediante unos tornillos que fijan dicha aleta en la bancada, efectuándose el centrado de los indicados cojinetes respecto al eje de articulación de la mesa, por medio de un tornillo cada uno que se rosca en un taladro fileteado coaxial que tienen practicado en su parte inferior los cojinetes.

3ª.- MEJORAS EN LA CONSTRUCCION DE MESAS PARA EXPLORACIONES RADIOLOGICAS.

Y todo cuanto afecte a la esencialidad de lo mostrado en el adjunto dibujo y descrito en la presente memoria que consta de cuatro hojas foliadas y mecanografiadas por una sola cara.

Barcelona, 19 de Agosto de 1.959

Dña. M^{te} Dolores RUBIO MONT

p/a.

FIG. 1
251840

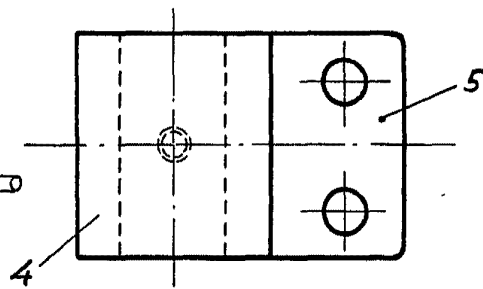
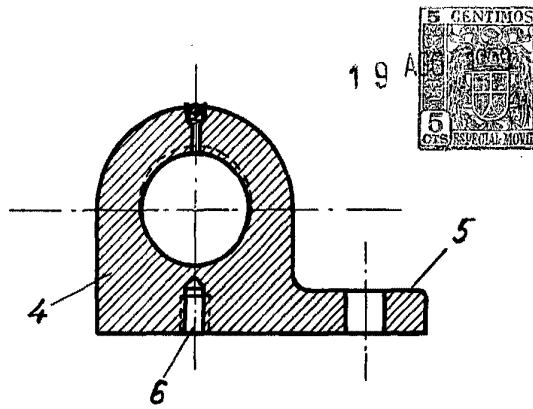


FIG. 2

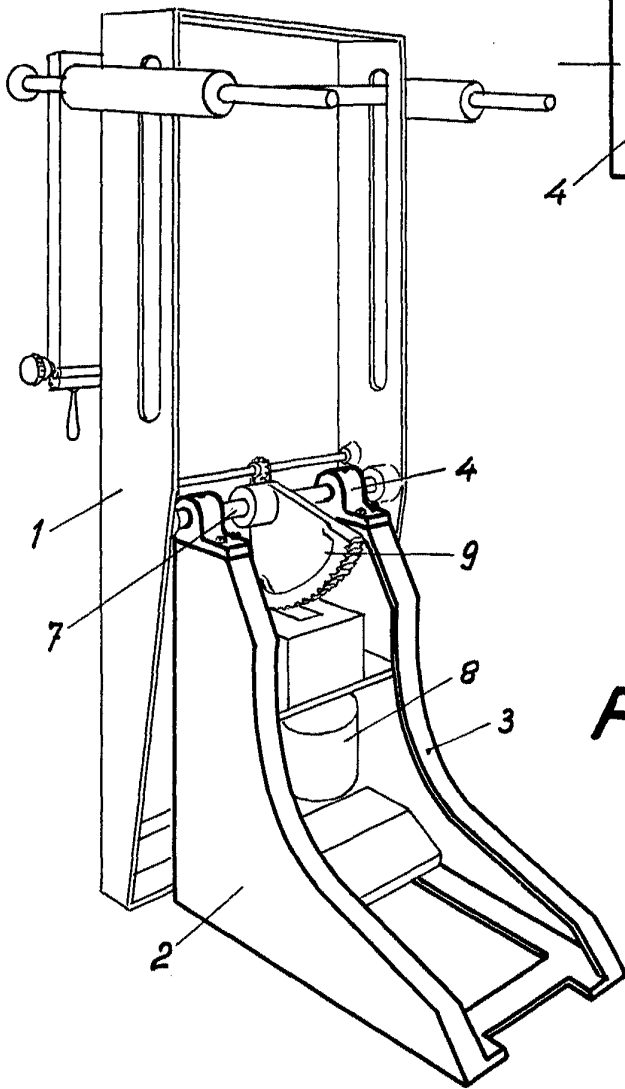


FIG. 3

BARCELONA,
19 de Agosto DE 1959.
P.R.

[Handwritten signature]