



ESPAÑA

19 ES	11	NUMERO	10 Y
	21	251833	
	22	FECHA DE PRESENTACION	

MODELO DE UTILIDAD

1 NOV. 1980

30 PRIORIDADES:		
31 NUMERO	32 FECHA	33 PAIS

47 FECHA DE PUBLICIDAD	51 CLASIFICACION INTERNACIONAL
	B01F 11/00; B67C 5/00

54 TITULO DE LA INVENCIÓN
"AGITADOR DE AMPOLLAS DE MEDICAMENTOS".

71 SOLICITANTE (S)
Don Luis CUETO BATLLA

DOMICILIO DEL SOLICITANTE
L'Hospitalet de Llobregat (Barcelona) Calle Angel Guimerá, 13 bis

72 INVENTOR (ES)

73 TITULAR (ES)

74 REPRESENTANTE
Don Ignacio PONTI GRAU

El presente modelo de utilidad se refiere a un agitador de ampollas de medicamentos, especialmente los que, de origen, están constituidos por un producto liofilizado o en polvo, y un vehículo acuoso destinado a disolver el polvo, como es el caso de muchos antibióticos que se administran por inyección intramuscular.

Conseguir la mezcla de los indicados medicamentos representa para el personal sanitario y médico una notable dificultad hasta el punto de que, incluso para un profesional sanitario especializado en la administración de medicamentos inyectables, el problema de mezclar los productos es muy importante ya que, los continuos movimientos que debe efectuar con el brazo para agitar las ampollas que contienen los productos a mezclar, llega a provocar dolores y cansancio al término de la hornada de trabajo.

Ya es conocido un agitador de ampollas amparado por el modelo de utilidad nº 235.005 del que es titular el solicitante y que esencialmente se caracteriza por el hecho de consistir en un brazo oscilante en movimientos de vaivén, accionado a través de una transmisión y por medio de un dispositivo eléctrico convencional que se aloja en el interior de una caja, al exterior de la cual sobresale dicho brazo por un extremo. En tal extremo está unida una pinza elástica que, situada en posición transversal y a la vez horizontal en relación al eje de dicho brazo, es apta para sostener a presión la ampolla del medicamento a agitar.

El agitador del indicado tipo elimina los problemas anteriormente expuestos, pero presenta el inconveniente de que

la transmisión del movimiento al brazo oscilante por su extremo opuesto al de sustentación de la pinza por medio del motor eléctrico no es suave, produciéndose brusquedades. Por otra parte, durante el trabajo del bloque motor y la transmisión tienen lugar vibraciones. Además, con el agitador objeto del modelo anterior sucede que la base de la caja se desliza sobre la superficie a la que se aplica con la comprensible desventaja.

Con el agitador de ampollas de medicamentos objeto de la invención se suprimen definitivamente en forma plenamente satisfactoria los referidos problemas.

En líneas generales, el agitador a que se refiere este modelo se caracteriza por el hecho de que los movimientos de vaivén del brazo oscilante se obtienen por medio de una excéntrica y dotada de una corredera que es libremente giratoria respecto a tal excéntrica y deslizable en una abertura oblonga prevista en el extremo del brazo opuesto al extremo en el que está unida la pinza de sustentación de las ampollas a agitar, con lo que se obtiene una transmisión suave y se eliminan las brusquedades.

Por otra parte el agitador presenta la característica de que el bloque motor y la transmisión están montados sobre una plataforma flotante que absorbe las vibraciones.

Además, el agitador de ampollas de referencia se caracteriza porque la caja está dispuesta sobre una base que es antideslizante.

Otra característica del agitador objeto del modelo reside en el hecho de que la pinza está configurada de modo

que determina múltiples alojamientos para ampollas de diversos tamaños.

Para facilitar una explicación más detallada y la comprensión de lo expuesto, se acompaña una hoja de dibujos en los que se ha representado un caso práctico de realización de un agitador de ampollas de medicamentos de las características indicadas.

En dichos dibujos: La figura 1 es una vista en perspectiva del agitador con ampollas de distintos tamaños separadas de la pinza; la figura 2 es una vista en alzado posterior del agitador con la caja, la plataforma flotante y la base antideslizante en sección longitudinal, y las figuras 3 y 4 corresponden a sendos detalles en alzado de la pinza, que permiten apreciar la posibilidad de disponer en la misma ampollas de tamaños distintos.

El agitador de ampollas de medicamentos objeto de la invención consta de una caja -1- provista en su fondo de una base -3- de un material antideslizante oportuno. En el interior de dicha caja está situado un electromotor -4- conectable a la corriente en forma convencional no ilustrada por medio de un cable de conexión con clavija de enchufe.

El electromotor -4- está montado sobre el fondo -2- de la caja -1- con interposición de una plataforma -5- flotante que para ello está provista en sus esquinas de orificios ensartados sobre sendas espigas -6- verticales fijadas al fondo -2- y sobre cada una de las cuales están ensartados dos muelles -7 y 8-, el primero de ellos dispuesto entre un asiento previsto en la plataforma -5- y el fondo -2- y el segundo

entre otro asiento formado en la plataforma y una mandela de tope -9- unida a la correspondiente espiga -6-.

En el árbol del motor -4- está unida una excéntrica -10- con relación a la cual está montada libremente giratoria sobre un eje -11- una corredera constituida por un cuadradi-
llo -12-, que es deslizable en una abertura oblonga -13- de un extremo -14- de un brazo -15- articulado alrededor de un eje -16-, cuyo brazo sobresale al exterior de la caja -1- a través de una abertura -17- de la misma.

En el extremo exterior del brazo -15- está fijada una pinza -18- que presenta dos pares de brazos elásticos que tienden a cerrarse. Los brazos de uno de tales pares presentan unas inflexiones -19- y -20-, en tanto que en los brazos del otro par están formadas unas inflexiones -21- y -22-. Dicha pinza -18- es apta para sujetar en posición horizontal ampollas -23- que son retenidas, como se ve en la figura 3, entre las inflexiones -19- y -21-, y otras ampollas de mayor tamaño -24- que se sujetan asimismo en posición horizontal, como se aprecia en la figura 4, entre las inflexiones -20- y -22- de los citados brazos, cuyas ampollas -23- y -24- contienen los medicamentos a agitar.

El conjunto queda completado con un pulsador -25- dispuesto exteriormente en la caja -1- y que actúa sobre un interruptor de mando para la puesta en marcha y paro del motor -4-.

Como se deduce con la observación de los dibujos y de lo expuesto, una vez colocadas las ampollas en la pinza -18- y sujetas en posición horizontal por los brazos elásticos

de la misma y después de conectado el motor -4- a la base suministradora de corriente por medio de la oportuna clavija de enchufe, el agitador se pone en marcha, pulsando para ello sobre -25-. La excéntrica -10- provocará entonces un movimiento oscilatorio del brazo -15- alrededor de -16- y, en consecuencia, el movimiento en vaivén de los frascos -23- y -24- con lo que, en un tiempo muy reducido, se logrará, sin esfuerzo alguno, la mezcla de los productos medicamentosos que contienen dichos frascos.

10 Es interesante hacer hincapie en el hecho de que con el agitador descrito se consigue una gran suavidad de transmisión sin ninguna brusquedad gracias a la excéntrica -10- y a la corredera -12- libremente giratoria respecto a dicha excéntrica alrededor de -16- y deslizable en la abertura oblonga -13- del brazo -15-. Al propio tiempo, la plataforma 15 flotante -5- sobre la que están dispuestos el bloque motor y la transmisión absorbe convenientemente las vibraciones. Además, la base -3- sobre la que está montado el conjunto impide 20 el deslizamiento del agitador sobre la superficie en que se disponga.

Por lo demás, debe hacerse constar que serán independientes del objeto de la invención los materiales en la construcción de las distintas piezas que componen el agitador, formas y dimensiones de las mismas y cuantos detalles accesorios puedan presentarse, siempre y cuando no afecten a su esencialidad.

R E I V I N D I C A C I O N E S

1. Agitador de ampollas de medicamentos, del tipo que comprende un brazo oscilante en movimientos de vaivén, accionado a través de una transmisión y por medio de un dispositivo eléctrico convencional que se aloja en el interior de una caja, al exterior de la cual sobresale dicho brazo por un extremo al que está unida una pinza elástica que, situada en posición horizontal y a la vez transversal en relación al eje de tal brazo, es apta para sostener a presión la ampolla del medicamento a agitar, caracterizado porque los movimientos de vaivén del brazo oscilante se obtienen mediante una excéntrica provista de una corredera libremente giratoria respecto a dicha excéntrica y deslizable en una abertura oblonga del extremo del brazo opuesto al de sustentación de la pinza.
2. Agitador de ampollas de medicamentos, según la reivindicación anterior, caracterizado por el hecho de que el bloque motor y la transmisión están montados sobre una plataforma flotante.
3. Agitador de ampollas de medicamentos, según las reivindicaciones 1 y 2, caracterizado por el hecho de que la caja están dispuesta sobre una base antideslizante.
4. Agitador de ampollas de medicamentos, según la reivindicación 1, caracterizado por el hecho de que los brazos elásticos de la pinza están dispuestos y configurados con varias inflexiones de manera que determinan alojamientos múltiples para sustentar ampollas de tamaños diversos.
5. Agitador de ampollas de medicamentos.

La presente memoria descriptiva consta de ocho ho-
jas foliadas, escritas a máquina por una sola cara.

Barcelona, 2 de julio de 1980

Luis CUETO BATLLA

p.a.

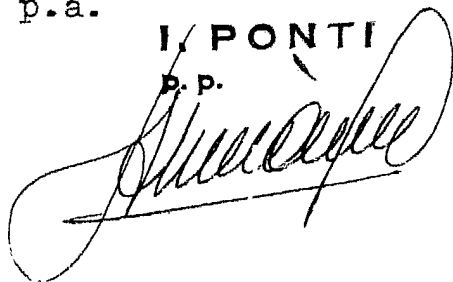
I. PONTI
P. P.




FIG. 1

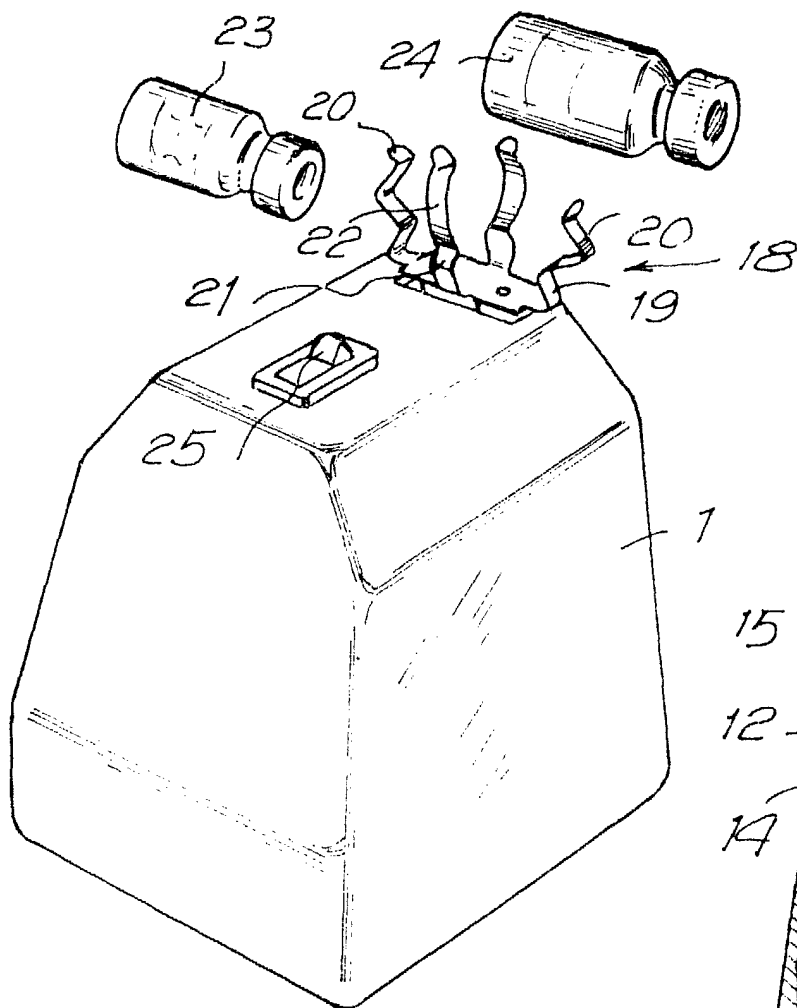


FIG. 2

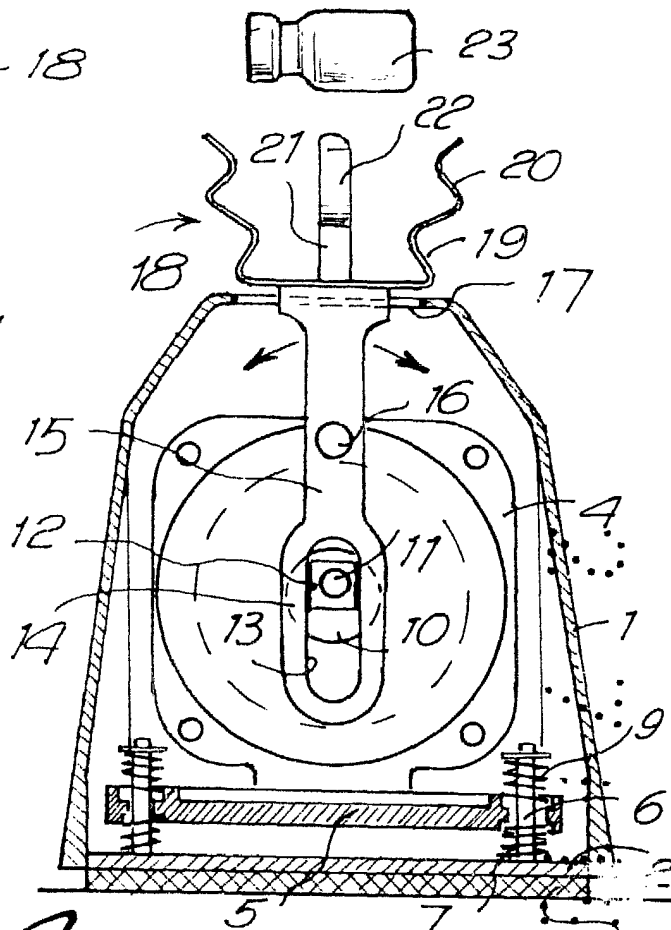


FIG. 3

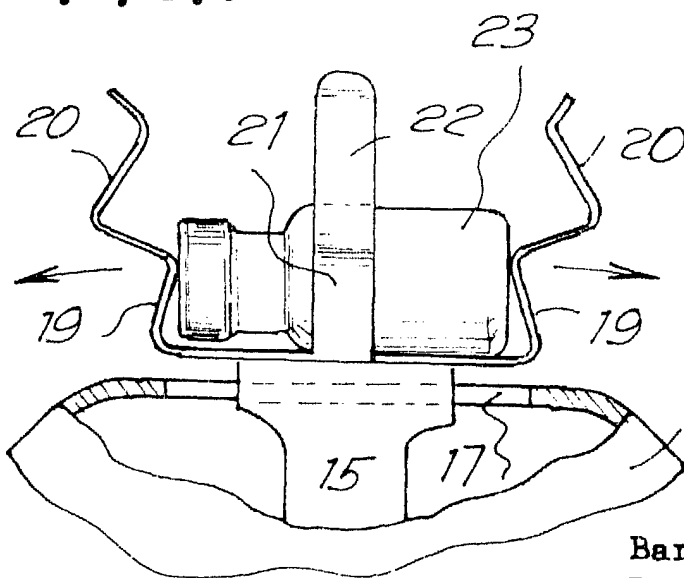
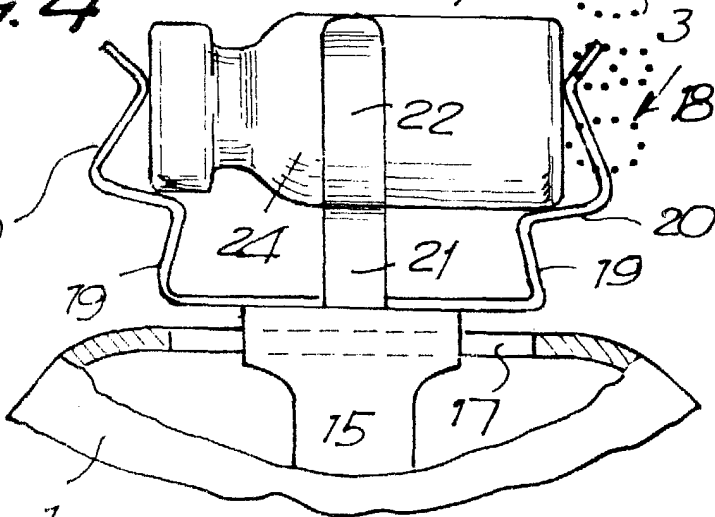


FIG. 4



Barcelona, 2 de julio de 1980

P.A. I. PONTI

P.P.
[Handwritten Signature]

30487/1