



ESPAÑA

(10) ES	(11) NUMERO	(10) Y
(21)	2 5 1 2 8 1	
(22)	FECHA DE PRESENTACION	

1 NOV. 1980

MODELO DE UTILIDAD

(30) PRIORIDADES:	(31) NUMERO	(32) FECHA	(33) PAIS
-------------------	-------------	------------	-----------

(47) FECHA DE PUBLICIDAD	(51) CLASIFICACION INTERNACIONAL
	B 42D 12/02

(54) TITULO DE LA INVENCIÓN
"DIARIO AUXILIAR DE CONTABILIDAD"

(71) SOLICITANTE (S)
D. GABRIEL FERRE NAVARRO

DOMICILIO DEL SOLICITANTE
c/ Marqués de Asprillas 45 - 6º - 2 ELCHE (Alicante)

(72) INVENTOR (ES)

(73) TITULAR (ES)

(74) REPRESENTANTE	REF.: O.G. 36927/CB
D. Francisco GARCIA CABRERIZO	

La presente invención, según se expresa en el enunciado de esta memoria descriptiva, se refiere a un diario auxiliar de contabilidad, el cual ha sido concebido y realizado en orden a obtener numerosas y notables ventajas respecto a todos los libros auxiliares de contabilidad existentes en el mercado y de análogas finalidades.

Sabido es que en los libros de contabilidad todas y cada una de las hojas del propio libro están dotadas de una cabecera que debe ser rellenada, de tal modo que esto resulta pesado para el trabajador o contable, aparte de la pérdida de tiempo que ello conlleva.

Pues bien, el diario o libro auxiliar de contabilidad que la invención propone, elimina el inconveniente apuntado en el párrafo anterior, ya que tal diario está concebido de forma que el mismo va dotado de una cabecera común para todas las hojas, dispuesta sobre una regleta desplazable, contando asimismo con medios de regulación de la altura media de la cabecera, estando tal cabecera común asociada a la diligencia de uso de las distintas columnas. Con ello se evita al usuario la necesidad de rotular o rellenar las cabeceras de todas las hojas del libro, ya que esto se reduce a rellenar por una sola vez la cabecera común mencionada.

Por consiguiente el diario objeto de la invención, trata del clásico libro auxiliar con diversidad de rayado horizontal o vertical, dividido a efectos de clasificación de cuentas en un número indeterminado de columnas, impresas en blanco, en su cabecera, para su libre rotulación al gusto y necesidad de cada usuario, con espacios reservados en cada hoja para numeración de éstas, numeración de líneas y numeración de columnas verticales.

Básicamente, dicho diario auxiliar de contabilidad -- realizado de acuerdo con la invención, presenta las siguientes particularidades:

5. 1.- La cabecera superior del rayado vertical de cada hoja, es sustituida por una sóla cabecera adherida o impresa a las tapas de encuadernación del libro, y por consiguiente, común a todas las hojas del mismo.

10. 2.- El peralto existente entre las caras interiores de las tapas y el de cada hoja del libro, se reduce a su altura media más o menos, por el procedimiento que se prevee, de pegar a cada una de las dos tapas, en su parte superior interna, una regleta con ancho y largo equivalente al de la cabecera común de las hojas, y con una altura ligeramente inferior a la mitad del grueso del total de hojas del libro. Se entiende que la cabecera común de las hojas, va adherida o impresa sobre la parte superior de las regletas.

20. 3.- El ancho normalizado de las hojas, quedará reducido en la medida equivalente, del ancho de la cabecera común - incluido espacio separador.

25. 4.- Para corregir las diferencias de alineación entre la cabecera común, fija a las tapas, y las correspondientes columnas verticales de cada hoja, la regleta descrita en el punto 2 anterior, estará provista de un sistema de corredera que permita el desplazamiento necesario en sentido longitudinal, mediante el cual se consigue el ajuste preciso en cada momento.

30. 5.- A fin de garantizar la aplicación o destino de cada columna, en el anverso de la primera hoja o reverso de la última, se imprimirá una diligencia o declaración de la firma usuaria del libro, en la que se hará constar en sus espacios

reservados al efecto, el uso o aplicación de cada una de las columnas verticales, equivalente a la rotulación de la cabeza común, y en evitación a efectos legales, de que ésta pueda ser destruida, deteriorada o alterada.

5. Al estar numeradas las columnas en forma correlativa, del nº 1 al nº n, en la parte inferior de cada hoja, esta numeración sirve para la relación de conceptos.

Para complementar la descripción que seguidamente se va a realizar y con objeto de ayudar a una mejor comprensión de las características de la invención, se acompaña a la presente memoria descriptiva de un juego de planos cuyas figuras representan lo siguiente:

Figura 1.- Muestra una vista en planta del diario - - auxiliar de contabilidad en su posición de apertura media. .:

15. Figura 2.- Muestra una vista en sección longitudinal del diario representado en la figura anterior, según la línea II-II.

Figura 3.- Muestra otra vista en sección también longitudinal, según la línea III-III representada en la figura 1.

20. Figura 4.- Muestra una vista en sección transversal - según la línea IV-IV representada en la figura 1.

Figura 5.- Muestra un detalle de la parte enmarcada - en el círculo A representado en la figura anterior.

Sobre las mencionadas figuras, se han referenciado numéricamente las partes y elementos principales que componen - el conjunto de la invención, cuyas referencias se corresponden de la forma siguiente:

- 1.- Libro o diario.
- 2.- Tapas.
- 3.- Hojas.

4.- Cabecera común.

5.- Regletas.

6.- Soporte-guía o corredera de las regletas (5).

7.- Peralto de las hojas (3).

5. A la vista de las mencionadas figuras, puede observar se el libro (1) que constituye el diario auxiliar de contabilidad propiamente dicho, el cual está dotado de sus correspondientes tapas (2) y de sus hojas (3), de tal forma que éstas estarán dotadas del correspondiente rayado horizontal y vertical para clasificación de las correspondientes cuentas.

10. La cabecera superior del rayado vertical (figura 1) - de cada hoja es sustituido por una única cabecera (4) adherida o impresa sobre la parte superior e interna de las correspondientes tapas (2), de modo que tal cabecera se encuentra adosada a una regleta (5) cuyo ancho y largo es equivalente al de la cabecera común de todas las hojas, estando tal regleta (5) montada sobre un soporte-guía (6) a través del cual es deslizable en el sentido longitudinal de la propia regleta (5), existiendo como es natural una regleta (5) en cada tapa (2).

20. En virtud de la constitución dimensional y posicionamiento de dichas dos regletas (5), el peralto (7) existente entre las caras interiores de las tapas (2) y el de cada hoja del libro, se reduce a su altura media aproximadamente, siendo el grosor de las regletas (5) aproximadamente la mitad del grosor total ocupado por las hojas (3) del libro.

25. Por otra parte, al tener una anchura las regletas (5), la longitud normalizada de las hojas quedará reducida en la medida equivalente a la mencionada anchura de las regletas --

30. (5), incluido el espacio separador.

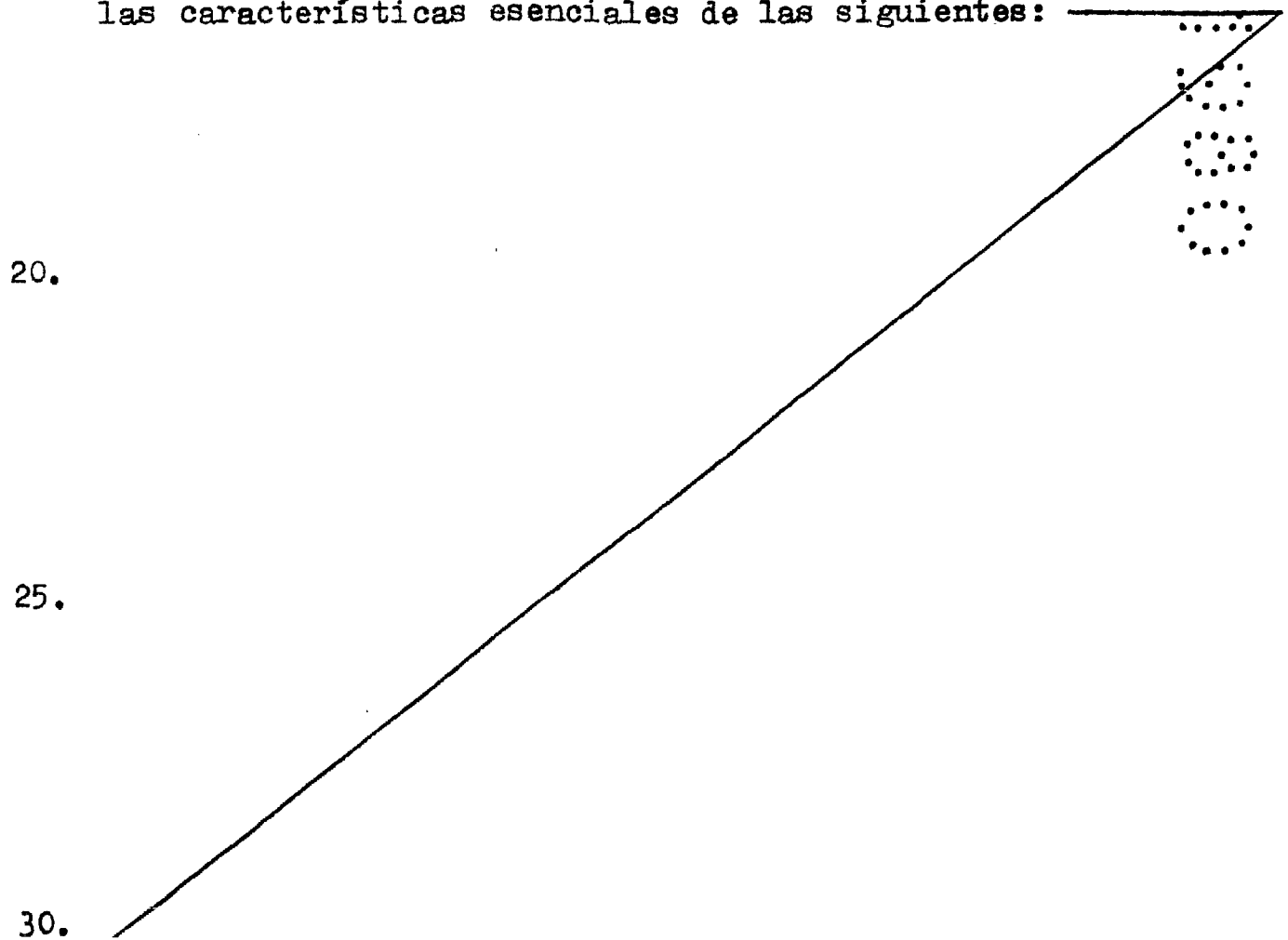
La corredera, denominada anteriormente soporte-guía - (6), es precisamente la que va fijada sobre las tapas (2), de tal forma que en virtud del posible desplazamiento de las regletas (5), se puede corregir la alineación entre la cabecera común y las correspondientes columnas verticales de cada hoja, ya que tal desplazamiento de las regletas (5) permite la consecución del ajuste preciso en cada momento.

El solicitante se reserva el derecho de extender esta demanda a los países extranjeros, reivindicando la misma prioridad de la presente solicitud al amparo del Convenio Internacional para la protección de la Propiedad Industrial.

N O T A

.....

El Modelo de Utilidad, que se solicita por veinte - - años, para España, de acuerdo con la vigente Legislación, deberá recaer sobre: "DIARIO AUXILIAR DE CONTABILIDAD", según - las características esenciales de las siguientes:



20.

25.

30.

R E I V I N D I C A C I O N E S

- 1.- Diario auxiliar de contabilidad, que constituyen-
- do el clásico libro auxiliar de contabilidad con diversidad -
- de rayado horizontal o vertical a efectos de clasificación de
5. cuentas, esencialmente se caracteriza porque sobre cada una -
- de las dos tapas de encuadernación del libro se ha previsto -
- en su parte superior interna, sendas cabeceras comunes a to-
- das las hojas del propio libro, cuyas cabeceras comunes están
- adheridas sobre la cara superior de respectivas regletas que
10. se guían, con posibilidad de desplazamiento longitudinal, so-
- bre sendos soportes-guía o correderas fijados o adheridos a -
- la referida parte superior e interna de las tapas de encuader-
- nación; habiéndose previsto que el grosor de cada regleta sea
- aproximadamente la mitad que el grosor total ocupado por to-
15. das las hojas, mientras que la longitud de éstas quedará redu-
- cida en la medida equivalente al ancho de las regletas, in-
- cluido el espacio separador; con la particularidad de que ca-
- da corredera está realizado de forma tal que permite el des-
- plazamiento longitudinal necesario, de su respectiva regleta,
20. para el ajuste preciso en cada momento de las diferencias de
- alineación existentes entre la propia cabecera común y las co-
- rrespondientes columnas verticales de cada hoja.

2.- "DIARIO AUXILIAR DE CONTABILIDAD".

Según queda sustancialmente descrito en la presente -

Memoria, que consta de siete hojas escritas a máquina por una sola cara y acompañada de dibujos.

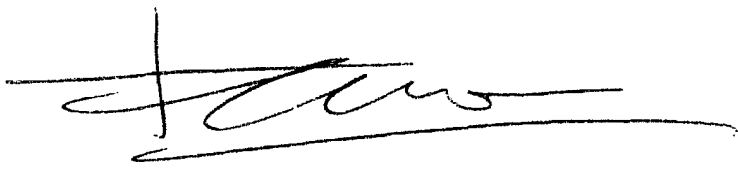
1 JUL. 1980

Madrid,

D. GABRIEL FERRE NAVARRO

P.P.

5.



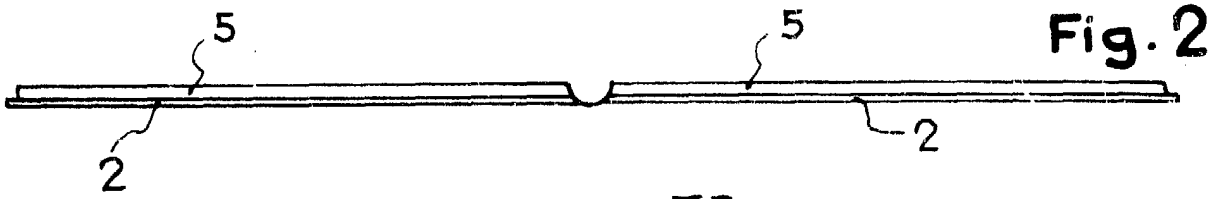


Fig. 2

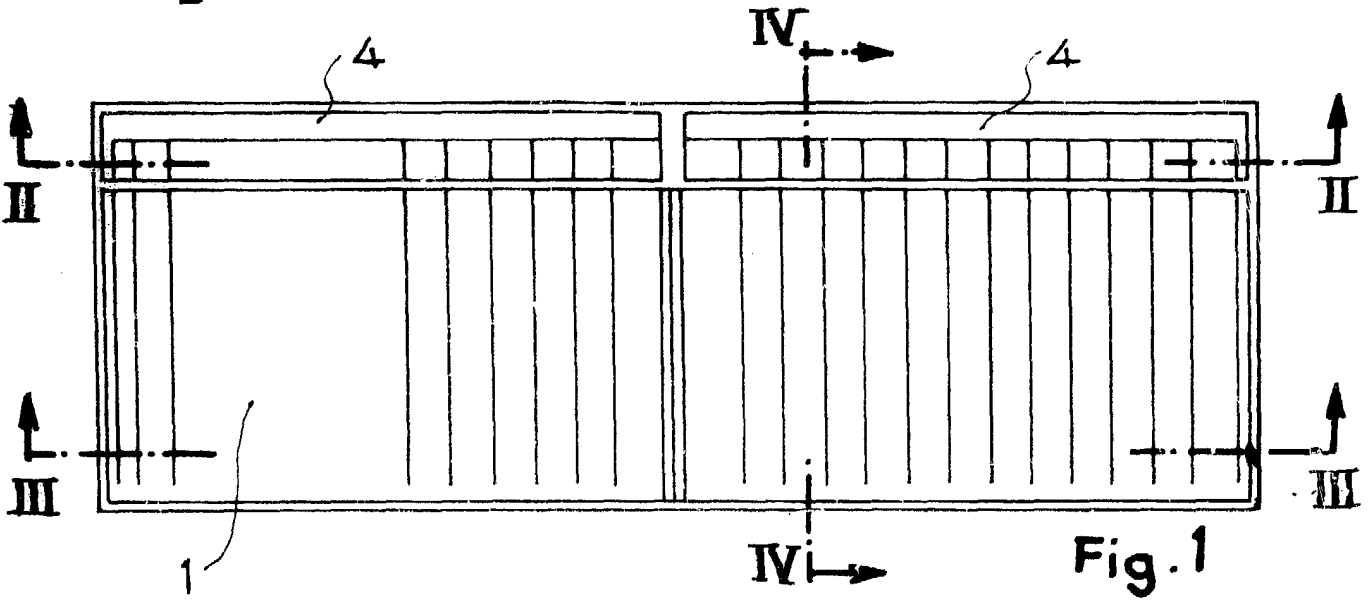


Fig. 1

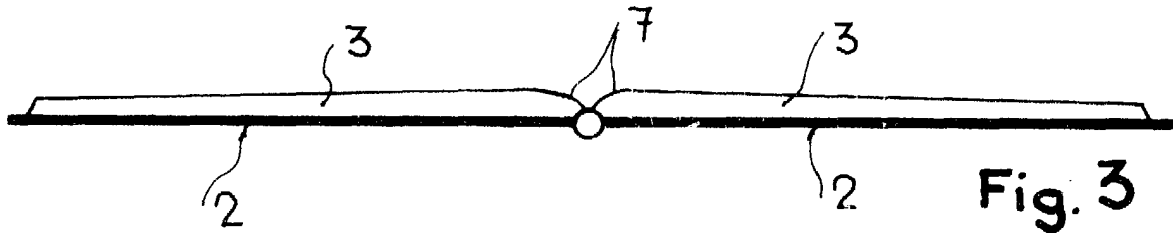


Fig. 3

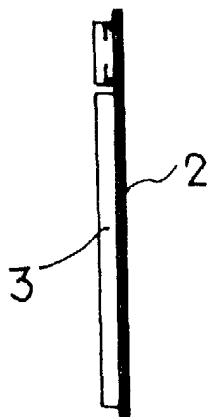


Fig. 4

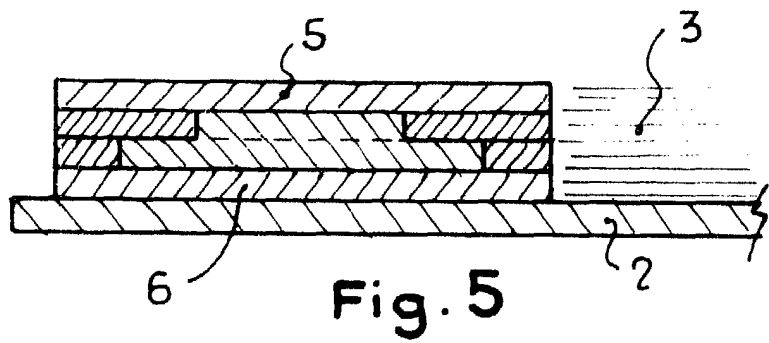


Fig. 5

Madrid, 1 JUL. 1980
P. P.