



ESPAÑA

19 ES	11	NUMERO	10 Y
	21	251822	
	22	FECHA DE PRESENTACION	

MODELO DE UTILIDAD

11 NOV. 1980

30 PRIORIDADES:	32 FECHA	33 PAIS
31 NUMERO		

47 FECHA DE PUBLICIDAD	51 CLASIFICACION INTERNACIONAL
	E 06 B 3/94

64 TITULO DE LA INVENCIÓN
"PUERTA DE HOJAS PLEGABLES".

71 SOLICITANTE (S)
BOLTON GATE CO., S.A.

DOMICILIO DEL SOLICITANTE
MALAGA, C/ Alameda Principal, nº 4, 6º.

72 INVENTOR (ES)

73 TITULAR (ES)

74 REPRESENTANTE
D. ANGEL LUIS DE LA HERRAN Y DE LAS POZAS.

El presente Modelo de Utilidad se refiere a una puerta de hojas plegables formada de armazón ballestado como elemento común y pares de hojas formando triángulos, con utilización de un dintel más ligero con 1/3 menos de peso que

5. las normalmente utilizadas hasta ahora, muy fácil de manejar y que provista de una guía superior antibalanceo y suprimiendo la guía inferior, en algunos casos, permite, como caso particular, ser utilizable como pantalla resistente al fuego.

10. Se ha realizado una puerta con piezas fácilmente intercambiables con los batientes, bisagras, hojas y perfiles verticales dobles en U y fabricados en material resistente al óxido, precisando un mantenimiento mínimo, así como el hecho de

15. estar construida a base de tornillería facilita las reparaciones conservando la seguridad, al ser dichos tornillos y tuercas accesibles solamente desde el interior. La tijerilla maciza, laminada en caliente, está situada entre las dobles U verticales por lo que cuando la puerta está plegada, se forma un cuerpo compuesto que reduce las posibilidades de alabeos en caso de un impacto, y como el filo vertical de las ho

20.

jas está enrollado en varilla que no solamente proporciona más resistencia a la hoja, sino que permite el deslizamiento del filo o canto en el interior de la tira de bisagra proporcionando un funcionamiento muy suave y eficiente, completadas por tapajuntas verticales y horizontales.

5. La línea vertical del conjunto le dan una apariencia grata y al formar triángulos las parejas de hojas con la tije-
rilla o ballestado, como elemento común, presentan un conjunto de gran rigidez capaz de soportar fuertes vientos, tanto en empuje como en succión, así como mejora la propia acción de limpieza por resbalamiento del agua evitando los depósitos de polvo y suciedad en ranuras horizontales y que provocaría el desencadenamiento de la corrosión.

10. Para mejor comprensión de la invención vamos a describirla sobre los dibujos adjuntos en los que se ha materializado una realización preferida de la misma y dada a título de ejemplo sin carácter limitativo.

En los dibujos:

15. La figura 1 muestra en alzado frontal una puerta según
20. la invención desplegada y con vista al exterior,

la figura 2 muestra la misma vista de la puerta desde el interior,

la figura 3 muestra un corte vertical de la puerta por una tijerilla,

5. la figura 4 muestra un corte horizontal de la fijación a la jamba posterior, y

la figura 5 muestra un corte horizontal del batiente y tope.



Podemos comprobar como en los dibujos hemos representado por 1 a una hoja que reunidas, dos a dos, forman la tijerilla 2 colgadas de la caja de dintel 4 y cerrando sobre el batiente 9 en plegado quebrado controlado y reforzado por paralelogramos articulados de varilla 3 con enganches fijos por el interior y en la trasera de la tijerilla, yendo cada tijerilla 2 guiada entre carril 6 de dintel y guia 5 inferior, por donde corre mediante ruletas 7 y tope inferior de retén. Las hojas 1 de cada tijerilla 2 están enrolladas en sus cantos, exterior 8 y formando el nudo bisagra, encajados los regruesados del bordón del canto en la tira de bisagra en doble U fijadas por bulón pasante de articulación hori-

10.

15.

20.

zontal de las varillas de refuerzo 3, con topes de cierre de jamba posterior y de batiente con un tope en U, 9 fijado en el vano con tornillo interior de fijación de la puerta al batiente.

5. Dentro de la esencialidad de la invención caben variantes de detalle, asimismo protegidas y así podrá ser cualquiera la dimensión planaria de las hojas y el canteado de los bordes que al deslizarse por cada tira de bisagra forma las tijerillas, cualquiera la forma de guiar el carramiento, cualquiera el refuerzo interior plegable con las hojas, cualquiera el cierre de batiente y artificio de manejo y arrastre y, desde luego, cualesquiera las dimensiones y materias en que se realice.
- 10.
-

NOTA

Hecha la descripción del presente invento se hace constar que lo que se declara como no practicado ni divulgado en España comprende las siguientes

5. REIVINDICACIONES


1ª.- Puerta de hojas plegables, caracterizada por el hecho de constar de una serie de hojas verticales con sus cantos enrollados en bordón longitudinal encajados a lo largo de tira de bisagra en doble U de dos en dos formando una tijerilla de encharnelado vertical guiado entre carrilera superior de la caja de dintel y guía empotrada inferior, estando cada encharnelado de las tijerillas alineados y forzados por alineaciones de varillas de refuerzo con formando paralelogramos articulados en las citadas líneas de encharnelado por bulones pasantes de soporte a las tiras de bisagra, con toda la tornillería accesible solamente desde el interior, con enganche de bordón en el canto de cierre posterior y batiente en U para encajar canto cerrado en el que se atornilla un tornillo de fijación con acceso desde el interior.

20.

2a.- Puerta, según la reivindicación anterior, c a -
 r a c t e r i z a d a por el hecho de el bordón de enrolla-
 miento de los cantos de cada hoja compone un bloque resisten-
 te que reduce notabamente las posibilidades de alabeos en ca-
 5. so de un impacto, así como disponiendo una guia superior an-
 tibalanceo y suprimiendo la guia inferior, en algunos casos,
 podrá ser considerada como un cortafuego de gran efectividad.

3a.- PUERTA DE HOJAS PLEGABLES.

Según se describe y reivindica en la presente Memoria
 10. Descriptiva que consta de siete hojas foliadas y meoanogra-
 fiadas por una sola cara y de una lámina de dibujos.

Madrid, a - 1 JUL. 1980
 EL AGENTE OFICIAL
 A. L. DE LAHERRAN Y DE LAS POZAS
 AJUDERADO

 Fdo. Dionisio de la Fuente

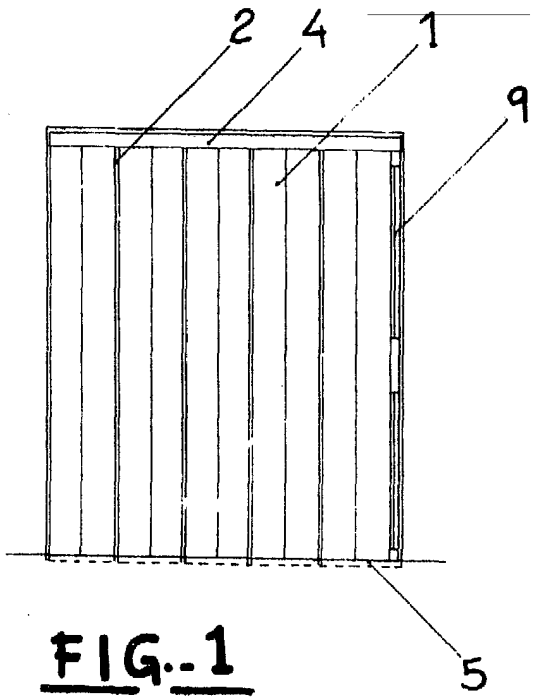


FIG.-1

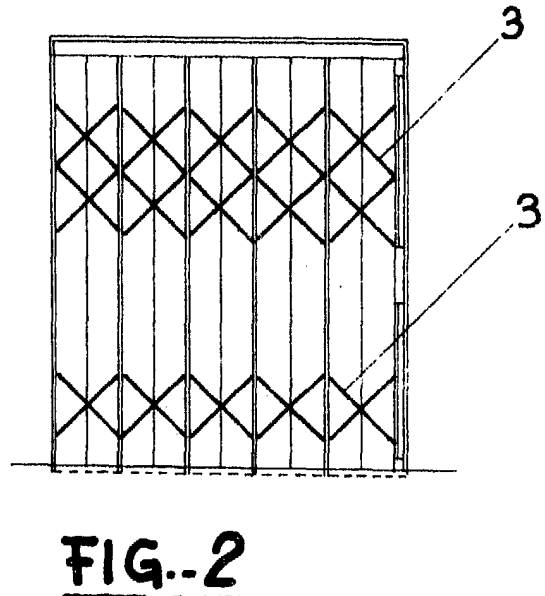


FIG.-2

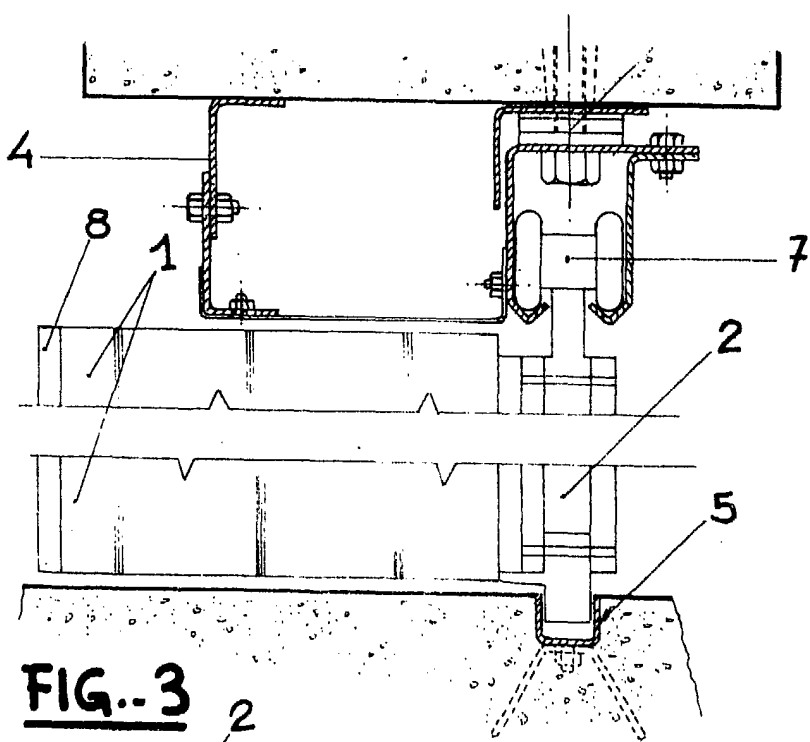


FIG.-3

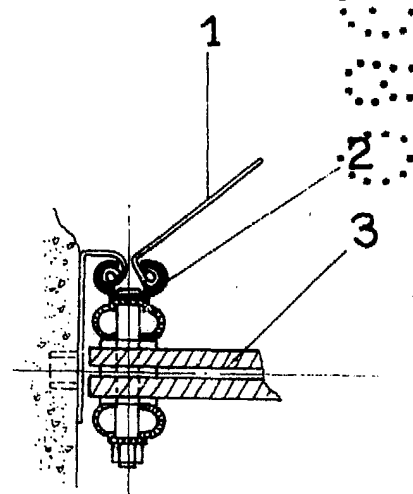


FIG.-4

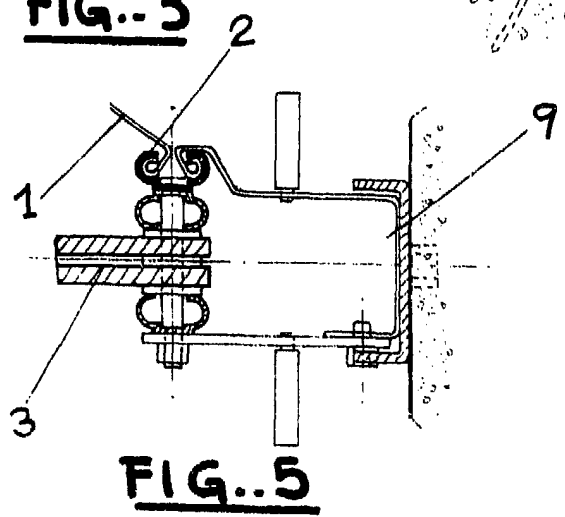


FIG.-5

Madrid, a - 1 JUL. 1980

EL AGENTE OFICIAL
A. L. DE LAHERRAN Y DE LAS POZAS
PODERADO:

Fdo.: Dionisio de la Fuente