

MINISTERIO DE INDUSTRIA Y ENERGIA

Registro de la Propiedad Industrial



ESPAÑA

(19) ES (21) (22)	(11) NUMERO 251808	(10) Y
	FECHA DE PRESENTACION 12 JUN. 1980	

MODELO DE UTILIDAD **11 NOV. 1980**

(30) PRIORIDADES:	(32) FECHA	(33) PAIS
(31) NUMERO		

(47) FECHA DE PUBLICIDAD	(51) CLASIFICACION INTERNACIONAL
	B42D 3/00

(54) TITULO DE LA INVENCION

"Funda para el forrado de libros y similares".

(71) SOLICITANTE (S)

D. JAIME CASANOVAS BERDAGUER

DOMICILIO DEL SOLICITANTE

Rambla de Catalunya, 135 - 5º - 2ª - BARCELONA.-

(72) INVENTOR (ES)

(73) TITULAR (ES)

(74) REPRESENTANTE

D. Joaquin BOLIBAR PERA.-

M O D E L O D E U T I L I D A D

=====

M e m o r i a d e s c r i p t i v a

5 El presente Modelo de Utilidad se refiere
a una funda para el forrado de libros y similares,
tales como carpetas, agendas, etc.

10 La funda en cuestión ha sido ideada y rea-
lizada de manera que permite la venta del artícu-
lo, ya sea libro u otro similar debidamente acondi-
15 cionado en la misma que al mismo tiempo facili-
ta el traslado manual de dicho artículo. La funda
con el artículo en su interior constituye un obje-
to de regalo. Por otra parte, la funda es de fa-
bricación económica, lo que redunda favorablemente
en su coste.

20 La funda para el forrado de libros y si-
milares objeto del presente modelo se caracteriza
porque comprende dos tapas de material laminar fle-
xible articuladas por la zona intermedia correspon-
diente al lomo, que están provistas en su cara in-
terna en las zonas correspondientes a los bordes
extremos opuestos de sendas bolsas abiertas por el
lado enfrentado a la zona intermedia para la in-
25 troducción y retención de las cubiertas del libro
o similar, cuyas tapas comprenden en prolongación
de dichos bordes extremos respectivas asas para per-
mitir el traslado manual y suspensión del con-

junto, cuyas asas eventualmente son abatibles hacia el interior, para permitir el acondicionamiento convencional del libro o similar.

5 Con el fin de facilitar una explicación más detallada, se acompañan dos hojas de dibujos en los que se ha representado un caso práctico de realización de una funda para el forrado de libros y similares de las características indicadas, que se cita solamente a título de ejemplo no limitati
10 vo del alcance del presente registro.

En dichos dibujos:

La figura 1 es una vista en perspectiva... de la funda para el forrado de libros y similares... abierta sin el artículo dispuesto en la misma.

15 La figura 2 corresponde a una vista simi... lar a la de la figura anterior, en la que puede... apreciarse la funda con un libro forrado con la... misma.

20 La figura 3 ilustra una vista en perspec... tiva de la funda cerrada con el libro acondiciona... do en la misma y las asas extendidas para su aprehen... sión para el traslado manual o para la suspensión de medios oportunos con vistas a su exposición y venta.

25 De acuerdo con los dibujos, la bolsa para el borrado de libros y similares objeto de la invención está constituida preferiblemente de un ma... terial laminar flexible oportuno, tal como plásti-

co, cartón u otro material adecuado, y comprende dos tapas iguales -1- articuladas entre sí por una zona intermedia -2-, cuyas tapas -1- en sen das zonas correspondientes a los bordes extremos opuestos comprenden interiormente respectivas 5 bolsas -3- que están abiertas por el lado enfren do a la zona intermedia.

La funda comprende dos asas -4- que están formadas en prolongación de dichos bordes extremos 10 de las citadas tapas -1-, cuyas asas se pueden ar ticular a ellas por medio de una línea de plegado -como se observa especialmente en la figura 2 - y estando dotadas dichas asas -4- de una apropia da rigidez.

15 En la utilización de la funda, aplicada por ejemplo, a un libro, las cubiertas -5- del mismo se introducen en las bolsas -3- de las tapas -1- por la parte abierta de las bolsas, de mane ra que las hojas -6- quedan sueltas como en el fo 20 rrado convencional, y el libro en su conjunto re sulta retenido en la funda y debidamente forrado por ella, como se aprecia en la figura 2.

Las tapas -1- de la funda se pueden ce rrar , como se indica en la figura 3, con las asas 25 -4- extendidas, de manera que resultan enfrentadas para su aprehensión y, con ello, permitir el tras lado manial fácil del libro acondicionado en la funda.

Asimismo, con las asas -4- en la posición extendida y de enfrentamiento indicada permiten sus pender el libro forrado con la funda, de un soporte oportuno (no representado) que comprende, por ejem plo, una barra de la que pueden colgarse varias fundas con los correspondientes libros de manera que ocupan un lugar reducido en su conjunto y quedan de bidamente dispuestas para la venta de los libros en un establecimiento, donde se efectúa la exposición.

La funda descrita permite guardar oportuna^{.....} mente los libros en forma convencional, de manera que los mismos quedan perfectamente protegidos cuando es tá cerrada. En tal caso, ventajosamente, las asas^{.....} -4- pueden abatirse hacia el interior contra las^{.....} bolsas -3-, como está dispuesta una de las asas^{.....} en la figura 2, lo que permite colocar la funda con el correspondiente libro, por ejemplo, en una estante^{.....} ría, apilada, o en otro lugar equivalente apropiado de un establecimiento público o privado.

La funda -1- para el forrado de libros y similares prevé el hecho de estar impresa o no, cuya impresión puede consistir en cualquier tipo de incentivo publicitario, o de cualquier otra índole pudiendo ocupar toda o parte de sus caras exteriores por ejemplo, puede presentar solamente un lugar -7- para dicha impresión.

La indicada funda es utilizable con buenos resultados, no sólo para la guarda o acondicionamiento

to, traslado manual y exposición para la venta, como se ha dicho, de libros, sino también de carpetas, agendas, álbumes, etc.

5 Las asas pueden ser del mismo material que la funda, reforzadas o no, o bien postizas y unidas a la funda.

La funda objeto del modelo es utilizable ventajosamente por estudiantes, en oficinas, por hombres de negocios, vendedores, coleccionistas
10 etc. a los que facilita sus actividades.

Por lo demás, y convenientemente descrita la naturaleza del modelo, debe hacerse constar que el mismo puede ser llevado a la práctica en otras formas de realización que difieran sólo en detalle de la indicada únicamente a título de ejemplo en la descripción y en los dibujos, a las que alcanzará
15 asimismo la protección que se desea obtener. Así, la funda para el forrado de libros y similares descrita podrá fabricarse en cualquier configuración y tamaño y con los materiales y medios más convenientes, por quedar todo ello comprendido en el espíritu de las siguientes reivindicaciones.

N O T A
=====

25

Se reivindica como objeto del presente Modelo de Utilidad:

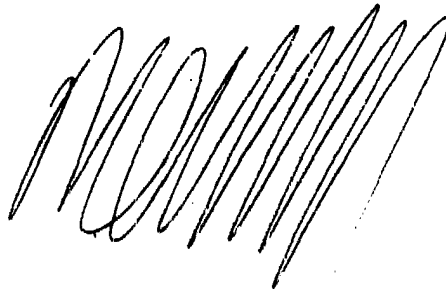
1.- Funda para el forrado de libros y similares, caracterizada porque comprende dos tapas de material laminar flexible articuladas entre sí por la zona intermedia correspondiente al lomo, que están provistas en su cara interna en las zonas correspondientes a los bordes extremos opuestos de sendas bolsas planas abiertas por el lado enfrente do a dicha zona intermedia para la introducción y retención de las cubiertas del libro o similar, cuyas tapas comprenden en prolongación de dichos bordes extremos respectivas asas para permitir el traslado manual y suspensión del conjunto cuyas asas eventualmente son abatibles hacia el interior de las tapas, para permitir el acondicionamiento convencional del libro o similar.

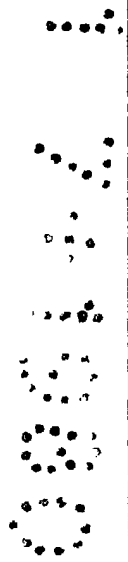
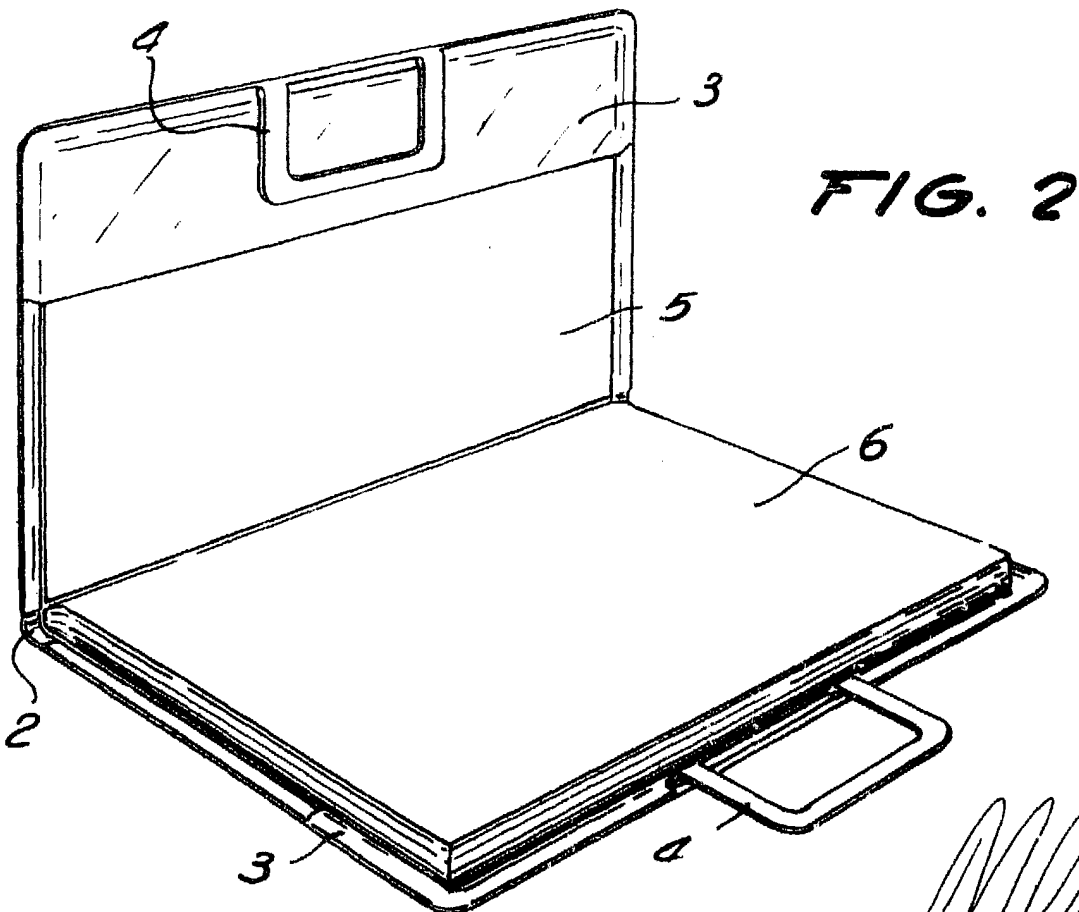
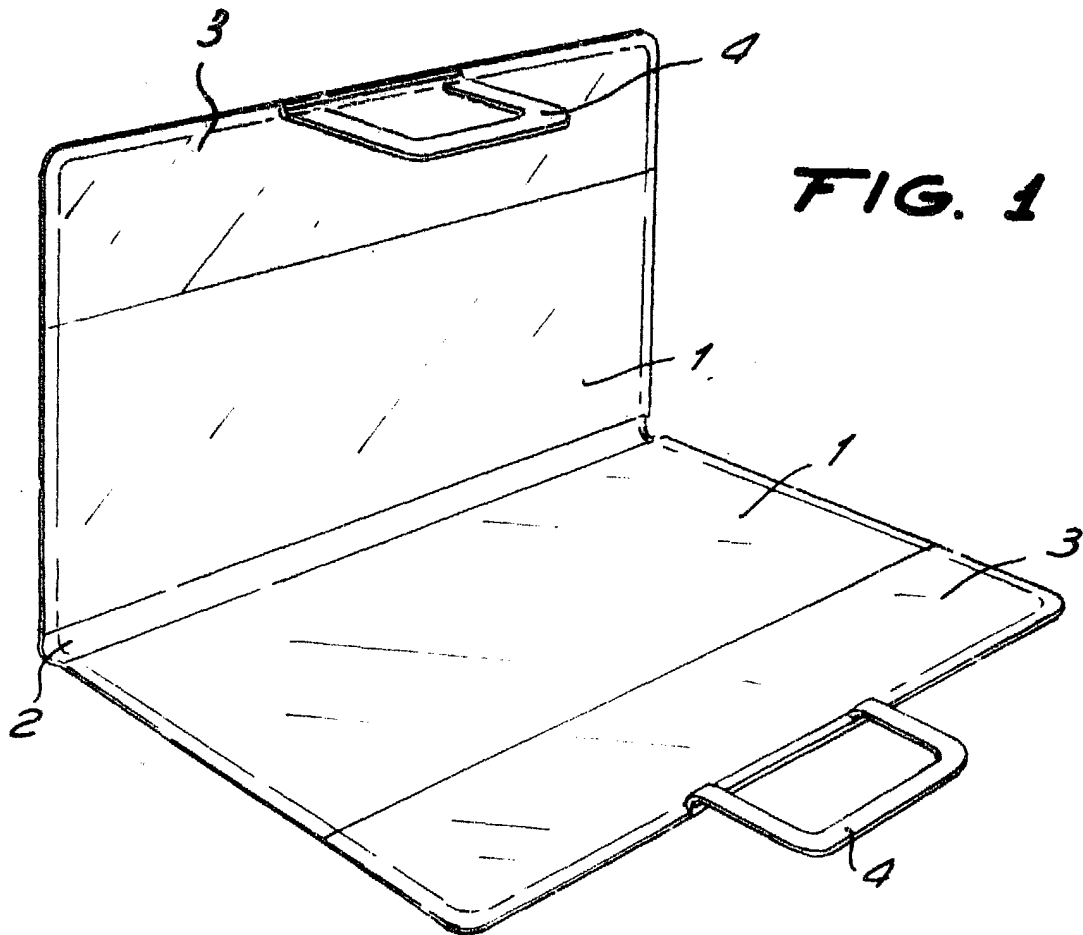
2.- Funda para el forrado de libros y similares.

Esta memoria consta de siete páginas escritas por una sola cara.

BARCELONA,
P.A.

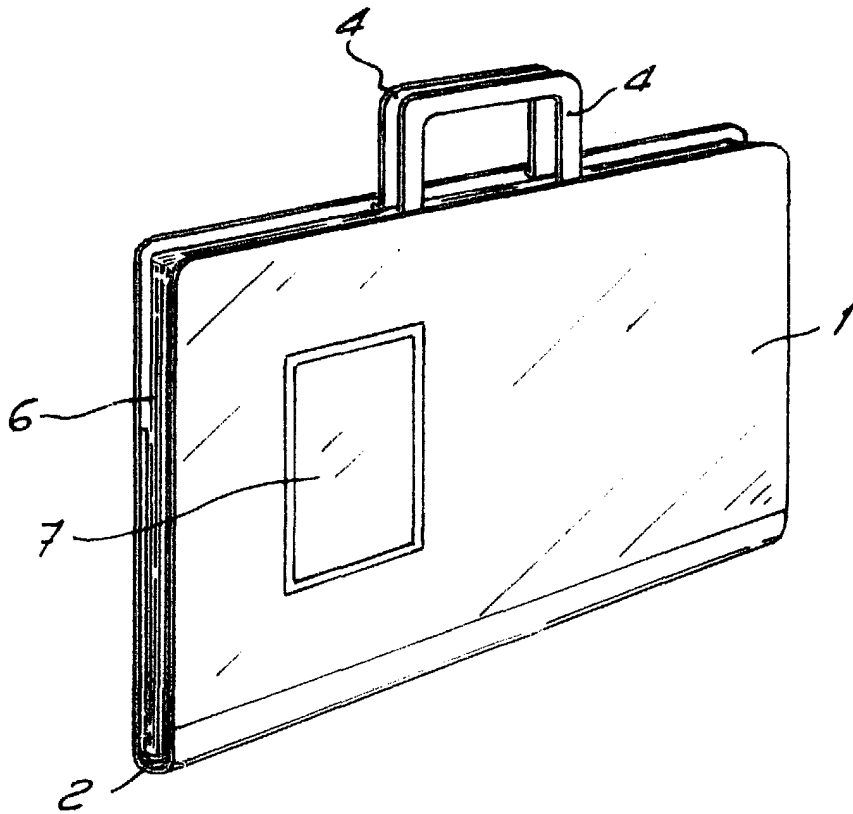
12 JUN. 1980





TRA AUTOMATICA

FIG. 3



POR AUTORIZACIÓN:

A large, stylized handwritten signature in black ink, written over the text 'POR AUTORIZACIÓN:'.