



ESPAÑA jch

18 ES	19	NUMERO	20 Y
	21	251.802/3	
	22	FECHA DE PRESENTACION	
		30.6.1980	

MODELO DE UTILIDAD

1 MAYO 1981

60 PRIORIDADES:

61 NUMERO	62 FECHA	63 PAIS
-----------	----------	---------

67 FECHA DE PUBLICIDAD	68 CLASIFICACION INTERNACIONAL
	E06 B3/74

64 TITULO DE LA INVENCION

PUERTA PARA MUEBLES, PERFECCIONADA.

71 SOLICITANTE (S)

DON EZEQUIEL CANO GONZALEZ.

DOMICILIO DEL SOLICITANTE

Carrt. Sagunto-Burgos, Km. 5,2 - GILET .- (VALENCIA)

72 INVENTOR (ES)

73 TITULAR (ES)

74 REPRESENTANTE

DON BERNARDO UNGRIA GOIBURU

1 El Estatuto vigente sobre Propiedad Industrial, de
26 de Julio de 1929, en su texto refundido publicado el 30
de Abril de 1930, establece los caracteres de patentabili-
5 dade de las invenciones de tipo industrial que tienen por
objeto obtener ventajas sobre lo ya conocido, admitiendo
por consiguiente como patentables, las nuevas máquinas, a-
paratos, instrumentos, procesos de fabricación, etc. La am-
plitud de conceptos previstos como patentables, ha llevado
10 al legislador a aclarar (Artº. 46) que la enumeración con-
tenida en dicho cuerpo legal es puramente enunciativa y no
limitativa, haciéndola extensiva incluso a los descubrimien-
tos de tipo científico (Artº. 47).

El Decreto de 26 de Diciembre de 1947, recogiendo
15 la Orden de 18 de Noviembre de 1935, confirma el criterio
legal de que también serán patentables los instrumentos, ob-
jetos, o partes de los mismos, que aporten a la función a
que son destinados, un beneficio o efecto nuevo, y en defi-
nitiva que constituyan una mejora sustancial sobre lo ante-
riormente conocido.

20 Pues bien, a tenor de lo expuesto, y en base al ar-
ticulado que recoge los conceptos expresados, debe conside-
rarse, que la invención a que se refiere la presente memo-
ria, constituye una novedad industrial, con características
y ventajas que la hacen merecedora del privilegio de explo-
25 tación exclusiva que por ella se solicita, premiando así
los méritos de quien aporta a la industria del país una me-
jora efectiva y precisamente comprendida entre las enuncia-
das por la Ley como patentables. (Arts. 46 y 47 en relación
con el 171, en su nueva redacción afectada por la Orden de
30 18 de Noviembre de 1.935).

1 Pasando a describir el objeto de la invención, se
hace constar que la finalidad que se persigue es ofrecer -
al mercado una puerta para mueble perfeccionada, cuyas ca-
racterísticas han sido estudiadas para lograr una mayor --
5 eficacia y sencillez de construcción.

La finalidad que se persigue con el perfecciona-
miento de esta puerta, es la de aumentar la vistosidad de
la misma, con un acabado más esmerado remarcando las unio
nes y eliminando las aristas que respectivamente, resalta-
10 y suaviza el contraste de la contramalla.

Esto se consigue por el hecho de que todas y ca-
da una de las piezas que constituyen el marco de la puerta
y que están dispuestas a contramalla tiene todos los bordes
de las superficies a cara vista, biselados en romo, señali
15 zándose de este modo la línea de unión entre las piezas a-
contramalla.

Con el fin de facilitar la comprensión de las ca
racterísticas peculiares de este modelo se adjunta los si-
guientes planos:

20 Figura 1ª.- una perspectiva isométrica de una puer
ta para muebles de este tipo en la que las piezas que la --
componen están separadas en disposición para su unión. Se-
observa como las distintas piezas presentan todos los bor-
des de la superficie cara vista con biselados (1) en romo.

25 Figura 2ª.- Una vista correspondiente al alzado
de la puerta de la figura 1ª, en posición vertical, una vez
unidas las diferentes piezas.

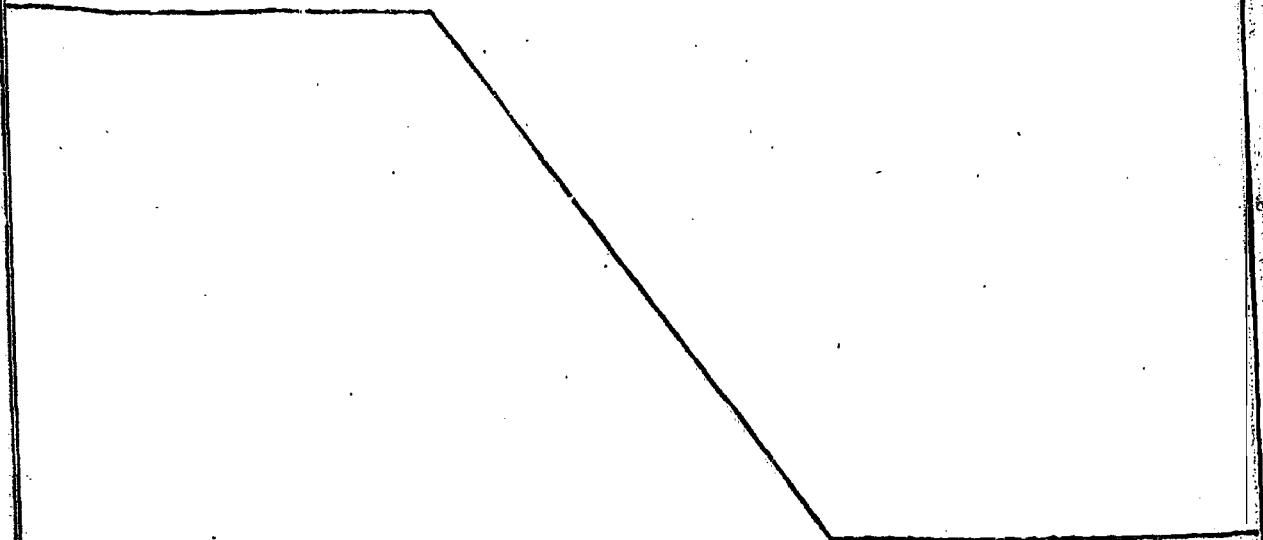
La figura muestra claramente como las líneas de -
unión (2) entre los biselados (1) de las distintas piezas -
30 quedan de este modo remarcadas.

1 El hecho de que dichas líneas de unión resalten se prevee como novedad ventajosa ya que aumenta el contraste de la contramalla y define más claramente las distintas piezas.

5 Por otra parte el que los bordes quedan biselados en romo dota a la puerta de un acabado más perfecto y pro-porciona un pequeño relieve a la superficie de la mano. -- con lo que se consigue un conjunto más decorativo y artis-tico que la simple unión sin biselados de las distintas pie-zas.

10 No se considera necesario hacer más extensa esta descripción para que cualquier persona perita en la materia comprenda perfectamente cual es la idea que se desea regis-trar, así como las ventajas que de su realización industrial han de derivarse.

15 Por todo ello y para evitar posibles imitaciones se presenta esta solicitud, pidiendo la explotación en ex-clusiva de la idea descrita, de acuerdo con las consideracio-nes y puntos que se desean reivindicar, que se concretan en las paginas siguientes.



25

30

1 Hecha la descripción a que se refiere la memoria
que antecede, es preciso insistir en que los detalles de
realización de la idea expuesta, pueden variar, es decir,
que pueden sufrir pequeñas alteraciones, basadas siempre
5 en los principios fundamentales de la idea, que son en esen-
cia los que quedan reflejados en los párrafos de la descrip-
ción hecha. En efecto, el Artículo 48 del Estatuto vigente
sobre Propiedad Industrial, establece como no patentables,
en su apartado tercero, "los cambios de forma, dimensiones,
10 proporciones y materias de un objeto ya patentado" fijando
así el criterio del legislador en el sentido de que paten-
tada una idea que pueda dar lugar a una realidad práctica
e industrializable, nadie podrá apoyarse en ella para, a
pretexto de haber introducido ligeras modificaciones, pre-
15 sentarla como nueva y propia.

Este principio, en cuanto al alcance de la protec-
ción del objeto patentado se refiere, se halla confirmado
por numerosas Sentencias del Tribunal Supremo, y entre -
ellas, como más terminantes, en las de fechas 16 de octubre
20 de 1954, 23 de enero de 1959, 20 de marzo de 1964 y otras.

Establecido el concepto expresado, en cuanto a la
amplitud que debe darse a la protección solicitada, se re-
dacta a continuación la Nota de Reivindicaciones, de acuer-
do con lo que se establece en el último párrafo del apar-
tado tercero del Artículo 100 de la Ley, sintetizando así
23 las novedades que se desean reivindicar:

NOTA DE REIVINDICACIONES

En resumen, el privilegio de explotación exclusi-
va que se solicita, recaerá sobre las reivindicaciones si-
30 guientes:

1 1ª.- PUERTA PARA MUEBLES PERFECCIONADA, caracteri-
zada esencialmente por el hecho de que todas y cada una de
las piezas que constituyen el marco de la puerta, y que es-
tán dispuestas a contramalla, tienen todos los bordes de -
5 la superficie o cara vista, biselados en romo, señalizando
se de este modo la línea de unión entre las piezas a contra-
malla.

2ª.- Se reivindica por último, como objeto sobre
el que ha de recaer el modelo de utilidad que se solicita,
10 PUERTA PARA MUEBLES PERFECCIONADA.

Todo conforme, queda descrito y reivindicado en -
la presente memoria descriptiva, que consta de seis páginas
mecanografiadas y dibujos que acompañan.

15 Madrid, 30 de Junio 1980

BERNARDO UNGRIA

p.p



20

25

30

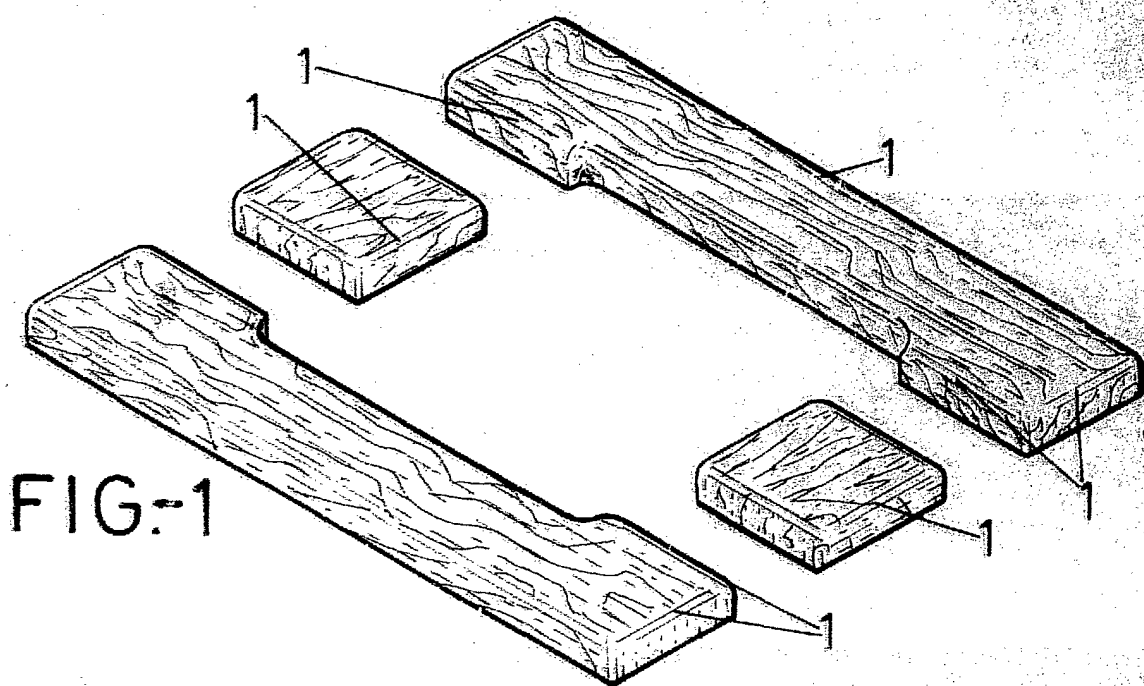


FIG-1

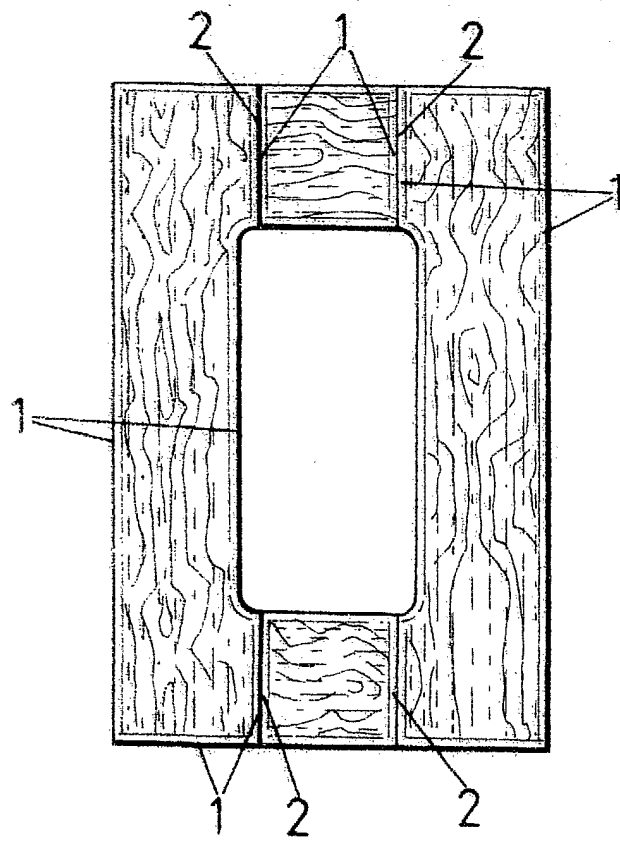


FIG-2

ESCALA VARIABLE

Madrid, 30 de Junio de 1980

BERNARDO UNGRIA

P. P.