

10 ES	11 NUMERO	10 Y
21	251.799	
22	FECHA DE PRESENTACION	
	30-6-80	



ESPAÑA

MODELO DE UTILIDAD

11 ABR. 1981

50 PRIORIDADES:	52 FECHA	53 PAIS
51 NUMERO		
49 FECHA DE PUBLICIDAD	54 CLASIFICACION INTERNACIONAL	
	Int. Cl. 3 E05C19/10	
56 TITULO DE LA INVENCIÓN		
DISPOSITIVO DE ANCLAJE PARA EL CIERRE DE PERSIANAS.		
57 SOLICITANTE (S)		
D. FRANCISCO MUÑOZ CEREZO.		
DOMICILIO DEL SOLICITANTE		
Ave María, 8 - ESPLUGAS DE LLOBREGAT (Barcelona).		
58 INVENTOR (ES)		
59 TITULAR (ES)		
60 REPRESENTANTE		
D. BERNARDO UNGRIA GOIBURE.		

YFG/SD.

1 El Estatuto vigente sobre Propiedad Industrial, de
26 de Julio de 1929, en su texto refundido publicado el 30
de Abril de 1930, establece los caracteres de patentabili-
dad de las invenciones de tipo industrial que tienen por
5 objeto obtener ventajas sobre lo ya conocido, admitiendo
por consiguiente como patentables. las nuevas máquinas, a-
paratos, instrumentos, procesos de fabricación, etc. La am-
plitud de conceptos previstos como patentables, ha llevado
al legislador a aclarar (Artº. 46) que la enumeración con-
10 tenida en dicho cuerpo legal es puramente enunciativa y no
limitativa, haciéndola extensiva incluso a los descubrimien-
tos de tipo científico (Artº. 47).

15 El Decreto de 26 de Diciembre de 1947, recogiendo
la Orden de 18 de Noviembre de 1935, confirma el criterio
legal de que también serán patentables los instrumentos, ob-
jetos, o partes de los mismos, que aporten a la función a
que son destinados, un beneficio o efecto nuevo, y en defi-
nitiva que constituyan una mejora sustancial sobre lo ante-
riormente conocido.

20 Pues bien, a tenor de lo expuesto, y en base al ar-
ticulado que recoge los conceptos expresados, debe conside-
rarse, que la invención a que se refiere la presente memo-
ria, constituye una novedad industrial, con características
y ventajas que la hacen merecedora del privilegio de explo-
25 tación exclusiva que por ella se solicita, premiando así
los méritos de quien aporta a la industria del país una me-
jora efectiva y precisamente comprendida entre las enuncia-
das por la Ley como patentables. (Arts. 46 y 47 en relación
con el 171, en su nueva redacción afectada por la Orden de
30 18 de Noviembre de 1.935).

1 La presente invención, según se expresa en el
enunciado de esta memoria descriptiva, consiste en un dis-
positivo de anclaje para el cierre de persianas.

5 El dispositivo que presenta la invención aporta
un elemento de seguridad para los locales o edificios que a
nivel de calle presentan una persiana o cierre similar, im-
pidiendo la apertura de ésta por personas extrañas y todo
ello merced a una estructuración de fácil realización in-
dustrial e instalación en su lugar de ubicación.

10 Generalmente las entradas protegidas por per-
sianas o similares presentan un escalón con respecto a la
acera de la calle o nivel del suelo y el anclaje para el
cierre de dicha persiana se realiza directamente sobre el
propio suelo, por lo que es necesario salvar la altura
15 aportada por el mencionado escalón. La técnica aportada pa-
ra resolver este problema, en la actualidad, consiste en
prolongar una especie de argolla hasta una anilla fijada en
el suelo, medio que resolviendo el problema de cierre, pre-
senta el inconveniente de aportar un gran obstáculo para el
20 enrollado de la persiana por la existencia de la citada
prolongación.

25 El objeto del presente registro lo constituye
un dispositivo de anclaje para salvar los problemas ante-
riormente citados y el cual incorpora una prolongación ex-
traíble cuyo engarce es totalmente seguro e inviolable, por
lo que se tiene la función operativa deseada, es decir la
prolongación del enganche hasta la ubicación de la anilla
fija al suelo sin que la permanencia de la prolongación
30 provoque los inconvenientes ya aludidos.

Para complementar la descripción que se sigue

1

mente se va a realizar y con objeto de ayudar a una mejor comprensión de las características de la invención, se acompaña a la presente memoria descriptiva y formando parte integrante de la misma de una hoja única de planos en la que con carácter ilustrativo y no limitativo se ha representado una vista en perspectiva de un ejemplo de instalación de la invención, en la que pueden observarse las distintas partes integrantes de la misma.

5

10

A la vista de las mencionadas figuras, y como puede comprobarse, el dispositivo de anclaje para el cierre de persianas, realizado según la invención, que está constituido a partir de una placa 1 provista de un orificio 2 para el paso de la anilla 3 que está fijada al suelo en la que se vincula el candado 4. De la citada placa emerge el brazo acodado 5 el cual en su extremo superior está rematado por un vástago 6 que se ensancha, en su extremo libre según una extensión de carácter paralelepípedo 7.

15

20

El vástago 6 y la aludida extensión 7 constituyen un enclavamiento con respecto al alojamiento existente en una pletina 8 que está fijada a la propia persiana 9 mediante los tornillos 10 que penetran en los orificios ciegos roscados 11.

25

El alojamiento de la pletina 8 está definido por un rehundido cilíndrico 12, cuyo fondo está afectado por una abertura pasante 13, la cual presenta idéntica configuración a la prevista en la extensión 7 del vástago 6 ya citado.

30

Según esta estructuración, cuando la persiana 9 se abre arrastrará a la pletina 8 que no constituye un obstáculo para su enrollado, mientras que cuando se cierra

1 Hecha la descripción a que se refiere la memoria
que antecede, es preciso insistir en que los detalles de
realización de la idea expuesta, pueden variar, es decir,
que pueden sufrir pequeñas alteraciones, basadas siempre
5 en los principios fundamentales de la idea, que son en esen-
cia los que quedan reflejados en los párrafos de la descrip-
ción hecha. En efecto, el Artículo 48 del Estatuto vigente
sobre Propiedad Industrial, establece como no patentables,
en su apartado tercero, "los cambios de forma, dimensiones,
10 proporciones y materias de un objeto ya patentado" fijando
así el criterio del legislador en el sentido de que paten-
tada una idea que pueda dar lugar a una realidad práctica
e industrializable, nadie podrá apoyarse en ella para, a
pretexto de haber introducido ligeras modificaciones, pre-
15 sentarla como nueva y propia.

Este principio, en cuanto al alcance de la protec-
ción del objeto patentado se refiere, se halla confirmado
por numerosas Sentencias del Tribunal Supremo, y entre
ellas, como más terminantes, en las de fechas 16 de octubre
20 de 1954, 23 de enero de 1959, 20 de marzo de 1964 y otras.

Establecido el concepto expresado, en cuanto a la
amplitud que debe darse a la protección solicitada, se re-
25 ducta a continuación la Nota de Reivindicaciones, de acuer-
do con lo que se establece en el último párrafo del apar-
tado tercero del Artículo 100 de la Ley, sintetizando así
las novedades que se desean reivindicar:

NOTA DE REIVINDICACIONES

30 En resumen, el privilegio de explotación exclusi-
va que se solicita, recaerá sobre las reivindicaciones si-
guientes:

1

1ª.- "DISPOSITIVO DE ANCLAJE PARA EL CIERRE DE -
PERSIANAS".- caracterizado esencialmente porque está consti-
tuido por una placa provista de un orificio para el paso de
la anilla que convencionalmente se fija al suelo y en la que
5 se vincula el candado; con la particularidad de que de dicha
placa emerge un brazo acodado que remata en un vástago afec-
tado en su extremo libre de una extensión diametral, que de-
fine un enclavamiento respecto a una pletina que fijada a la
persiana presenta un alojamiento definido por un rebunido
10 cilíndrico, cuyo fondo está afectado por una abertura pasan-
te de igual contorno que la extensión diametral del vástago.

5

10

2ª.- Se reivindica por último como objeto sobre el
que ha de recaer el Modelo de Utilidad que se solicita: "DIS-
POSITIVO DE ANCLAJE PARA EL CIERRE DE PERSIANAS".

15

Todo conforme queda descrito y reivindicado en la
presente memoria descriptiva que consta de siete páginas meca-
nografiadas y dibujos adjuntos.

20

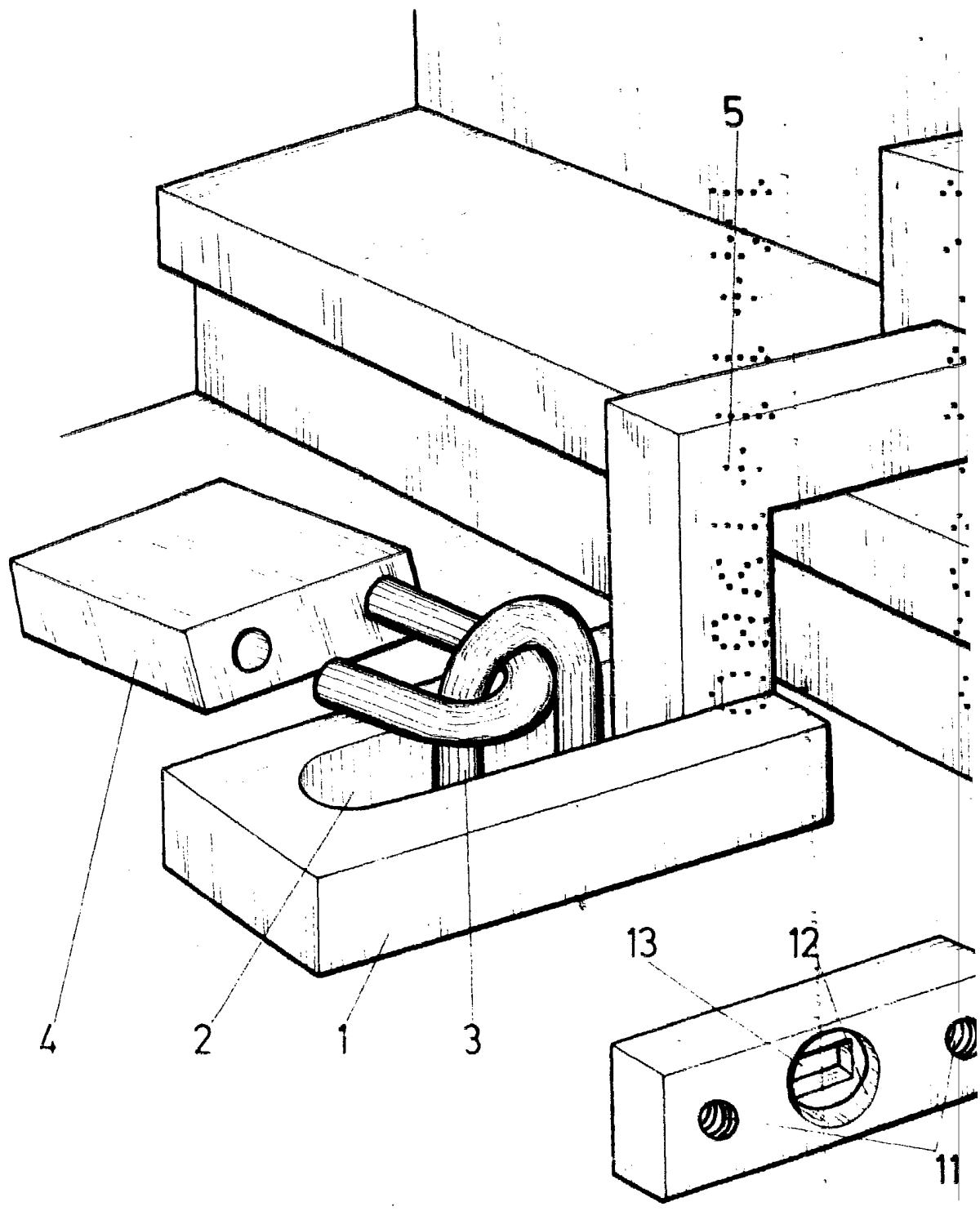
Madrid, 30 de Junio de 1980

BERNARDO UNGRIA
P.P.



25

30



Handwritten signature or initials.

ESON Y ASOCIADOS
INGENIEROS DE OFICIO DE
BARRANCO, GUATEMALA

