

251797

251797



PATENTE DE INVENCION

por V E I N T E años

a favor de D. Domingo Ruiz Ramirez y D. Fernando Ruiz Ramirez  
de nacionalidad española

residente en Madrid, Paseo de Extremadura 83, 3º

por:

"UNA ESPOLETA DE PERCUSION PARA GRANADAS".

M e m o r i a     d e s c r i p t i v a

El presente registro de Patente de Invención, concierne como su enunciado indica, una espoleta de percusión para granadas, de acuerdo con la descripción detallada que de la misma se realiza debiendo interpretarse siempre este concepto en su más amplio sentido y nunca en limitativo.

5.-

Para mejor comprensión de este objeto, se adjuntan a la presente memoria descriptiva, dos hojas de planos en las que a titulo de ejemplo se representan todas y cada una de las partes que lo forman y relación que guardan entre sí.

10.-

En la citadas hojas de dibujos, se aprecian las sigui-



251797

entes referencias:

HOJA PRIMERA.- La misma representa un corte en seccion longitudinal de un tercio del cuerpo acondicionado en su posición de seguridad.

- 5.- En la misma tenemos:
- 1.- Embolo deslizante que permite establecer la seguridad de la trayectoria.
  - 2.- Anillo de seguridad de la espoleta.
  - 3.- Resorte o muelle equilibrador de la retención del embolo.
- 10.-
- 4.- y 5.- Pasadores de anillas de seguridad de la espoleta
  - 6.- Alojamiento de la anilla de seguridad.
  - 7.- Mara giratoria, porta-capsulas, dotada de un elemento impulsor de resorte.
- 15.-
- 8.- Eje de giro de la anterior maza.
  - 9.- Roscado de union del cuerpo superior e inferior de la espoleta propiamente dicha.
  - 10.- Union de multiplicador y de la espoleta.
- 20.-
- 11.- Multiplicador.
  - 12.- Percutor y alojamiento de capsula.
  - 13.- Junta de union .
  - 15.- Roscado de union de la espoleta a la granada.
  - 16.- Camisa de embolo deslizante y tapa de toma de fuego al multiplicador.
- 25.-
- HOJA SEGUNDA.- La misma representa un corte longitudinal de la espoleta, montada en su posición de fuego.
- En la misma tenemos:
- 17.- Embolo y camisa del mismo, de efecto deslizante, apreciada en su posición inferior o deslizada.
- 30.-
- 18.- Anillo de seguridad desplazado.
  - 19.- Maza giratoria con porta-yunque.
  - 20.- Eje de giro y muelle impulsor de la maza porta-cap-



251797

sula y yunque.

21 y 22.- Yunque.

23.- Cápsula.

- 5.- Esencialmente esta espoleta, esta constituida por la carcasa de cobertura de los elementos funcionales contenidos interiormente y en su parte superior el émbolo y camisa del mismo que es desplazado y fijado por un anillo y dos pasadores de seguridad que determinan que por un extremo entre en la boca de la espoleta y por el opuesto cubre o tapa la comunicación directa con el elemento multiplicador.
- 10.-

En la parte superior del émbolo y anillo, se presenta acondicionado un muelle o resorte que establece el equilibrio de la fuerza de resistencia que le ofrece la maza giratoria que comprende el porta-capsulas y estas mismas.

- 15.- Por efecto de inercia, se quiebran los seguros o fiadores y el anillo pasa a su alojamiento, desplazándose el émbolo hacia su parte superior, por la acción de un resorte interior de este, quedando libre de giro la maza porta-cápsulas y cápsula, colocándose esta en el centro del multiplicador y alojándose en este,
- 20.- frente a la aguja percutora, la que es impulsada por un resorte, hiere el fulminante provocándose la deflagración y en su consecuencia la explosión de la granada de mortero, aplicación básica de esta espoleta.

- 25.- Descrita suficientemente la naturaleza de la invención se hace constar expresamente que cualquier modificación de detalle que se introduzca en la misma se considerara incluida dentro de esta protección, en tanto que no altere o modifique esencialmente su finalidad característica.

NOTA

- 30.- Por último, se declaran de novedad y propia invención las siguientes:



REIVINDICACIONES

1ª.- Una espoleta de percusión para granadas, caracterizada esencialmente por comprender una carcasa de cobertura, de forma y dimensiones convenientes que contiene todos los elementos funcionales internos, presentando en la parte superior un émbolo y una camisa del mismo que es desplazado y fijado por un anillos y dos pasadores de seguridad que determinan que por un extremo este en la propia boca de la espoleta y por el opuesto, cubra o tape la comunicación directa con el multiplicador, estando en el alojamiento del émbolo y anillo, previsto un muelle o resorte que establece el equilibrio de la fuerza de resistencia que ofrece una maza giratoria que presenta el porta-cápsulas y la cápsula propiamente dicha.

2ª.- Una espoleta de percusión para granadas, según la anterior reivindicación, caracterizada esencialmente por comprender seguros, que por efecto natural de inercia, se quiebran, determinando el desplazamiento del anillo a su alojamiento correspondiente, empujando al émbolo hacia su parte superior por la acción de un resorte conveniente, quedando libre de giro, la maza porta-cápsula y cápsula, situándose esta en el centro del multiplicador y alojándose en este, frente a una aguja percutora, la que es impulsada por un resorte, hiriendo al fulminante y deflagrando la carga y por ello determinando la explosión de la granada sobre la que ha sido fijada la espoleta, estando complementada la misma, por el acondicionamiento de una junta de unión, roscados de unión del cuerpo superior e inferior y de unión de la espoleta de la granada, un yunque y por elemento portador correspondiente.

3ª.- UNA ESPOLETA DE PERCUSION PARA GRANADAS.  
30.- Todo ello tal y como se describe en el cuerpo de esta memoria, se reivindica en su nota y se representa a título de

- 5 - 251797



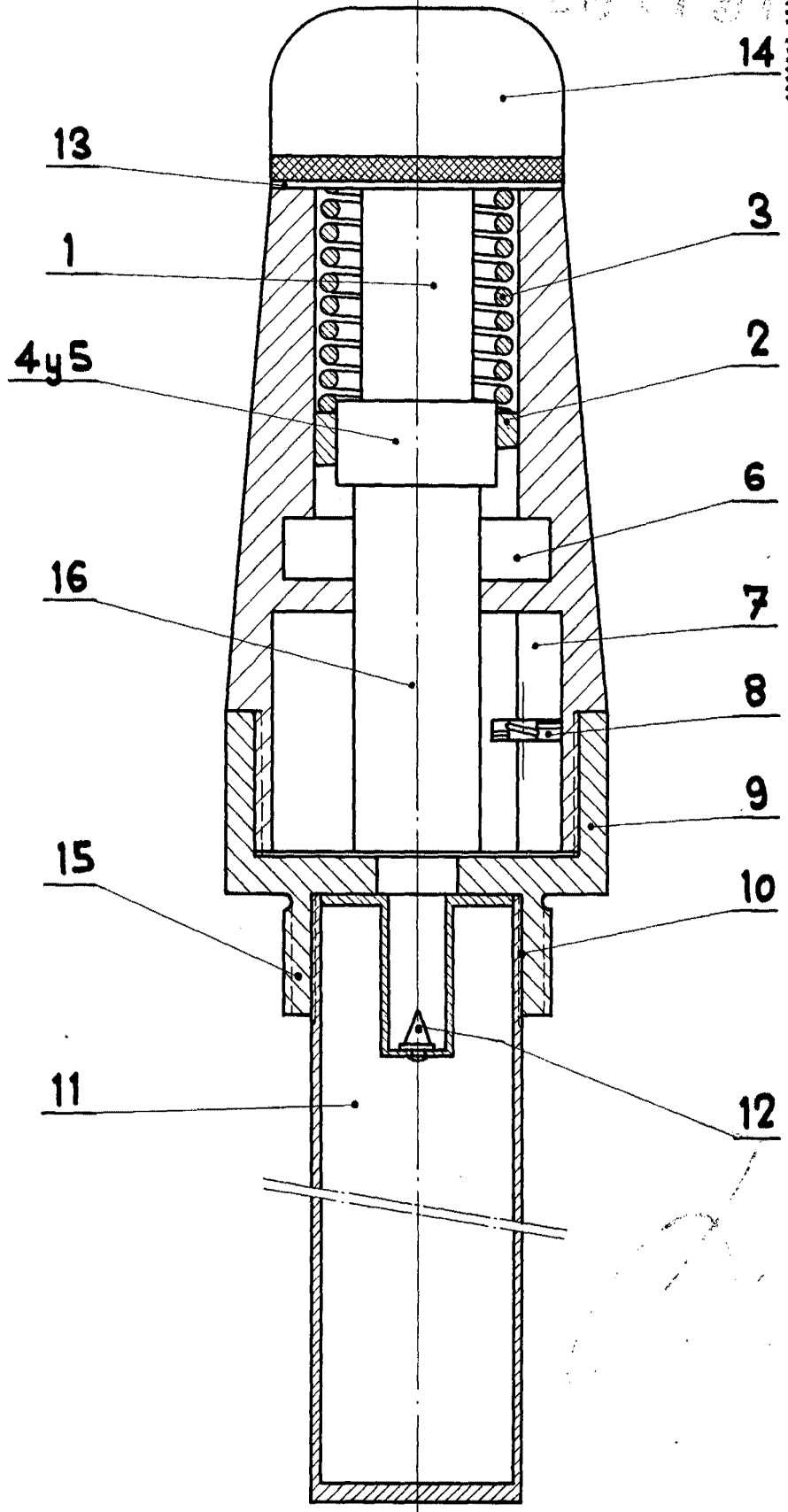
ejempló en las adjuntas hojas de planos.

Esta memoria descriptiva, consta de CUATRO HOJAS foliadas y mecanografiadas a doble espacio por una sola de sus caras.

Madrid, 1 de Septiembre de 1.959

FIG. 1<sup>a</sup>

251797

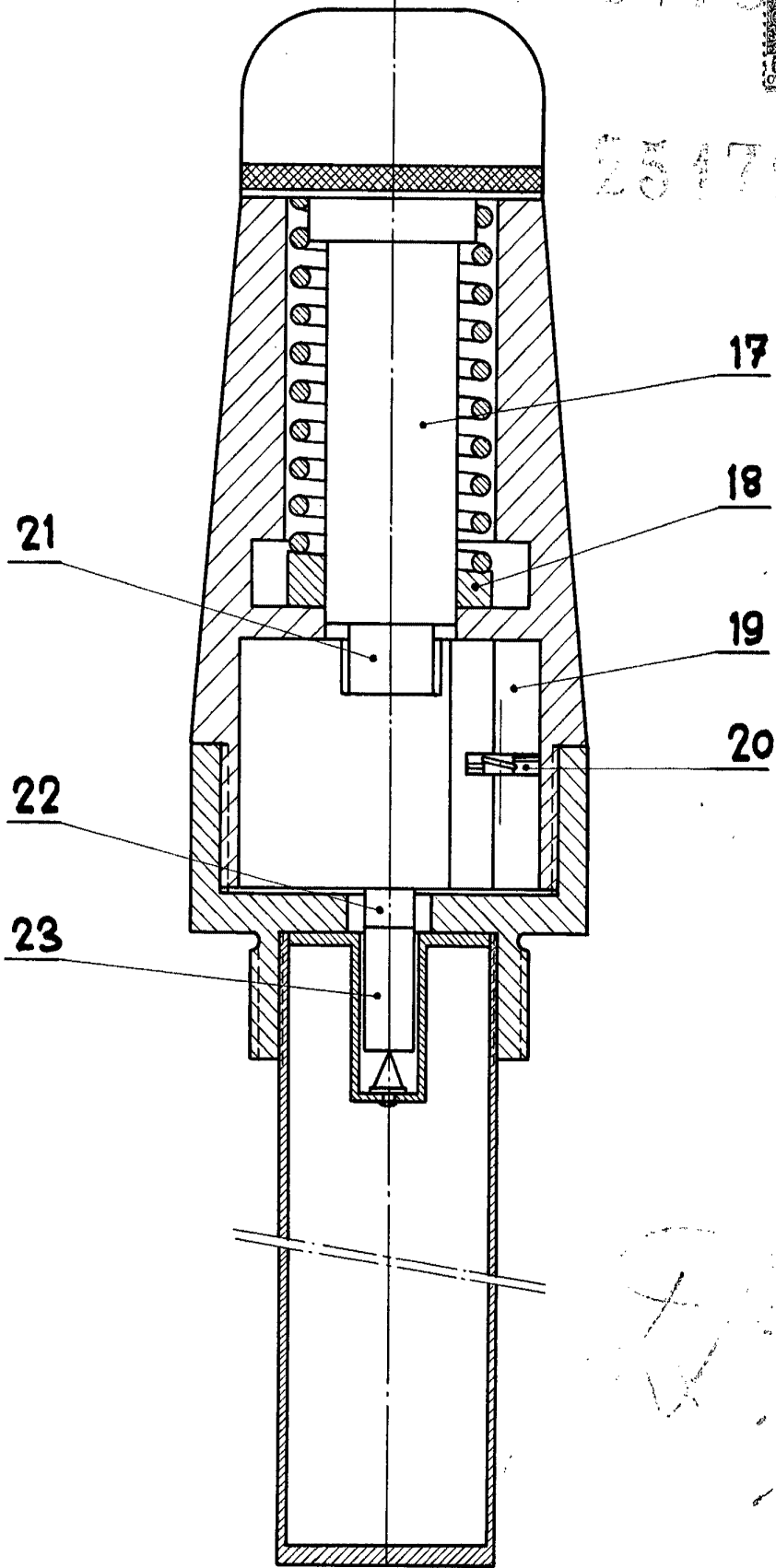


Escala Variable

FIG. 2ª



25478  
25479



Escala Variable