

El presente modelo de utilidad se refiere a un transductor electroacústico mejorado.

Este transductor está destinado preferentemente a ser empleado como micrófono y por sus reducidas dimensiones es particularmente apto para su aplicación a los aparatos para la sordera o audífonos.

En este transductor se ha conseguido, dentro de una notable simplificación en cuanto a su fabricación, una gran compacidad que redunda en evidentes beneficios en su aplicación a los fines citados ya que permiten la fabricación de unos audífonos de reducidas dimensiones.

Asimismo se han mejorado con el transductor objeto de este modelo las condiciones de funcionamiento y seguridad.

Para conseguir estas ventajas se ha previsto en este micrófono que el circuito integrado monolítico se disponga lateralmente con respecto al conjunto electret, lo que permite alojar estos elementos activos en el interior de una caja extraplana, cuyo circuito monolítico presenta la particularidad de que sus tres terminales de salida efectúan su conexión directa en la correspondiente regleta exterior.

Asimismo es característico de este transductor la disposición protegida de dichos

monolítico y conjunto electret en el interior de la caja con elementos amortiguadores y juntas y con la particularidad de determinar una cámara posterior acústica de resonancia y una pequeña
5 cámara entre el electrodo posterior y el diafragma electret para una mejor vibración de éste.

Estas y otras características quedan reflejadas en la lámina de dibujos que se acompaña con la presente memoria con el fin de facilitar
10 la explicación, y en la que se representa un caso de realización que se cita únicamente a título de ejemplo no limitativo del alcance del presente modelo de utilidad.

En dichos dibujos:

15 La figura 1 ilustra el conjunto del transductor en cuestión, desprovisto de su tapa, y la figura 2 es un detalle ampliado de este transductor según sección longitudinal por la línea II-II de la figura 1.

20 Este transductor o micrófono comprende una caja -1- rectangular y de poca altura en la que se ubica ocupando más de la mitad de su planta el conjunto electret, formado por el electrodo posterior -2- y el diafragma -3- el cual
25 se apoya sobre un saliente central -4- de dicho electrodo para formar una cámara de aire -5- que facilita la vibración de dicho diafragma.

En el resto de la caja se aloja el

circuito integrado monolítico -6- que se halla protegido dentro de un cajetín amortiguador -7-, el cual presente las correspondientes perforaciones -8- para el paso de los respectivos terminales -9- del circuito directamente al exterior de la caja donde se sueldan con estaño -10- sobre la regleta -11- de conexiones.

Por el extremo opuesto el circuito monolítico presenta el conductor -12- destinado a su conexión -13- con el electrodo posterior del conjunto electret.

El conjunto electret está dispuesto en la caja montado sobre correspondientes juntas formadas por sendos marcos cuadrangulares, uno delantero -14- y otro posterior -15- de mayor grosor y que determina una cámara acústica -16- de resonancia.

Esta junta posterior -15- y el cajetín -7- protector del monolítico presentan en correspondencia con las paredes de la caja -1- sendos rebajes -17- y -17' para el encaje de una tapa -18-, la cual es cerrada herméticamente por sellado periférico -19- por ejemplo a base de resina epoxy.

El transductor se completa con el correspondiente orificio -20- de entrada del sonido, el cual cuando se encuentre en las paredes laterales de la caja presentará ventajosamente el

acoplamiento de una boquilla -21- para la conexión del oportuno tubo, cuya boquilla, en su borde correspondiente con el orificio -20-, se sellará asimismo con un relleno -22- antifugas de sonido.

5 En la figura 1 se ha dibujado a trazos -21'-21"- la posible disposición lateral de la boquilla -21-, y en la figura 2 se indica con la referencia -20'- la realización del orificio de entrada en el fondo de la caja enfrentado al con-
10 junto electret.

 El modelo, dentro de su esencialidad, puede ser llevado a la práctica en otras formas de realización que difieran en detalle de la indicada a título de ejemplo, a las cuales alcanzará
15 igualmente la protección que se recaba. Podrá, pues, fabricarse este transductor con los medios, materiales y accesorios más adecuados, por quedar todo ello comprendido en el espíritu de las siguientes reivindicaciones.

30 001980

- 6 -

REIVINDICACIONES

Se reivindica como objeto del presente modelo de utilidad:

1.- Transductor electroacústico mejorado,
5 del tipo que comprende una caja y una tapa donde se albergan los elementos activos y que presenta una regleta exterior de conexiones y un orificio de entrada del sonido, caracterizado esencialmente porque el circuito integrado monolítico se instala lateralmente con respecto al
10 conjunto electret y se dispone alojado en un cajetín amortiguador, de cuyo circuito monolítico se derivan por un extremo tres terminales que salen directamente al exterior de la caja para
15 su conexión a la regleta, y por el extremo opuesto un conductor sustancialmente paralelo al conjunto electret y que se conecta en el electrodo posterior de éste.

2.- Transductor electroacústico mejorado,
20 según la anterior reivindicación, caracterizado porque el cajetín amortiguador ocupa toda la altura de la caja, mientras que el conjunto electret se halla montado entre dos juntas formando marcos cuadrangulares de las que la
25 posterior presenta mayor grosor para determinar una cámara acústica de resonancia, presentando dichos cajetín y junta posterior sendos rebajes en correspondencia con las paredes de la caja

para el encaje de la tapa, la cual es sellada
periféricamente para el cierre hermético.

3.- Transductor electroacústico mejorado,
según las reivindicaciones anteriores, caracteri-
5 zado porque el electrodo posterior, sustancial-
mente cuadrangular, presenta en su cara delantera
un saliente central donde apoya el diafragma
electret para determinar entre éste y el electrodo
una cámara que facilite la vibración de dicha
10 membrana.

4.- TRANSDUCTOR ELECTROACUSTICO MEJORADO.

Consta la presente memoria descriptiva
de siete páginas mecanografiadas y una lámina de
dibujos.

Madrid, a 80 JUN 1980

TELECTRON S.A.

p.a.

MANUEL DE RAFAEL
Manuel de Rafael

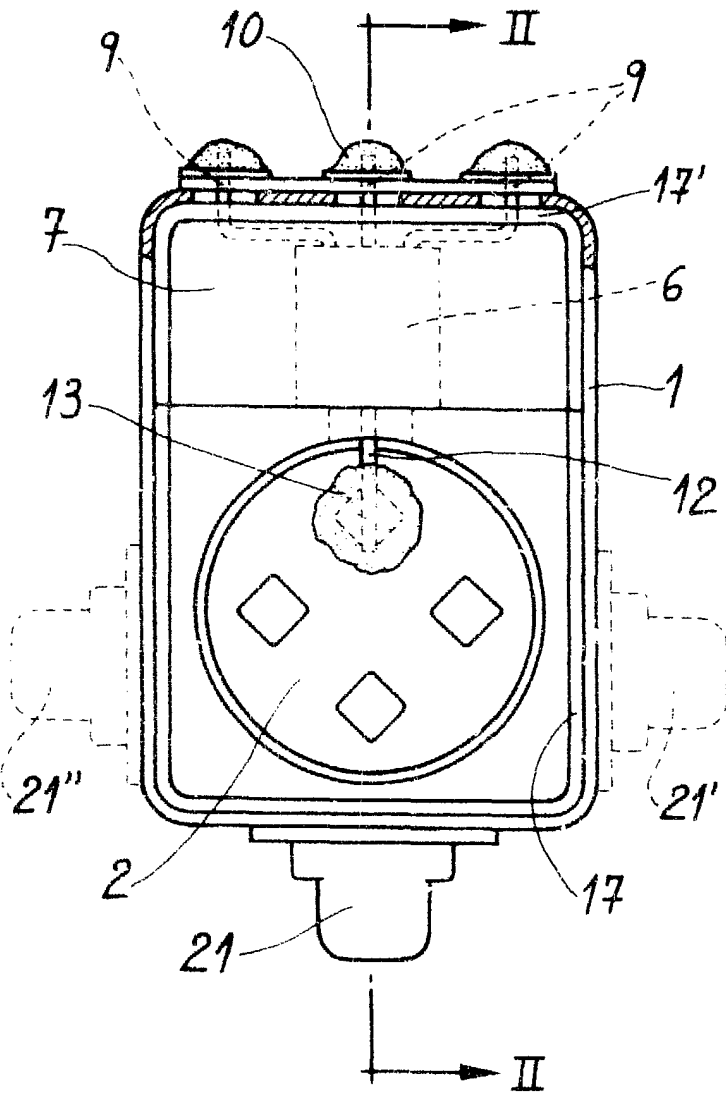


Fig. 1

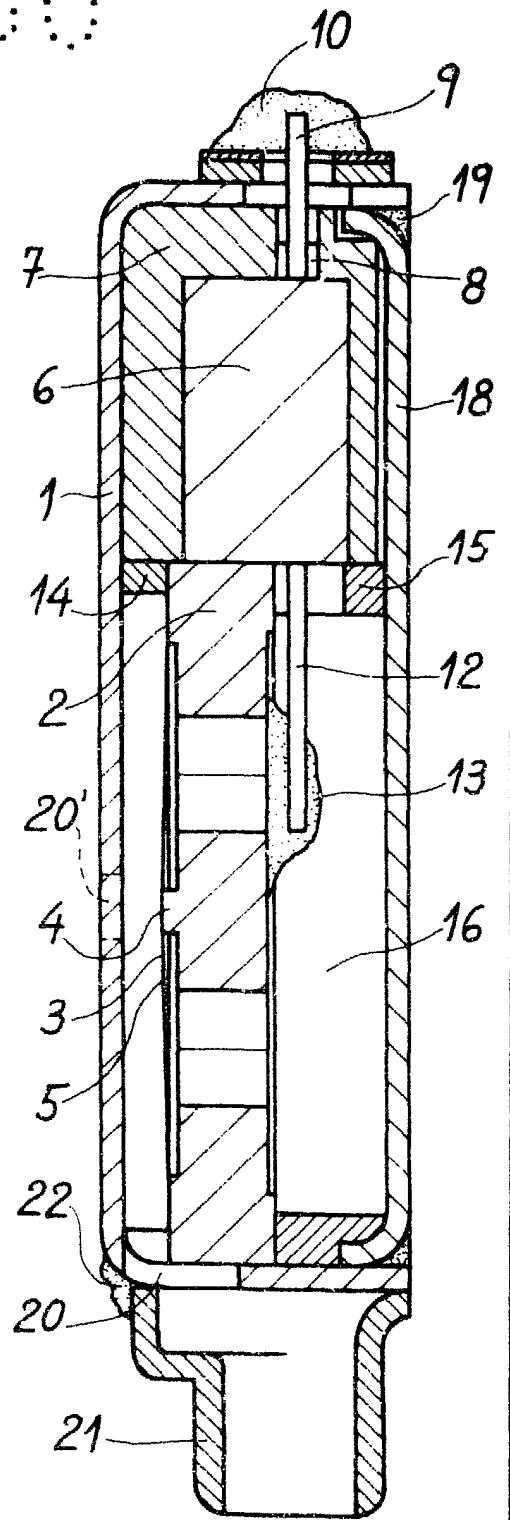


Fig. 2

Madrid, 30 JUN. 1980

MANUEL DE RAFAEL
D. P.

Escala variable.