



ESPAÑA

ES 251771 y
51771
FECHA DE PRESENTACION

16 ABR. 1982
16 ABR. 1982

MODELO DE UTILIDAD

30 PRIORIDADES:
31 NUMERO
32 FECHA
33 PAIS

47 FECHA DE PUBLICIDAD
51 CLASIFICACION INTERNACIONAL
A47G9102

54 TITULO DE LA INVENCIÓN
EDROCOLCHA

71 SOLICITANTE (S)
DON MIGUEL ANGEL SORO FALCES

DOMICILIO DEL SOLICITANTE
TUDELA (Navarra).- Carnicerías, 29- 1º

72 INVENTOR (ES)
EL MISMO

73 TITULAR (ES)
EL MISMO

74 REPRESENTANTE
DON JOSE PONS Y TORRES

El objeto de la presente solicitud de Modelo de Utilidad se refiere a EDROCOLCHA, conjunción de sábana encimera con manta o edredón y colcha solidarias para cubrir y vestir camas, cuyas características de novedad le confieren la cualidad de aportar al objeto a que se destina las siguientes ventajas, posibilitadoras de su ejecución industrial.

a) Se consigue con su empleo un considerable ahorro de tiempo en hacer la cama, alrededor del noventa por ciento, logrando que el lecho de descanso sea más cómodo permitiendo una mejor relajación y comodidad dentro del mismo.

b) Permite conservar la cama bien hecha, por más vueltas que se den dentro de ella.

c) El conjunto obtenido no oprime ni pesa al paciente, lo que permite mayor disfrute en el aprovechamiento del descanso en el lecho.

d) Es de muy fácil cambio de la sábana.

e) Al no alterarse la forma de la cama, después de usada queda prácticamente igual, bastando un simple estirado para quedar la cama en perfecto estado.

f) Por estar integrada por módulos sueltos a su vez unidos, permite sea de gran rentabilidad, conservación, repuesto y limpieza, pudiendo lavarse y reparar por separado cada una de las piezas integrantes del conjunto.

En el adjunto plano, se ha representado, a título de ejemplo y sin carácter limitativo alguno, por lo tanto, una forma característica de realización del presente modelo.

La figura 1 es una vista en perspectiva de la colcha estirada con la parte interior hacia arriba y con el edredón o manta parcialmente sujeto.

La figura 2 es otra perspectiva de la edrocolcha estirada

con el edredón o manta incluido y también la sábana encimera, todo ello con la parte que corresponde al interior de la cama hacia arriba.

La figura 3 es una sección longitudinal de un lecho justo por una de las dos líneas de sujeción colcha-edredón.

35

La figura 4 es una sección transversal de un lecho próxima a los pies de la cama.

La figura 5 es una sección transversal de un lecho por un plano que corta a los elementos de unión de la colcha con el edredón o manta.

40

La edrocolcha es un conjunto formado por tres piezas básicas. Una colcha (1), una manta o edredón (2) y una sábana encimera (3).

Coincidiendo con la línea (4) en que en la colcha se determina al apoyarse en los bordes laterales del colchón (5), existen unas cremalleras (6) de unión para unir la colcha (1) al edredón (2).

45

Estos elementos de unión pueden ser también botones, cierres, clips, broches, cosidos, grapados, cintas adhesivas, etc..

Puede colocarse otra manta sin sujetar entre la fija y la colcha.

50

Una vez estirada y colocada la manta o edredón sobre la colcha invertida, los extremos, a los pies y a la cabecera del edredón o manta y que deben ser holgados, se meten dentro de unos sobres parciales (7) que hay en los pies o cabecera de la sábana encimera (3).

55

Esta sábana encimera está formada por dos dobleces (7), en sus partes extremas, cosiéndose el fondo (8) y los laterales (9) de estos doblados con el borde de la parte de la sábana que queda sobre el colchón (5), determinando así, a los pies y a la cabecera una especie de petaca o sobre (7), en donde se encajan los extremos sobresalientes del edredón, a partir de las tiras de sujeción (6), con la col-

60

cha.

Queda así sujeta la sábana con la manta o edredón y esta sujeta a su vez a la colcha, pudiendo fácilmente retirar la sábana encima para su lavado.

65

Este Modelo es realizable en cualesquiera de tamaños y materiales adecuados, siendo susceptible de toda clase de modificaciones de detalle en tanto que estas no alteren su fundamento.

- N O T A -

70

Los puntos de invención propios y nuevos que son objeto de la presente solicitud de Modelo de Utilidad, en España por veinte años son los siguientes.

REIVINDICACIONES



75

1- EDROCOLCHA, caracterizado porque está formada por un conjunto de colcha, manta o edredón y sábana encima con los medios de sujeción de las tres piezas entre sí.



80

2- EDROCOLCHA, según reivindicación anterior, caracterizado porque coincidiendo aproximadamente con la línea de apoyo de la colcha en los bordes laterales del colchón, pueden existir medios de fijación de la colcha con el edredón o manta, como cremalleras, botones, cierres, clips, broches, cosidos, grapados, cintas, adhesivas, etc..



85

3- EDROCOLCHA, según reivindicaciones anteriores caracterizado porque la sábana encima que forma parte de este conjunto tiene forma característica consistente en disponer de un exceso a los pies y a la cabecera que se dobla sobre si misma y cosiendo los bordes laterales del exceso con los de la sábana sobre el colchón, forma dos sobres o petacas, uno a los pies y otro a la cabecera de la cama.

90

4- EDROCOLCHA, según reivindicaciones anteriores caracterizado porque la sábana se acopla a la edrocolcha, metiendo los

extremos de la manta o edredón, que quedan libres desde el elemento de unión con la colcha, hacia los extremos de la cama, a los pies y a la cabecera, dentro de los doblados o petacas de la sábana encimera consiguiendo con ello una sujeción entre sábana y edredón o manta.

95

5- EDROCOLCHA, según reivindicaciones anteriores caracterizado porque puede permitir colocar otra manta o edredón entre la manta o edredón primero y la colcha, quedando igualmente unida al conjunto de la edrocolcha.

100

6- EDROCOLCHA, según reivindicaciones anteriores caracterizado porque la sábana es así muy fácil de retirar o de volver a colocar una vez debidamente lavada.

105

7 - EDROCOLCHA, según reivindicaciones anteriores caracterizado porque se puede sustituir en verano la manta o edredón por una sábana encimera que tenga los mismos elementos de unión con la colcha que la manta o edredón, no necesitando en este caso el uso de la sábana con los extremos en sobre o petaca.

8- EDROCOLCHA.

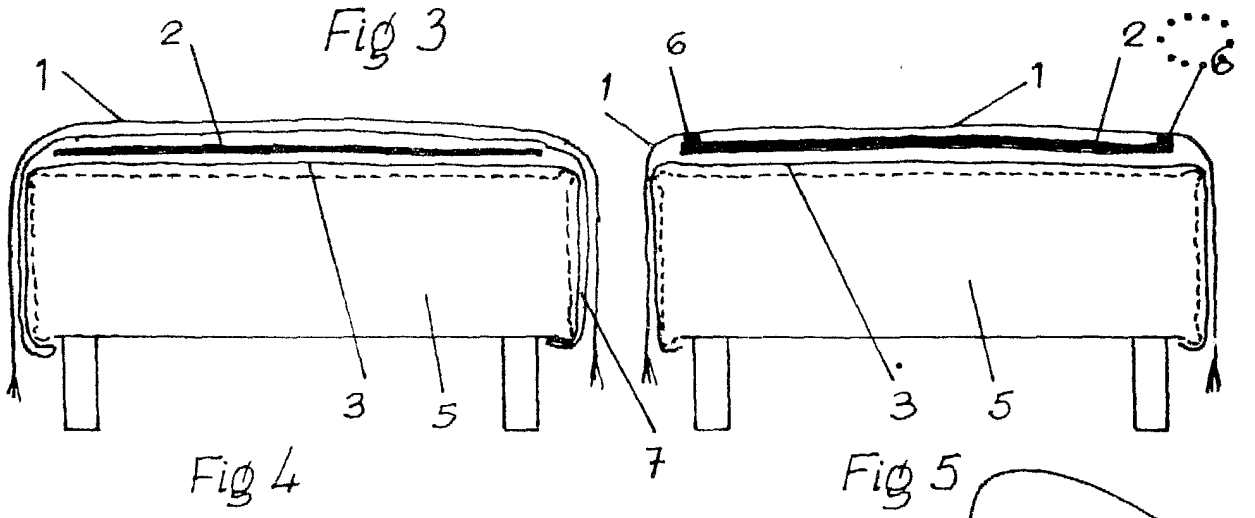
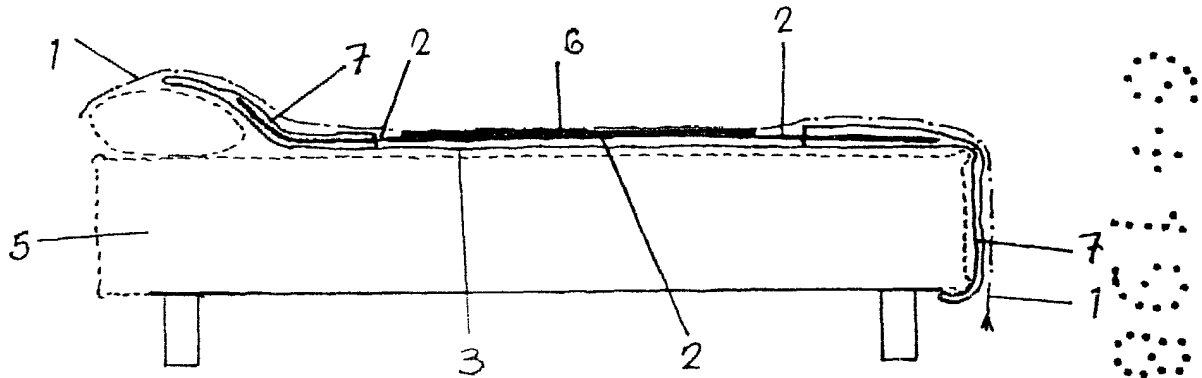
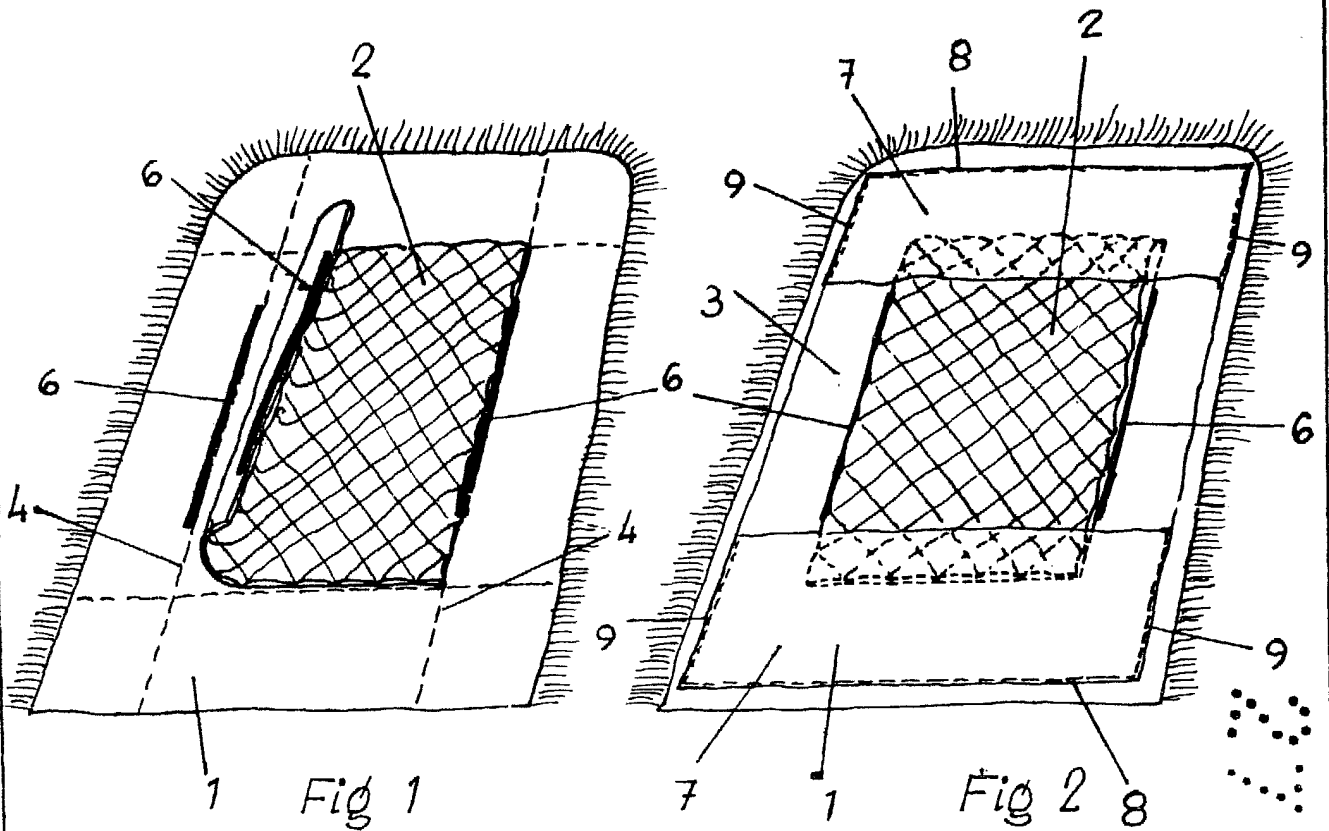
Tal y como se ha descrito en la memoria que antecede y para los fines en ella especificados.

110

Consta la presente memoria descriptiva de cuatro hojas escritas a máquina por una sola cara.

Madrid, 27 de Junio de 1.980

~~JOSE PONS TORRES~~



1980
SORO FALCÉS

Escala Variable