



251767

251767

PATENTE DE INVENCION

que por veinte años, para España y sus Posesiones, se solicita a favor de DON GUSTAV ARNHOLDT, Comerciante, de nacionalidad alemana, residente en GELSENKIRCHEN-BUER (ALEMANIA), Granger Strabe, 190, por: "MEJORAS INTRODUCIDAS EN MUEBLES, ESPECIALMENTE EN MUEBLES DE OFICINA".

Memoria Descriptiva

La invención se refiere a un mueble, especialmente mueble de oficina, por ejemplo, armario, estante o análogo, con una cerradura.

5 Los cierres corredizos conocidos para muebles de esta clase consisten en varillas o listones fuertes, articulados entre sí, que están fijados a un paño de lienzo o análogo o sobre cierto número de tiras de este tejido. Estos cierres corredizos tienen la desventaja de que exigen mucho espacio y son relativamente caros en la fabricación.

10 Objeto de la presente invención es eliminar estas desventajas y consiste en que el cierre está colocado en la cabecera del mueble en forma de una persiana de muelles ya generalmente cono

25 1767



cida cuyo paño está constituido por ejemplo de calicó, cuero o  
análogo, con una capa exterior que consiste en varillas finas de  
15 madera o de plástico unidas entre sí por hilos, la llamada per-  
siana de entramado de madera y alambre, siendo conducido el paño  
de la persiana por guías laterales con capacidad de deslizarse  
en ellas hacia abajo y arriba y por encima de un rodillo de guía,  
colocado delante el carrete enrollador. La cabecera del mueble  
20 que aloja la persiana de muelles puede estar completamente cerrada  
hasta la abertura por la que pasa la persiana. Además puede cons-  
truirse la cabecera que aloja la persiana de muelles como pieza  
suelta que puede colocarse sobre cualquier estante, armario o  
análogo, una vez dotados los últimos de las guías laterales. Otra  
25 característica de la invención consiste en el hecho de que en  
varios estantes, armarios o análogos, situados uno al lado del  
otro y unidos a una pieza de mueble se dispone los carretes enro-  
lladores desplazados en ángulo entre sí en el fondo. Además puede  
dotarse el extremo libre del paño de la persiana de una cerradura,  
30 pudiendo fijarse fuera de éso varios listones metálicos sobre el  
borde libre del paño de la persiana. Es conveniente fijar tanto  
en el lado inferior como en el lado exterior del extremo libre del  
paño de la persiana un listón metálico, siendo unidos estos lis-  
tones entre sí y con el paño de la persiana por chavetas. Preferen-  
35 temente puede dotarse el listón o los listones metálicos de pati-  
llas dobladas para aumentar así la rigidez transversal, pudiendose  
entrar el listón o bien los listones con sus extremos laterales en  
las guías laterales, en un lado o en los dos lados de la persiana.  
Otra característica de la invención consiste en que el listón metá-  
40 lico o bien los listones metálicos, están metidos en una ranura  
hecha en un listón de madera de modo que estos listones metálicos  
están envueltos por su mayor parte por el listón de madera. Además  
puede alojarse en la parte inferior del listón de madera una parte  
de la cerradura para el cierre de la persiana de muelles.

45 En los planos anexos vienen ilustrados varios ejemplos



959

251767

de realización demostrando :

Fig. 1: una vista frontal de un mueble con persiana de muelles, cerrada según la invención;

Fig. 2: una sección según línea II - II en figura 1,

50

Fig. 3: una sección según línea III - III en figura 2,

Fig. 4: una vista del paño de la persiana según invención;

Fig. 5: una sección según línea V - V en figura 4 en mayor escala;

55

Fig. 6: una sección horizontal por el montante esquinal izquierdo y el paño de la persiana de otra forma de realización del mueble según la invención;

Fig. 7 una sección según línea VII - VII en figura 6.

60

El armario 1 presentando en el plano demuestra una cabeza 2 cerrada en todos sus lados en que está colocada una persiana de muelles 3. El paño de la persiana está constituido por varillas horizontales 3' de madera o plástico colocadas una a lado de la otra y unidas entre sí por hilos 3'' como demostrado en figuras 4 y 5. Los hilos pasan alternativamente por encima y por debajo de las varillas de forma que se produce un tejido en que presentan

65

las varillas los "hilos de trama". Las varillas finas unidas en forma articulada entre si estan fijadas a un paño 3a, por ejemplo de calicó, cuero, plástico o análogo. El paño de la persiana pasa desde el carrete enrollador por encima de un rodillo de guía 4 dispuesto delante el último, siendo conducido luego por las ranuras 5 en las partes laterales del armario. En el borde inferior de la persiana de cierre está prevista una cerradura 6 que sujeta y asegura la persiana en estado cerrado. En varios estantes, armarios o análogos, colocados uno al lado del otro y unidos de tal manera que

70

75

forman una pieza de mueble, se puede colocar los carretes enrolladores de muelle 3 desplazados en angulo entre sí en el fondo, como lo enseña la figura 3, pudiéndose dejar así muy estrechas las partes laterales 7 entre dos carretes; más es también posible colocar

25 1767



80

los carretes 3 axialmente en una línea a lo que corresponde naturalmente la medida de las partes laterales 7.

85

En la forma de realización según figuras 6 y 7 el extremo inferior libre de la persiana de cierre está dotado de uno o varios listones metálicos 8 que está o están unidos por chavetas con el borde inferior del paño de la persiana. Convenientemente se aplican dos de estos listones, uno en el lado interior y otro en el lado exterior del paño de la persiana.

90

Para aumentar la rigidez transversal de estos listones se ha doblado los extremos superiores 10 en dirección transversal al paño de la persiana. El listón o bien los listones metálicos 8 están alojados preferentemente en una ranura 12 hecha en un listón de madera 13, siendo fijados junto con la persiana por tornillos 15 al listón de madera. En la parte inferior del listón de madera se encuentra una parte de una cerradura 14 que actúa junto con la segunda parte de la cerradura fijada al zócalo del mueble.

95

Los listones metálicos 8 están prolongados convenientemente en dirección lateral de forma que entran los mismos en las ranuras laterales de los montantes laterales del mueble, garantizando así una guía segura de la persiana y de los listones de madera.

100

El mueble según invención tiene la ventaja de que el cierre (persiana de muelles) exige muy poco espacio y que el mismo puede ser fabricado muy económicamente y con poco gasto de material; pero a pesar de esto se consigue una persiana de resistencia mecánica suficiente que hace posible un cierre hermético al polvo.

-REIVINDICACIONES-

105

Se reivindica como de la propia y nueva invención la propiedad y explotación exclusiva de:

110

1.- Mejoras introducidas en muebles, especialmente en muebles de oficina, caracterizadas por un cierre de persiana que está formado por una persiana de muelles alojada en la cabecera del mueble, cuyo paño está constituido por la unión de un tejido adecuado, por ejemplo calicó, cuero o análogo, con una capa exterior de varillas

251767<sub>29</sub> AGO.



115 finas de madera o de plástico unidas entre sí por hilos formando así un entramado, siendo conducido el paño de la persiana en guías laterales del mueble con capacidad de deslizarse hacia arriba y abajo y por encima de un rodillo de guía situado delante del carrete enrollador de muelles.

120 2.- Mejoras introducidas en muebles, especialmente en muebles de oficina, según reivindicación 1ª, caracterizadas porque la cabecera del mueble que aloja la persiana de muelles está completamente cerrada teniendo una abertura de paso para la persiana.

125 3.- Mejoras introducidas en muebles, especialmente en muebles de oficina, según reivindicación 1ª o 2ª, caracterizadas porque la cabecera que aloja la persiana de muelles está construida como pieza suelta, que puede colocarse sobre cualquier estante, armario o análogo, una vez aplicadas a ellos las guías laterales.

130 4.- Mejoras introducidas en muebles, especialmente en muebles de oficina, según reivindicaciones anteriores, caracterizadas porque, estando unidos varios estantes, armarios o análogos, colocados uno al lado del otro, formando una pieza, los carretes enrolladores de muelles están montados desplazados en ángulo entre sí hacia el fondo de la cabecera.

135 5.- Mejoras introducidas en muebles, especialmente en muebles de oficina, según una de las reivindicaciones anteriores, caracterizadas por estar dotado el extremo libre del paño de la persiana de una cerradura.

6.- Mejoras introducidas en muebles, especialmente en muebles de oficina, según una de las reivindicaciones anteriores, caracterizadas por estar fijados al extremo libre de la persiana de cierre uno o varios listones metálicos.

140 7.- Mejoras introducidas en muebles, especialmente en muebles de oficina, según reivindicación 6ª, caracterizadas por estar fijado tanto en el lado interior como en el lado exterior del extremo libre de la persiana de muelles un listón metálico que están unidos mediante chavetas entre sí y con el paño de la persiana.

2517679 AGU.



145 8.- Mejoras introducidas en muebles, especialmente en muebles de oficina, según reivindicación 6ª o 7ª, caracterizadas por estar dotado el listón metálico o los listones metálicos de patillas achaflanadas con objeto de aumentar la rigidez transversal de los mismos.

150 9.- Mejoras introducidas en muebles, especialmente en muebles de oficina, según reivindicación 6ª hasta 8ª, caracterizadas porque el listón metálico o los listones metálicos son llevados con sus extremos laterales en un alado o en los dos lados de la persiana de muelles hasta dentro de las guías laterales, o bien son introducidos en las mismas.

155 10.- Mejoras introducidas en muebles, especialmente en muebles de oficina, según reivindicación 6ª hasta 9ª, caracterizadas por estar alojados el listón a los listones metálicos en una ranura de un listón de madera de modo que quedan los mismos envueltos por el listón de madera por lo menos por su parte principal.

160 11.- Mejoras introducidas en muebles, especialmente en muebles de oficina, según reivindicación 10ª, caracterizadas por estar colocado en la parte inferior del listón de madera una parte de la cerroja para el cierre de la persiana de muelles.

12.- "MEJORAS INTRODUCIDAS EN MUEBLES, ESPECIALMENTE EN MUEBLES DE OFICINA".

Consta la presente memoria descriptiva de seis hojas numeradas y mecanografiadas en una sola cara a las que se acompañan dos planos para su mejor comprensión.

MADRID, 29 AGU. 1959

*Alcalde de la Corra*  
*J. P. [Signature]*

25 1767



29 AG

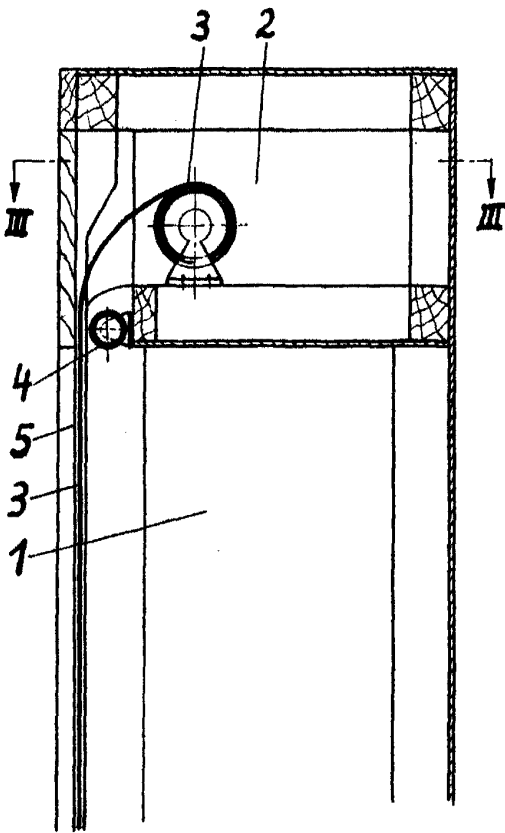


Fig. 2

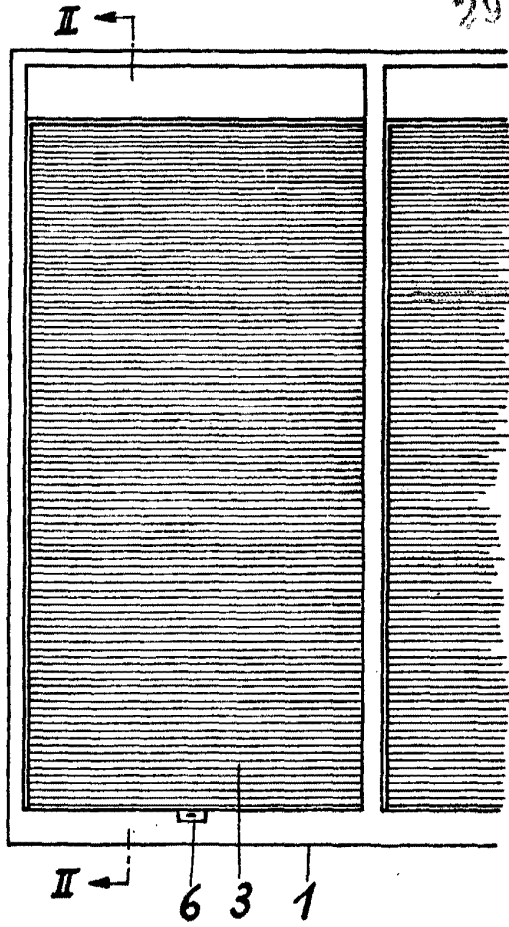


Fig. 1

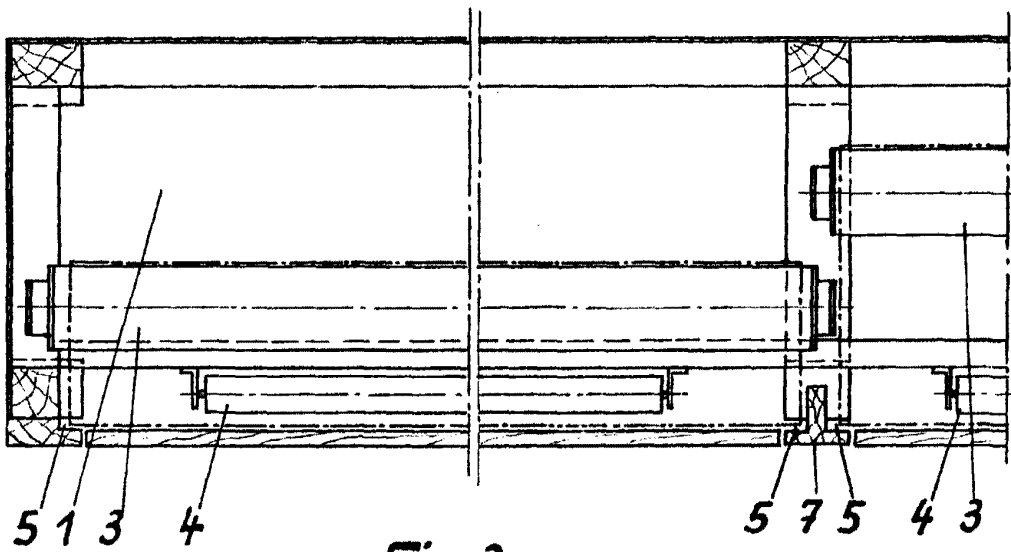


Fig. 3

29 AGU. 1950  
Escuela de la Torre

251767  
 28 MAR 1902  
 Fig. 4

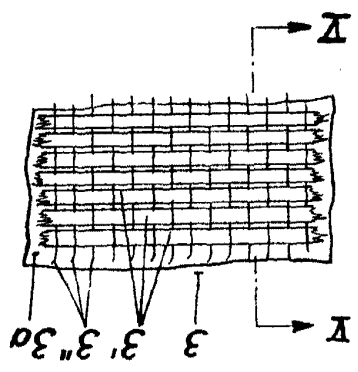


Fig. 5

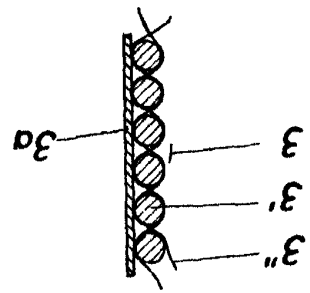


Fig. 6

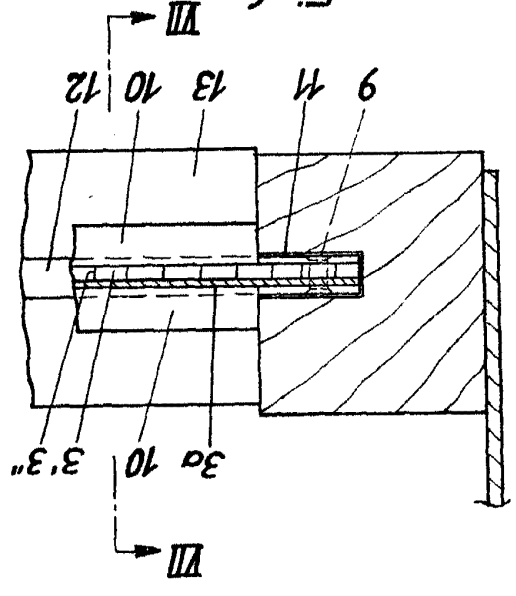
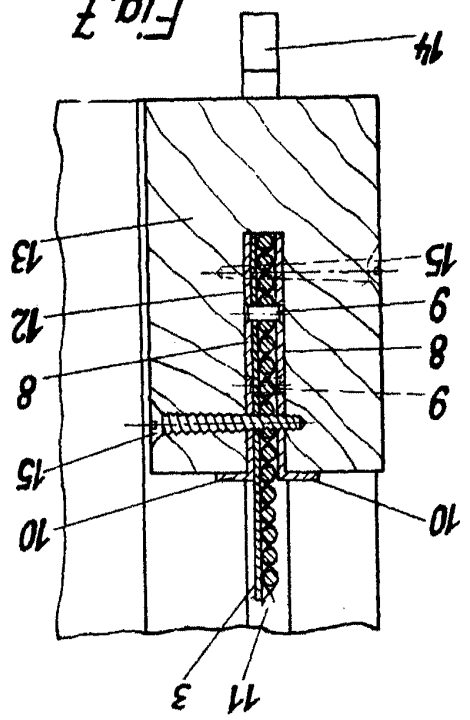


Fig. 7



251767