

10	ES	11	251757	10	Y
		21			
		22	FECHA DE PRESENTACION		



ESPAÑA

MODELO DE UTILIDAD

1 OCT. 1980

30	PRIORIDADES:	32	FECHA	33	PAIS
	31	NUMERO			

47	FECHA DE PUBLICIDAD	51	CLASIFICACION INTERNACIONAL
			A47B56/00

54	TITULO DE LA INVENCIÓN
	"DISPOSICION PERFECCIONADA EN FRENTES DE MUEBLES DE COCINA"

71	SOLICITANTE (S)
	YANY, S.A.

	DOMICILIO DEL SOLICITANTE
	Elizalde, nº 2 ZALDIVIA- (Guipúzcoa)

72	INVENTOR (ES)

73	TITULAR (ES)

74	REPRESENTANTE
	D. JUAN DEL VALLE Y SANCHEZ

1.155-A M.V./tf

1 La presente memoria descriptiva tiene como fin la de-  
claración del objeto sobre el que ha de recaer el privilegio -  
de explotación industrial y comercial exclusivo en el territo-  
rio nacional de un Modelo de Utilidad de acuerdo con la vigen-  
5 te Legislación, que como el enunciado indica, se trata de "DIS-  
POSICION PERFECCIONADA EN FRENTES DE MUEBLES DE COCINA".

Una conformación usual en los frentes de muebles de  
cocina, por ejemplo en puertas de armarios y frentes de cajó-  
nes es la de un laminado decorativo adherido a un panel de ma-  
10 dera aglomerada que presenta un cerco total o parcial de un  
listón de madera noble que formando un conjunto con dicha pla-  
ca forma una armonía decorativa de agradable visión y le con-  
fiere de un aspecto de robustez.

Ahora bién, la unión resultante entre el listón y el  
15 aglomerado, por la naturaleza de ambos, se realiza bien por  
una unión encolada, o encolada y machihembrada según los casos  
pero que en general supone un punto débil del mueble que se --  
ve sometido en el frente a una utilización intensa, lo que su-  
mado a la complejidad del proceso constructivo que ello prede-  
20 termina y a la escasez de maderas nobles hacen a los métodos -  
actuales para conseguir este efecto decorativo bastante inadecu-  
cuados.

El modelo preconizado es una disposición perfecciona-  
da en frentes de muebles de cocina que consiste en la coloca-  
ción en uno o más lados que forman el frente de una delgada -  
25

1 chapa de madera noble sobre el canto y un chaflán realizado en ese lateral que presenta un acuerdo curvado con dicho canto.

5 Dado el ángulo del chaflán realizado sobre la esquina exterior y su acuerdo redondeado con un amplio radio, esta chapa así colocada sobre cualquiera de los bordes del frente del mueble de cocina que se continua en el laminado decorativo, proporciona una impresión visual de un listón sólido colocado en el borde, con las ventajas respecto a éste de un mayor aprovechamiento de la madera, una mayor facilidad de fabricación, mayor resistencia, por constituir el frente un elemento monopieza, y una mayor facilidad de limpieza, ventajas todas ellas que distinguen de todo lo conocido a este nuevo modelo. ....

15 Para comprender mejor la naturaleza del invento en el plano adjunto hacemos una representación esquemática de su utilización, no siendo en absoluto limitativa y susceptible por ello de las modificaciones accesorias que no alteren las características esenciales.

20 La figura 1 representa una vista en perspectiva de la nueva disposición.

La figura 2 representa una vista seccionada en perfil de un frente con la disposición preconizada.

En ellas se anotan las siguientes particularidades:

- 1.- Laminado decorativo
- 2.- Chapa
- 25 3.- Chaflán

1  
4.- Redondeamiento

5.- Canto

5 El modelo objeto de esta invención es una disposición perfeccionada en frentes de muebles de cocina, cuya perspectiva parcial se ve en la figura 1, consistente en la presencia sobre uno o más bordes del frente, de un chaflán (3) que presenta un redondeamiento (4) de acuerdo con un canto (5) del lateral.

10 Todo ello de manera que como se ve en las figuras del plano adjunto, el frente del mueble que presenta un laminado decorativo (1) en sus partes exteriores queda recubierto en el chaflán (3) y en el canto (5) por un cuerpo laminar o chapa (2) de madera noble o similar, de modo que produce la impresión dicha chapa (2) situada a continuación del laminado (1), de un listón de madera noble colocado en el borde del frente, como cantonera para éste.

15 De este modo, esta disposición para frentes ejecutada en el lado superior de dicho frente o bien en dos o cuatro de sus bordes dado el redondeamiento (4) que une al chaflán (3) con el canto (5) y el ángulo de la visual sobre ello, tal y como se ve en la figura 1, y dada la continuidad tanto estética como formal del laminado (1) y la chapa (2) produce un aspecto visual sobre dichos frentes cual si el conjunto presentase en las zonas en las que vaya dispuesta la chapa (2) unos listones complementarios y permite lograr una perfecta continuidad en--  
20  
25

1 tre los distintos componentes del amueblamiento de una cocina.

5 Descrita suficientemente la naturaleza del presente-  
invento, así como su realización industrial, solo cabe añadir-  
que en su conjunto y partes constitutivas es posible introdu-  
cir cambios de forma, materia y disposición, en cuanto tales -  
alteraciones no supongan variación sustancial del mismo.

10 El solicitante, al amparo de los Convenios Internacionales sobre Propiedad Industrial, se reserva el derecho de-  
extender esta demanda a los países extranjeros, si fuera posi-  
ble, reivindicando la misma prioridad de la presente solicitud

N O T A

15 El Modelo de Utilidad que se solicita como nuevo en-  
España por veinte años, de acuerdo con la vigente Legislación-  
sobre Propiedad Industrial deberá recaer sobre "DISPOSICIÓN:-  
PERFECCIONADA EN FRENTES DE MUEBLES DE COCINA", en todo de:-  
acuerdo con las siguientes:

R E I V I N D I C A C I O N E S

20 1ª.- Disposición perfeccionada en frentes de muebles  
de cocina, caracterizada porque los elementos frontales del -  
mueble de cocina presentan, en dos o más de sus bordes, un acha-  
flanado entre la cara externa y el canto con un redondeamiento  
de acuerdo, y recubriendo esta zona un cuerpo laminar o chapa-  
de madera noble o similar continuada en un laminado decorativo  
de revestimiento exterior; de modo que dicha chapa, en conjun-  
ción con las formas de la zona en la que se ubica, se constitu-  
25

1 ye como un hipotético listón sobre el canto, en una conjunción  
decorativa con el laminado frontal.

2ª.- "DISPOSICION PERFECCIONADA EN FRENTES DE MUE---  
5 BLES DE COCINA".

Según queda sustancialmente descrito en la presente-  
memoria descriptiva que consta de seis hojas mecanografiadas -  
por una sola cara acompañadas de sus correspondientes dibujos.

Madrid, a 27 JUN. 1980

El Agente Oficial

10   
15 **JUAN DEL VALLE SANCHEZ**

20

25

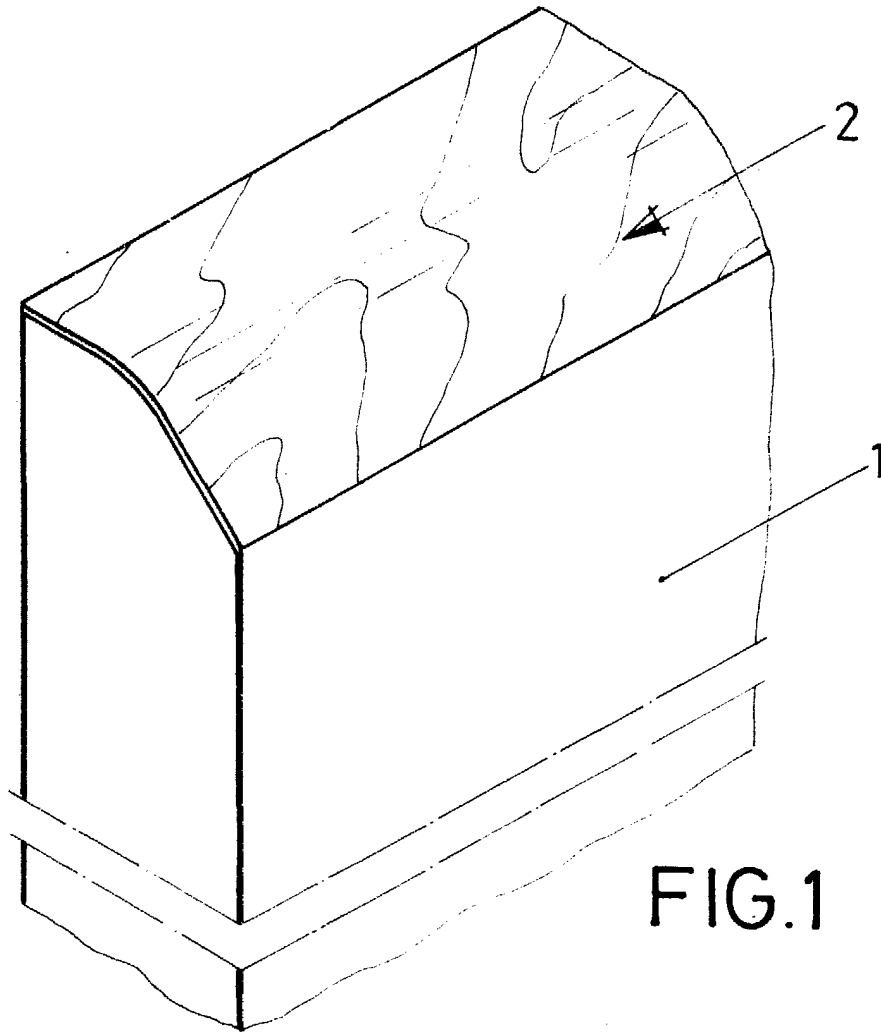


FIG. 1

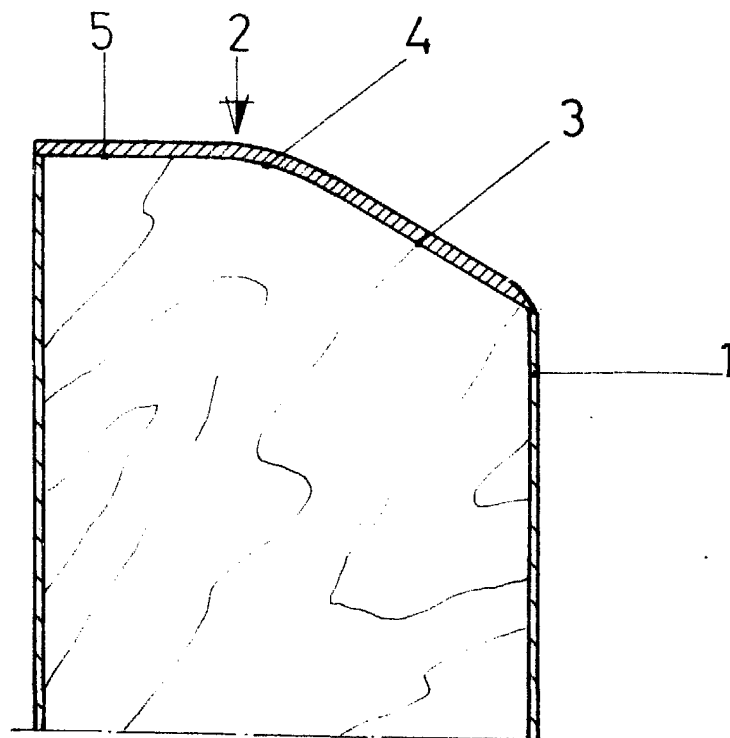


FIG. 2



Escala variable

Madrid

El Agente Oficial

27 JUN. 1980  
*[Handwritten signature]*

JUAN DEL VILLAR SANCHEZ