

19 ES 21 22	11 NÚMERO 251753	10 Y
	FECHA DE PRESENTACION 	



ESPAÑA

MODELO DE UTILIDAD

1 OCT. 1980

30 PRIORIDADES: 31 NÚMERO	32 FECHA	33 PAIS
------------------------------	----------	---------

47 FECHA DE PUBLICIDAD	51 CLASIFICACION INTERNACIONAL E06 B 9/34
------------------------	--

54 TITULO DE LA INVENCIÓN "EMBOCADURA PARA GUÍAS DE PERSIANAS ENROLLABLES".
--

71 SOLICITANTE (S) NOUPLAST, S. A.

DOMICILIO DEL SOLICITANTE Barcelona, calle Rosendo Arús, 35
--

72 INVENTOR (ES)

73 TITULAR (ES)

74 REPRESENTANTE Don Ignacio PONTI GRAU
--

La presente invención se refiere a una embocadura para guías de persianas enrollables, especialmente estudiada para aquellas guías de sección transversal sensiblemente en "H", cuya embocadura facilita la introducción de las tablillas enrolladas en el tambor situado dentro de la caja de la persiana.

La titular del presente modelo de utilidad lo es también del modelo de utilidad anterior nº 234.107 que se refiere a una embocadura para guías de persianas enrollables, constituida esencialmente por un cuerpo monopieza, que comprende un cajetín ajustable en el extremo de la guía, dotado de paredes curvadas hacia el exterior, para facilitar la introducción de las tablillas, cuyo cajetín dispone de unas alas inferiores ajustables exteriormente a las paredes de una de las acanaladuras de la guía, presentando, además, el cajetín, una mecha destinada a introducirse en la otra acanaladura y unos topes de apoyo contra el canto de la guía.

Esta realización ya comporta unas ventajas en lo que se refiere a la colocación de las guías, evitando la operación de corte y doblado de los extremos superiores de las mismas, para formar una embocadura, cuya realización a cargo del operario en el momento de instalar la persiana presentaba problemas, puesto que estas embocaduras configuradas directamente por manipulación de la guía, resultaban más o menos deficientes, según la habilidad del operario.

Ahora bien, la citada embocadura todavía presenta algunas dificultades, como son la formación de resaltes internos y soluciones de continuidad, que entorpecen el desliza-

miento de las tablillas de la persiana. Otro inconveniente que presentan las embocaduras objeto del modelo de utilidad anteriormente citado, es el desajuste entre el cabezal y la guía, por lo que se refiere a la parte posterior de aquélla, lo cual crea intersticios por los que pasa luz y polvo al interior de la habitación.

Por todo ello se ha ideado la embocadura objeto del presente modelo de utilidad que supera todos los inconvenientes de la anterior.

,10 La embocadura en cuestión se caracteriza esencialmente por el hecho de que el cajetín presenta en su cara de acoplamiento a la guía, sendos pares de labios que ajustan sobre los cantos laterales de la acanaladura de la guía por la que se deslizan las tablillas, cuyos labios presentan un grosor decreciente hacia el borde, principalmente los que quedan situados en la cara interna de la acanaladura.

El cajetín presenta en uno de sus laterales un hueco en el que encaja un resalte previsto en la caja de la persiana, que inmoviliza la embocadura en su posición de trabajo.

20 Asimismo se ha previsto que, por lo menos uno de los laterales del cajetín, comprende una pared que sigue todo el contorno del perfil en "H", abarcando la cara externa de las dos acanaladuras del mismo.

25 Para la mejor comprensión de cuanto queda descrito en la presente memoria, se acompaña un dibujo en el que, tan sólo a título de ejemplo, se representa un caso práctico de realización del objeto de la invención.

En dicho dibujo la figura 1 es una vista en perspec-

tiva de la embocadura separada de la guía; la figura 2 es una vista en perspectiva mostrando la embocadura encajada en el extremo de la guía, y la figura 3 es una vista en alzado frontal de la embocadura acoplada al extremo de la guía.

5 La embocadura descrita consta en los dibujos de un cuerpo -1- monopieza, que forma un cajetín de paredes laterales -2- y -3- inclinada y de borde redondeado, respectivamente, en tanto que la pared posterior -4-, presenta también el borde ligeramente redondeado, formando una entrada que se ensancha hacia el exterior a modo de embudo ancho, para facilitar la introducción de los extremos de las tablillas.

10 El cajetín -1- presenta en el borde inferior de sus paredes laterales, sendos pares de labios -5-, de los cuales los situados en el interior del cajetín, decrecen hacia el borde libre, entre cuyos labios encajan a presión los cantos de la acanaladura -6- configurada en la guía -7-.

15 El cuerpo -1- presenta una mecha posterior -8-, que sobresale inferiormente, destinada a encajar en el hueco posterior -9- de la guía -7-.

20 Uno de los laterales del cajetín se prolonga posteriormente en una pared lateral -2a-, que está situada a continuación de la -2-, y que se adapta a la superficie externa de la acanaladura posterior -10- de la guía -7-.

25 En la cara externa de la pared lateral -3- hay un cajetín -11-, destinado a acoplarse en un resalte previsto en la caja de la persiana (no representado).

Como se desprende de todo lo descrito, el acoplamiento de la embocadura se realiza a presión, destacando la

presencia de los pares de labios -5- que encajan en los cantos de los laterales de la acanaladura -6-, con el fin de asegurar un ensamble perfecto entre la embocadura y la guía, con la particularidad de que los bordes libres de los labios situados en el interior de la acanaladura -6-, decrecen en grosor, para evitar la formación de soluciones de continuidad y los posibles atascos de las tablillas.

Otro aspecto a señalar en la embocadura descrita es la presencia de la pared -2a-, prolongación de la pared -2-, adaptándose entre ambas a toda la cara externa de la guía -7- con lo cual se evitan la formación de intersticios que puedan dejar paso al aire, polvo, luz, etc., a causa de ajustes deficientes, como ocurre en las realizaciones que se conocen actualmente.

Como detalle final a considerar, hay que señalar la presencia del cajetín o alojamiento -11- en el lateral -3-, para acoplamiento a un resalte complementario de la caja de la persiana, destinado a inmovilizar la embocadura una vez montada, simplificando de este modo el montaje de la misma, sin que ello signifique una disminución de la seguridad de montaje.

Serán independientes del objeto de la invención los materiales empleados en la construcción de la embocadura, formas y dimensiones de la misma, y cuantos detalles accesorios puedan presentarse, siempre y cuando no afecten a su esencialidad.

R E I V I N D I C A C I O N E S

1. Embocadura para guías de persianas enrollables, del tipo que comprende un cajetín ajustable en el extremo de la guía de sección transversal en "H", dotado de paredes curvadas hacia el exterior, para facilitar la introducción de las tablillas, cuyo cajetín dispone de unas alas inferiores ajustables exteriormente a las paredes de una de las acanaladuras de la guía, presentando, además, una mecha destinada a introducirse en la otra acanaladura de la guía, caracterizada esencialmente por el hecho de que el cajetín está dotado en la cara de acoplamiento, de dos pares de labios que ajustan a presión sobre los cantos de los laterales de la acanaladura de la guía por la que se desplazan las tablillas, cuyos labios presentan un grosor decreciente en el borde libre que se apoya sobre la cara interna de la acanaladura.

2. Embocadura para guías de persianas enrollables, según la reivindicación anterior, caracterizada por el hecho de que uno de los laterales externos de la embocadura, está dotado de un alojamiento destinado al acoplamiento de un resalte previsto en la caja de la persiana, al objeto de inmovilizar la embocadura una vez montada en posición de trabajo.

3. Embocadura para guías de persianas enrollables, según la reivindicación 1, caracterizada por el hecho de que uno de los laterales del cajetín, por lo menos, comprende una pared que se prolonga a lo largo de toda la cara lateral externa del extremo de la guía en "H".


4. Embocadura para guías de persianas enrollables.

La presente memoria descriptiva consta de siete ho-
jas foliadas, escritas a máquina por una sola cara.

Barcelona, 27 de junio de 1980

NOUPLAST, S. A.

p.a.

I. PONTI
P.P.




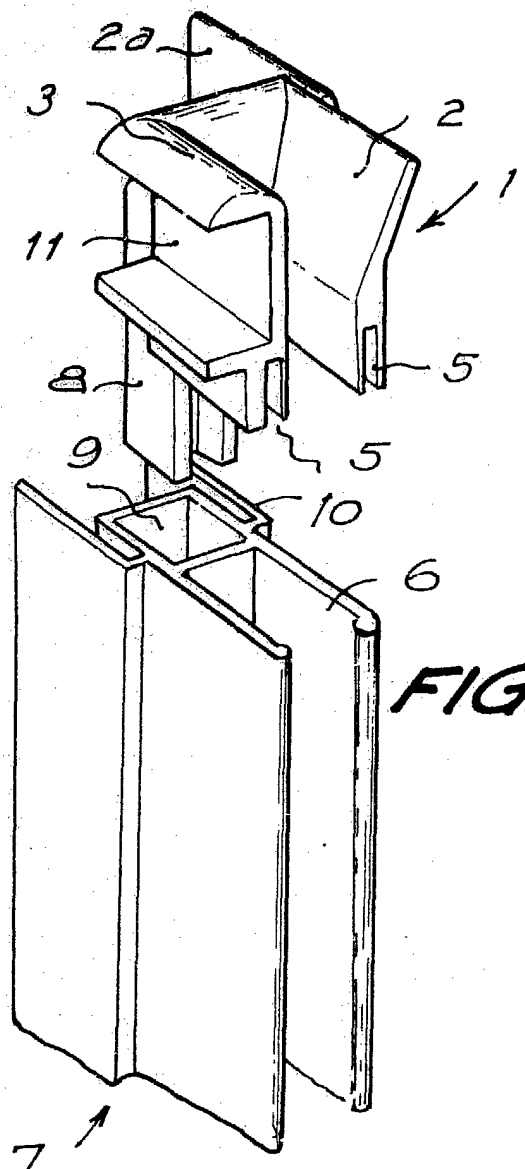


FIG. 1

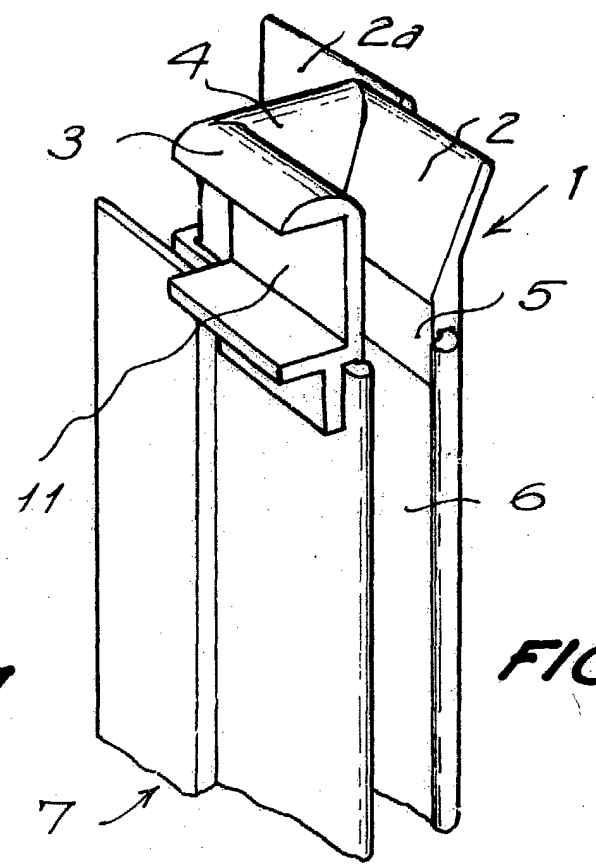


FIG. 2

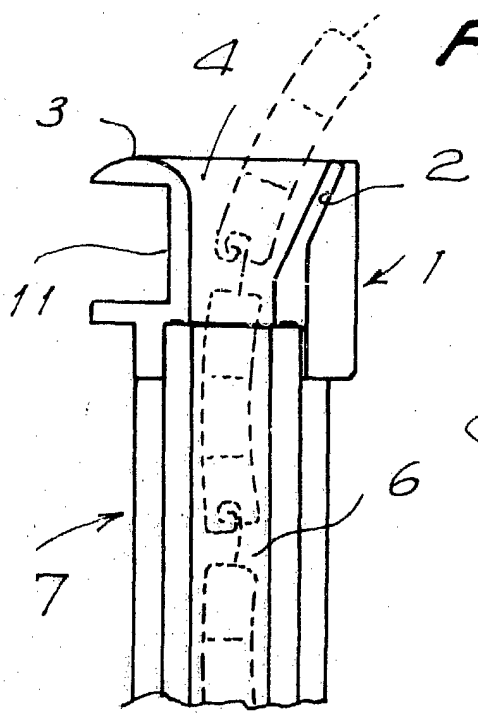


FIG. 3

Barcelona, 27 de junio de 1980

P. a. I. PONTI

P. P.

[Handwritten signature]



30984/1