

251753



1959

251753

MINISTERIO DE ECONOMÍA

para solicitar

CONVENIO DE IMPORTACIÓN DE

DE

FRANCIA

por cinco años

por el producto de las máquinas textiles de
fibra mecánica

A nombre de: JOSÉ ANTONIO PAULI, de nacionalidad española,
residente en:

BARCELONA (Barcelona), calle Padre Ildefonso, 44

El objeto de la presente solicitud de patentes de
introducción, se refiere a perfeccionamientos introducidos
en las máquinas peinadoras de fibras textiles, no concebidos
en España, pero sí utilizados en Francia, país del que
procede la fuente de información, consistente en datos obte-
nidos de catálogos y folletos editados por la firma "J. Ger-
lambert & Cie.", de Quetviller, Haut Rhin.

Los perfeccionamientos introducidos consisten en
la aplicación de un engranaje de accionamientos rígido y de
enclavamiento seguro, combinado con una articulación, des-



1959

251753

al para (3).

Descripto suficientemente el objeto de la presente solicitud, dese hacerse observar que el mismo es susceptible de toda clase de modificaciones de detalle que no alteren su fundamento.

45

--:-- A. S. J. A. --:--

Los puntos de invención no prop ia ni nueva, pero no establecida ni practicada en España, que se presentan para que sean objeto de esta patente de introducción, por diez años, son los siguientes:

50

1ª.- Perfeccionamientos en las máquinas peinadoras de fibras textiles, caracterizados porque el soporte de los cilindros se monta basculante mediante mecanismo compuesto por placas de apoyo y pasadores, uno sobre cada banda, en combinación con un dispositivo de engranche constituido por espiga y orificios resaca mandado por pomo de accionamiento rápido.

55

2ª.- "PERFECCIONAMIENTOS EN LAS MAQUINAS PEINADORAS DE FIBRAS DE RELES".

60

Del y como se ha descrito en la memoria que antecede, representado en el dibujo que se acompaña y para los fines que se han especificado.

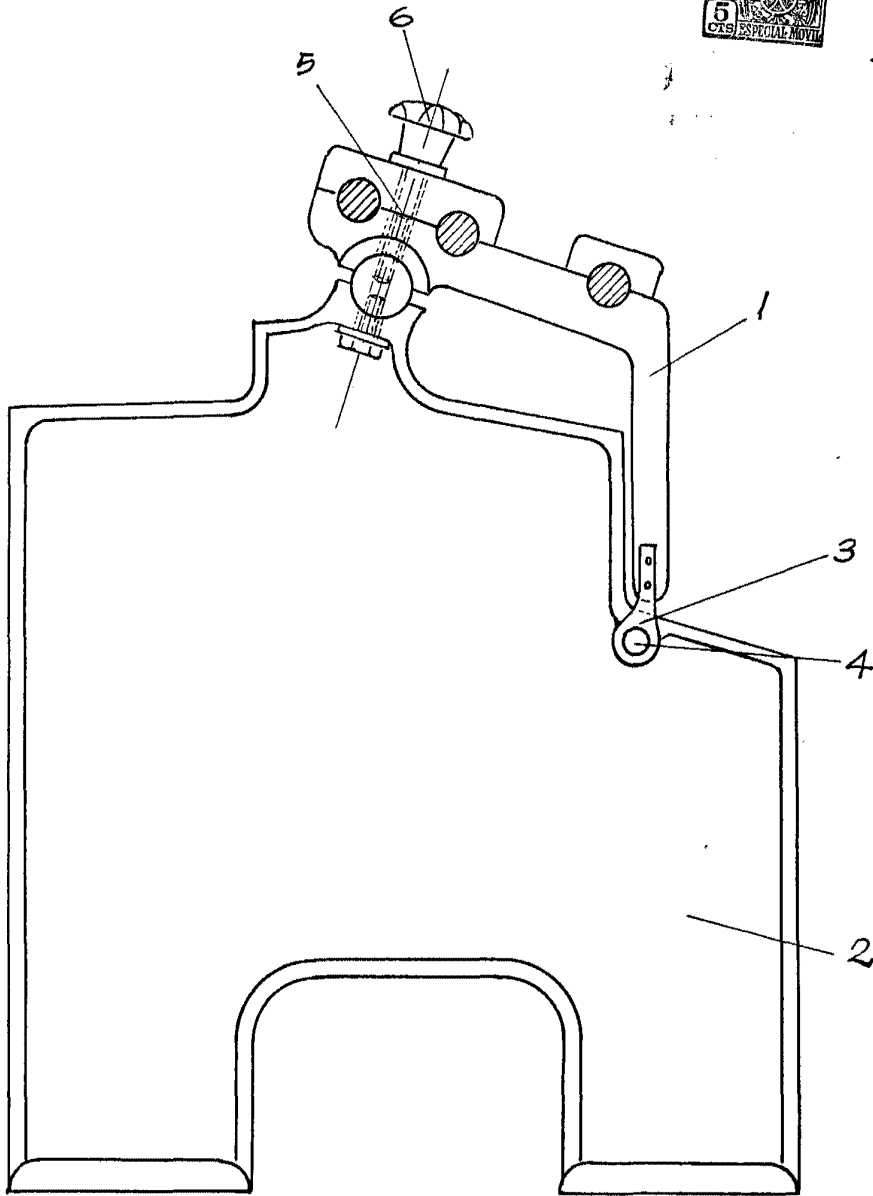
Consta la presente memoria descriptiva de tres hojas escritas a máquina por una sola cara.

Madrid, 20 de Agosto de 1959

D. José Gonfau Patxi.

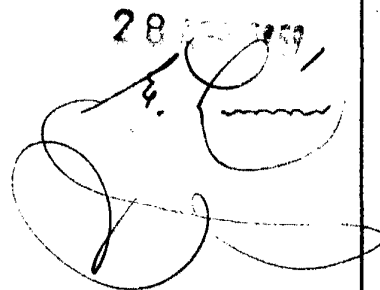
hoja única

251753



28

4.



Escala variable.